

2022/2023

HORPOL

since 1979

producent lamp samochodowych
automotive light manufacturer

katalog wyrobów | product catalogue

horpol.pl
horpolautomotive.com
horpolautomotive.de
horpolautomotive.fr
horpolautomotive.ru

Discover

new lighting solutions!



- 07 lampy obrysowe z odblaskiem / marker lights with reflective device
- 19 lampy obrysowe / marker lights
- 28 lampy obrysowe na wysięgnikach / stalk marker lights
- 40 lampy oświetlenia tablicy rejestracyjnej / number plate lights
- 41 lampy hamowania / brake lights
- 42 lampy przeciwmgielne i cofania / fog and reversing lights
- 44 lampy kierunku jazdy / direction indicators
- 48 lampy jazdy dziennej / daytime running lights
- 50 lampy pozycyjne przednie / front position lights
- 51 lampy ozdobne / decorative lights
- 52 lampy robocze / work lights
- 55 lampy do oświetlenia pola roboczego maszyn / lights for the working area of machines
- 57 lampy ostrzegawcze / beacon and warning lights
- 64 lampy zespolone / multifunction lights



Lampy żarówkowe – Incandescent lights

- 93 lampy obrysowe z odblaskiem / marker lights with reflective device
- 95 lampy obrysowe / marker lights
- 101 lampy obrysowe na wysięgnikach / stalk marker lights
- 102 lampy oświetlenia tablicy rejestracyjnej / number plate lights
- 105 lampy przeciwmgielne / fog lights
- 106 lampy cofania / reversing lights
- 107 lampy kierunku jazdy / direction indicators
- 110 lampy ozdobne / decorative lights
- 111 lampy zespolone / multifunction lights



Lampy oświetlenia wnętrza - Interior lights

- 117 lampy oświetlenia wnętrza / interior lights



Urządzenia odblaskowe – Reflective devices

- 125 trójkąty odblaskowe i ostrzegawcze / triangle reflectors and warning triangles
- 126 odblaski i urządzenia odblaskowe / reflectors and reflective devices



Akcesoria - Accessories

- 129 oznakowanie pojazdów / vehicle marking
- 130 akcesoria elektryczne / electrical accessories
- 135 pozostałe / miscellaneous



Światło pozycyjne przednie
Front position light



Kierunkowskaz przedni
Front direction indicator



Światło pozycyjne boczne
Side position light



Kierunkowskaz boczny
Side direction indicator



Światło pozycyjne tylne
Rear position light



Kierunkowskaz tylny
Rear direction indicator



Światło hamowania
Brake light



Światło przeciwmgielne tylne
Rear fog light



Światło cofania
Reversing light



Oświetlenie tablicy rejestracyjnej
Number plate lighting



Światło do jazdy dziennej
Daytime running light



Czujnik cofania
Reversing sensor



Napięcie zasilające
Supply voltage



Przewód w standardzie
Standard cable



Tryb pracy: F-błyaskowy
F-flash working mode



Moc znamionowa
Power rating



Bajonet
Bayonet



Tryb pracy: R-rotacyjny
R-rotation working mode



Strona / sposób montażu
Side / mounting method



Klasa szczelności
Ingress protection rating



Mocowanie na magnes
Magnet mounting

Przewody / wires



2x 1-żyłowy
2x 1-wire



okrągły 2-żyłowy
round 2-wire



okrągły 3-żyłowy
round 3-wire



okrągły 4-żyłowy
round 4-wire



okrągły 5-żyłowy
round 5-wire



okrągły 6-żyłowy
round 6-wire



okrągły 7-żyłowy
round 7-wire



płaski 2-żyłowy
flat 2-wire



spiralny 2-żyłowy
spiral 2-wire



zacisk płaski
flat quick link

Kategorie produktów
Product categories



Grupy lamp / Types of lamps





HORPOL jest wiodącym producentem i ekspertem w dziedzinie oświetlenia samochodowego. Wszystkie nasze wyroby produkowane są w nowoczesnej fabryce w miejscowości Lipniki, Polska.

HORPOL is a leading manufacturer and expert in the field of automotive lighting. All our products are assembled in a modern factory in Lipniki, Poland.

40

ponad 40 lat na rynku
over 40 years on the market

Istniejemy na rynku od ponad 40 lat, pozostając w 100% polską firmą rodzinną. Skupiamy się na dostarczaniu najwyższej jakości produktów dla klientów krajowych oraz zagranicznych.

We have been on the market for over 40 years, remaining a 100% Polish family business. We are focused on providing the highest quality products for domestic and foreign customers.

W ofercie produktowej HORPOL znajdują się:

HORPOL's product offer includes:

Lampy diodowe
LED lights

Lampy żarówkowe
Incandescent lights

Urządzenia odblaskowe
Reflective devices

Akcesoria
Accessories



które mają szerokie zastosowanie w:
which are commonly used in many sectors:





ISO 9001

Wdrożyliśmy oraz stosujemy system zarządzania jakością wg normy ISO 9001-2015.

We have implemented and apply a quality management system according to ISO 9001-2015.



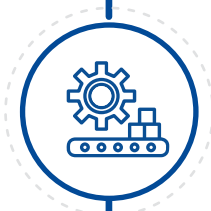
Wyroby HORPOL posiadają homologacje wydane przez europejskie ośrodki certyfikujące.

The lamps have approvals granted by the European certification centers.

ARBURG

ENGEL

HT HAITIAN INTERNATIONAL



Produkcja odbywa się przy pomocy najnowocześniejszego parku maszynowego.

Production is carried out with the use of the most modern machinery park.



Własne laboratorium fotometryczne pozwala na pomiary parametrów świetlnych lamp i urządzeń odbłaskowych.

In-house photometric laboratory enables measurements of light parameters of lamps and reflective devices.



Solidnie wykonane produkty objęte są 2-letnią gwarancją.

The durable products have a 2 year guarantee.



Działamy zgodnie z CSR, czyli społeczną odpowiedzialnością biznesu. W codziennym funkcjonowaniu firmy uwzględniamy interesy społeczne i aspekty związane z ochroną środowiska, a także dobro pracowników.

HORPOL operates in accordance with CSR, i.e. Corporate Social Responsibility. In the daily operation of the company we take into account social and environmental interests, as well as the welfare of employees.

Naszym celem jest pozostać odpowiedzialnym, wiarygodnym dostawcą wysokiej jakości produktów. Zapraszamy do zapoznania się z ofertą HORPOL!

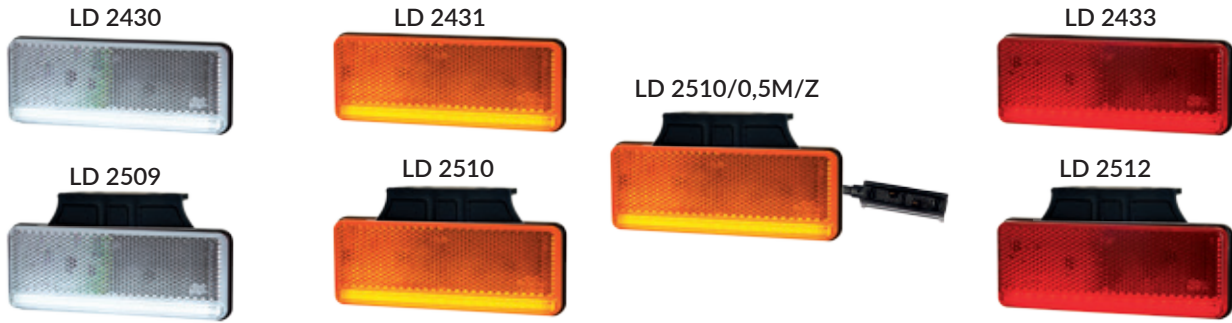
Our goal is to remain a responsible and reliable provider of high-quality products. We kindly invite you to the cooperation!



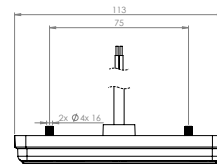
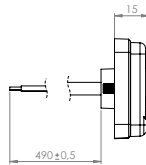
Lampy diodowe

LED lights





Model	LED	HOR	V	WATT	Wiring	Cable	Wrench	Light beam 1	Light beam 2	Light beam 3	IP
LD 2430	92	12/24V	0,5/1 W	2x 0,75 mm ² 0,5 m	-	universal	□	-	-	-	68
LD 2431	92	12/24V	0,9/1,9 W	2x 0,75 mm ² 0,5 m	-	universal	-	■	-	-	68
LD 2433	92	12/24V	1,9/4 W	2x 0,75 mm ² 0,5 m	-	universal	-	-	-	■	68
LD 2509	92	12/24V	0,5/1 W	2x 0,75 mm ² 0,5 m	-	universal	□	-	-	-	68
LD 2510	92	12/24V	0,9/1,9 W	2x 0,75 mm ² 0,5 m	-	universal	-	■	-	-	68
LD 2510/0,5M/Z	92	12/24V	0,9/1,9 W	2x 0,75 mm ² 0,5 m	2x 1,5 mm ²	universal	-	■	-	-	68
LD 2512	92	12/24V	1,9/4 W	2x 0,75 mm ² 0,5 m	-	universal	-	-	-	■	68

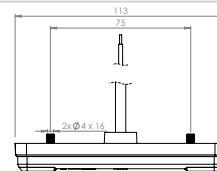
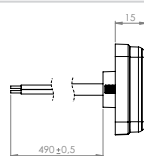
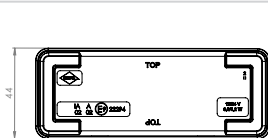


NA SPECJALNE ZAMÓWIENIE WSZYSTKIE LAMPY DOSTĘPNE SĄ Z DOWOLNĄ DŁUGOŚCIĄ KABLA I ZACISKIEM ORAZ Z RÓŻNEGO RODZAJU WTYCZKĄ, CZY GNIAZDEM.
NON-STANDARD CABLE LENGTH AND DIFFERENT QUICK LINK OR OTHER CONNECTORS TO ALL LAMPS AVAILABLE ON REQUEST.

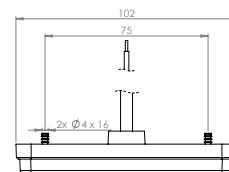
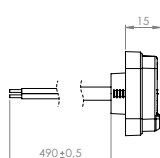
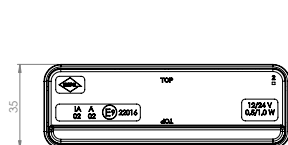




LD 2483	92B	12/24V	0,6/1,2 W	2x 0,75 mm ² 0,5 m	-	universal	□	-	-	68
LD 2484	92B	12/24V	0,9/1,9 W	2x 0,75 mm ² 0,5 m	-	universal	-	■	-	68
LD 2486	92B	12/24V	1,9/4 W	2x 0,75 mm ² 0,5 m	-	universal	-	-	■	68
LD 2513	92B	12/24V	0,6/1,2 W	2x 0,75 mm ² 0,5 m	-	universal	□	-	-	68
LD 2514	92B	12/24V	0,9/1,9 W	2x 0,75 mm ² 0,5 m	-	universal	-	■	-	68
LD 2514/Z/0,5M	92B	12/24V	0,9/1,9 W	2x 0,75 mm ² 0,5 m	2x 1,5 mm ²	universal	-	■	-	68
LD 2516	92B	12/24V	1,9/4 W	2x 0,75 mm ² 0,5 m	-	universal	-	-	■	68



LD 2434	93	12/24V	0,5/1 W	2x 0,75 mm ² 0,5 m	-	universal	□	-	-	68
LD 2435	93	12/24V	0,9/1,9 W	2x 0,75 mm ² 0,5 m	-	universal	-	■	-	68
LD 2437	93	12/24V	1,9/4 W	2x 0,75 mm ² 0,5 m	-	universal	-	-	■	68
LD 2519	93	12/24V	0,5/1 W	2x 0,75 mm ² 0,5 m	-	universal	□	-	-	68
LD 2520	93	12/24V	0,9/1,9 W	2x 0,75 mm ² 0,5 m	-	universal	-	■	-	68
LD 2520/0,5M/Z	93	12/24V	0,9/1,9 W	2x 0,75 mm ² 0,5 m	2x 1,5 mm ²	universal	-	■	-	68
LD 2522	93	12/24V	1,9/4 W	2x 0,75 mm ² 0,5 m	-	universal	-	-	■	68



NA SPECJALNE ZAMÓWIENIE WSZYSTKIE LAMPY DOSTĘPNE SĄ Z DOWOLNĄ DŁUGOŚCIĄ KABLA I ZACISKIEM ORAZ Z RÓŻNEGO RODZAJU WTYCZKĄ CZY GNIAZDEM.

LD 2215



LD 2216



LD 2217



LD 2219



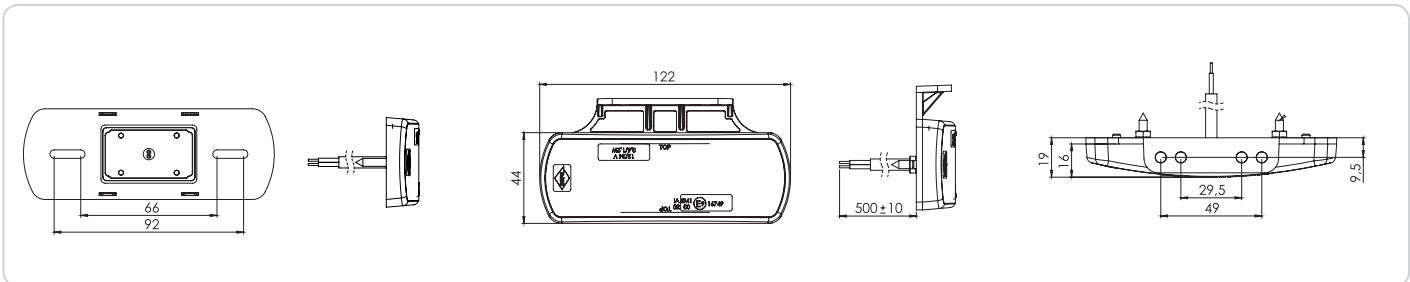
LD 2220



LD 2221



Model	LED	HOR	V	WATT	Cable	Wrench	Light beam 1	Light beam 2	Light beam 3	IP
LD 2215	85	12/24V	0,5/1 W	2x 0,75 mm ² 0,5 m	universal	□	-	-	-	68
LD 2216	85	12/24V	0,6/1,2 W	2x 0,75 mm ² 0,5 m	universal	-	■	-	-	68
LD 2217	85	12/24V	0,5/1 W	2x 0,75 mm ² 0,5 m	universal	-	-	■	-	68
LD 2219	85	12/24V	0,5/1 W	2x 0,75 mm ² 0,5 m	universal	□	-	-	-	68
LD 2220	85	12/24V	0,6/1,2 W	2x 0,75 mm ² 0,5 m	universal	-	■	-	-	68
LD 2221	85	12/24V	0,5/1 W	2x 0,75 mm ² 0,5 m	universal	-	-	■	-	68



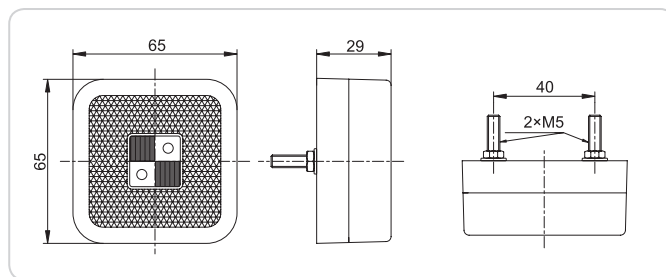
LD 096



LD 097

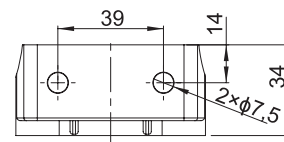
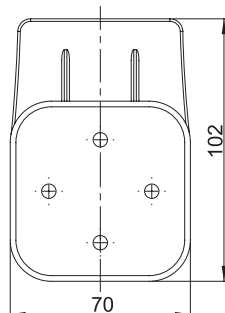


LD 098



LD 096	24	12/24V	0,5/1 W	2x 0,75 mm ² 0,45 m	universal	□	-	-	68
LD 097	24	12/24V	0,25/1 W	2x 0,75 mm ² 0,45 m	universal	-	■	-	68
LD 098	24	12/24V	0,25/1 W	2x 0,75 mm ² 0,45 m	universal	-	-	■	68

WL 130



LD 499



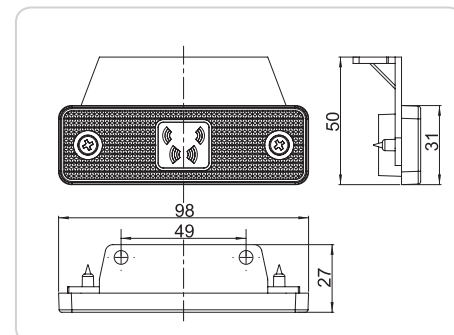
LD 500



LD 522



LD 501



LD 499	55	12/24V	0,4/0,7 W	2x 0,75 mm ² 0,3 m	-	universal	□	-	-	68
LD 500	55	12/24V	0,4/0,7 W	2x 0,75 mm ² 0,3 m	-	universal	-	■	-	68
LD 522	55	12/24V	0,4/0,7 W	2x 0,75 mm ² 0,5 m	2x 1,5 mm ²	universal	-	■	-	68
LD 501	55	12/24V	0,4/0,7 W	2x 0,75 mm ² 0,3 m	-	universal	-	-	■	68



NA SPECJALNE ZAMÓWIENIE WSZYSTKIE LAMPY DOSTĘPNE SĄ Z DOWOLNĄ DŁUGOŚCIĄ KABLA I ZACISKIEM ORAZ Z RÓŻNEGO RODZAJU WTYCZKĄ CZY GNIAZDEM.

LD 525



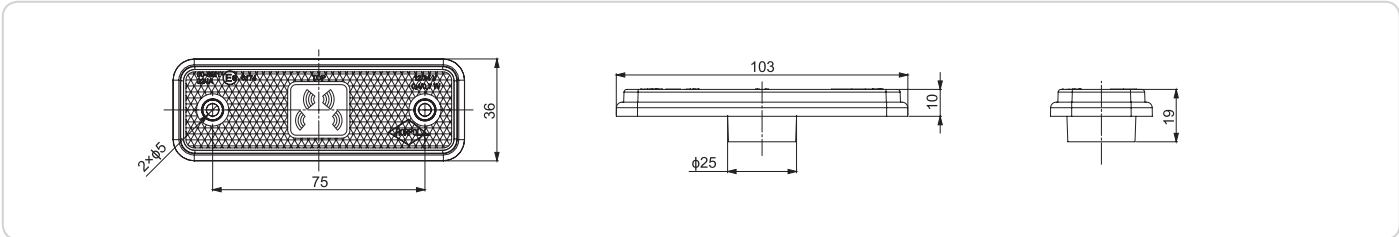
LD 526



LD 527



LD 525	55	12/24V	0,4/0,7 W	2x 0,75 mm ² 0,3 m	universal	□	-	-	68
LD 526	55	12/24V	0,4/0,7 W	2x 0,75 mm ² 0,3 m	universal	-	■	-	68
LD 527	55	12/24V	0,4/0,7 W	2x 0,75 mm ² 0,3 m	universal	-	-	■	68



LD 537



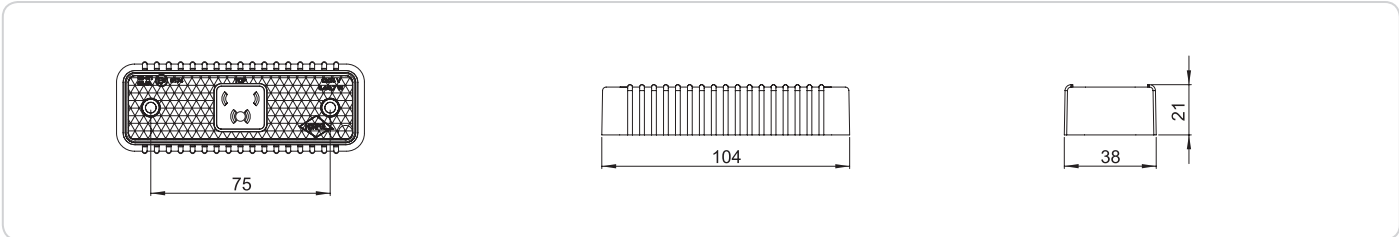
LD 538



LD 539

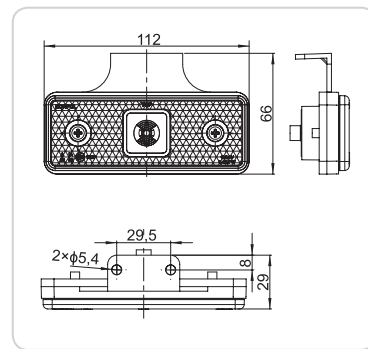


LD 537	55	12/24V	0,4/0,7 W	2x 0,75 mm ² 0,3 m	universal	□	-	-	68
LD 538	55	12/24V	0,4/0,7 W	2x 0,75 mm ² 0,3 m	universal	-	■	-	68
LD 539	55	12/24V	0,4/0,7 W	2x 0,75 mm ² 0,3 m	universal	-	-	■	68

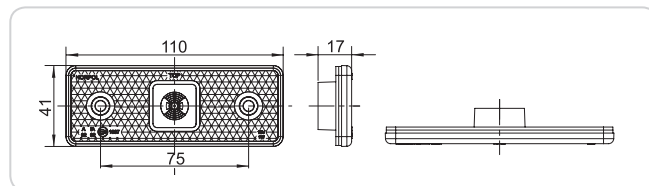


NON-STANDARD CABLE LENGTH AND DIFFERENT QUICK LINK OR OTHER CONNECTORS TO ALL LAMPS AVAILABLE ON REQUEST.

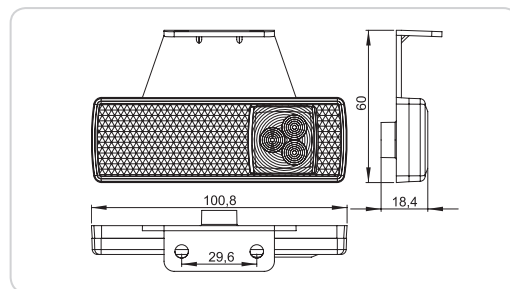




LD 160	42	12/24V	0,4/0,7 W	2x 0,75 mm ² 0,3 m	-	universal	□	-	-	IP 68
LD 161	42	12/24V	0,4/0,7 W	2x 0,75 mm ² 0,3 m	-	universal	-	■	-	IP 68
LD 173	42	12/24V	0,4/0,7 W	2x 0,75 mm ² 0,5 m	2x 1,5 mm ²	universal	-	■	-	IP 68
LD 162	42	12/24V	0,4/0,7 W	2x 0,75 mm ² 0,3 m	-	universal	-	-	■	IP 68



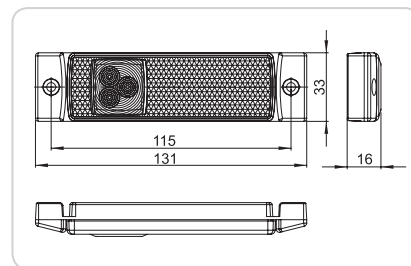
LD 160/4	42	12/24V	0,4/0,7 W	2x 0,75 mm ² 0,3 m	universal	□	-	-	-	IP 68
LD 161/4	42	12/24V	0,4/0,7 W	2x 0,75 mm ² 0,3 m	universal	-	■	-	-	IP 68
LD 162/4	42	12/24V	0,4/0,7 W	2x 0,75 mm ² 0,3 m	universal	-	-	■	-	IP 68



LD 454/P LD 454/L	41	12/24V	0,5/1,2 W	2x 0,75 mm ² 0,45 m	▶ ◀	□	-	-	-	IP 68
LD 456/P LD 456/L	41	12/24V	0,5/1,2 W	2x 0,75 mm ² 0,45 m	▶ ◀	-	■	-	-	IP 68
LD 458/P LD 458/L	41	12/24V	0,5/1,2 W	2x 0,75 mm ² 0,45 m	▶ ◀	-	-	■	-	IP 68

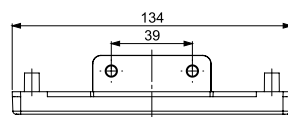
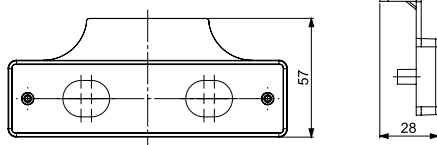


NA SPECJALNE ZAMÓWIENIE WSZYSTKIE LAMPY DOSTĘPNE SĄ Z DOWOLNĄ DŁUGOŚCIĄ KABLA I ZACISKIEM ORAZ Z RÓŻNEGO RODZAJU WTYCZKĄ CZY GNIAZDEM.

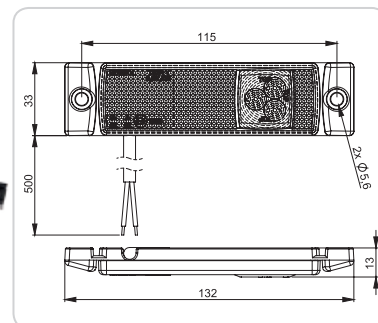
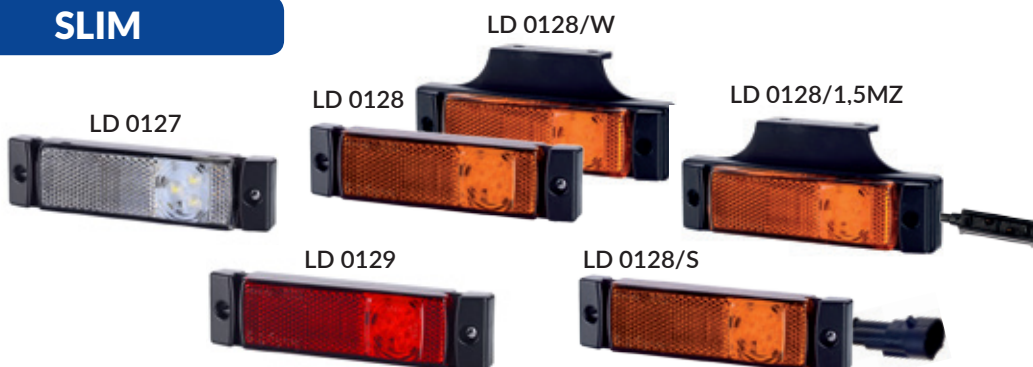


LD 127	41	12/24V	0,5/1,2 W	2x 0,75 mm ² 0,45 m	-	universal	□	-	-	68
LD 890	41	12/24V	0,5/1,2 W	2x 0,75 mm ² 0,45 m	-	universal	-	■	-	68
LD 128	41	12/24V	0,5/1,2 W	2x 0,75 mm ² 0,45 m	-	universal	-	■	-	68
LD 133	41	12/24V	0,5/1,2 W	2x 0,75 mm ² 1,5 m	2x 1,5 mm ²	universal	-	■	-	68
LD 129	41	12/24V	0,5/1,2 W	2x 0,75 mm ² 0,45 m	-	universal	-	-	■	68

WL 139

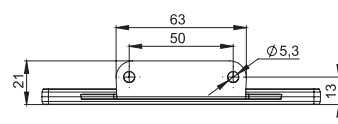
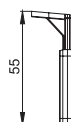
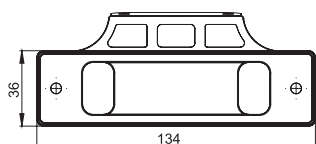


SLIM



LD 0127	41	12/24V	0,5/1,2 W	2x 0,75 mm ² 0,45 m	-	universal	□	-	-	-	68
LD 0128	41	12/24V	0,5/1,2 W	2x 0,75 mm ² 0,45 m	-	universal	-	■	-	-	68
LD 0128/1,5MZ	41	12/24V	0,5/1,2 W	2x 0,75 mm ² 1,5 m	2x 1,5 mm ²	universal	-	■	-	-	68
LD 0128/S	41	12/24V	0,5/1,2 W	2x 0,75 mm ² 0,5 m	-	universal	-	■	-	wtyczka Superseal / Superseal plug	68
LD 0128/0,17M/S	41	12/24V	0,5/1,2 W	2x 0,75 mm ² 0,17 m	-	universal	-	■	-	wtyczka Superseal / Superseal plug	68
LD 0128/0,7M/S	41	12/24V	0,5/1,2 W	2x 0,75 mm ² 0,7 m	-	universal	-	■	-	wtyczka Superseal / Superseal plug	68
LD 0128/W	41	12/24V	0,5/1,2 W	2x 0,75 mm ² 0,45 m	-	universal	-	■	-	-	68
LD 0129	41	12/24V	0,5/1,2 W	2x 0,75 mm ² 0,45 m	-	universal	-	-	■	-	68

WL 2457



LD 623



LD 624



LD 650

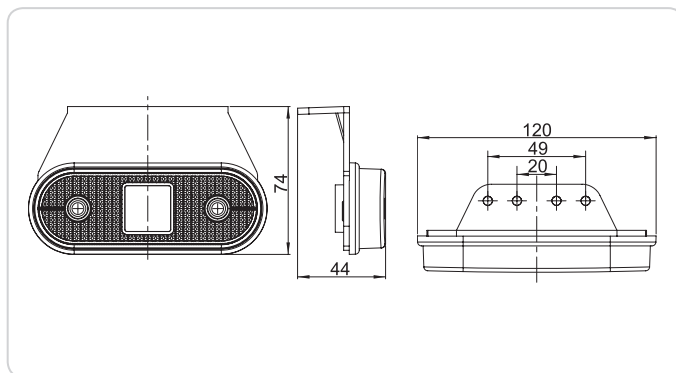
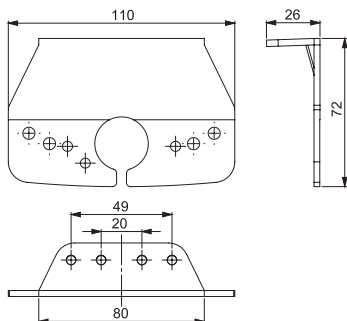


LD 625



LD 623	61	12/24V	0,6/1,2 W	2x 0,75 mm ² 0,5 m	-	universal	□	-	-	68
LD 624	61	12/24V	0,6/1,2 W	2x 0,75 mm ² 0,5 m	-	universal	-	■	-	68
LD 625	61	12/24V	0,6/1,2 W	2x 0,75 mm ² 0,5 m	-	universal	-	-	■	68
LD 650	61	12/24V	0,6/1,2 W	2x 0,75 mm ² 0,5 m	2x 1,5 mm ²	universal	-	■	-	68

WL 193



LD 632



LD 633

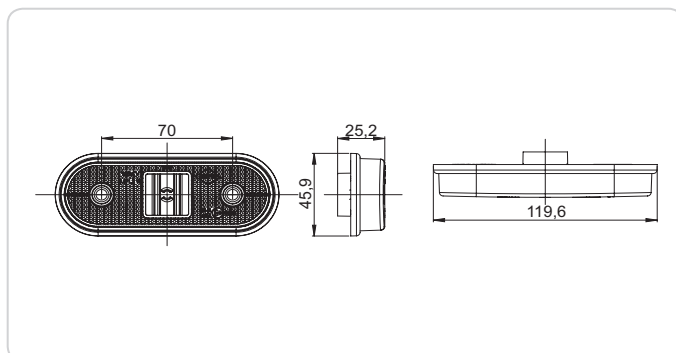
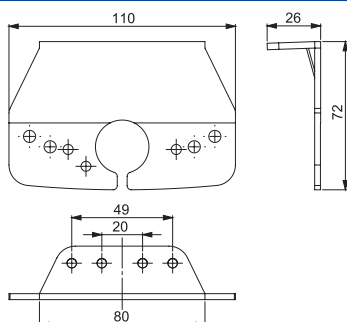


LD 634



LD 632	61	12/24V	0,6/1,2 W	2x 0,75 mm ² 0,5 m	universal	□	-	-	-	68
LD 633	61	12/24V	0,6/1,2 W	2x 0,75 mm ² 0,5 m	universal	-	■	-	-	68
LD 634	61	12/24V	0,6/1,2 W	2x 0,75 mm ² 0,5 m	universal	-	-	-	■	68

WL 193



NA SPECJALNE ZAMÓWIENIE WSZYSTKIE LAMPY DOSTĘPNE SĄ Z DOWOLNĄ DŁUGOŚCIĄ KABLA I ZACISKIEM ORAZ Z RÓŻNEGO RODZAJU WTYCZKĄ CZY GNIAZDEM.

Nowość / New NEON

Lampy obrysowe z odblaskiem
Marker lights with reflective device

LED

LD 2742



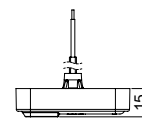
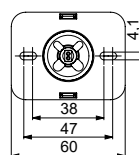
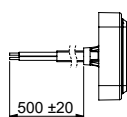
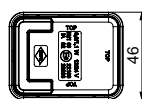
LD 2743



LD 2744



LD 2742	112	12/24V	0,4/0,8 W	2x 0,75 mm ² 0,5 m	universal	□	-	-	68
LD 2743	112	12/24V	0,6/1,1 W	2x 0,75 mm ² 0,5 m	universal	-	■	-	68
LD 2744	112	12/24V	0,8/1,7 W	2x 0,75 mm ² 0,5 m	universal	-	-	■	68



Nowość / New NEON

LD 2732



LD 2747/ZP



LD 2746

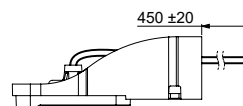
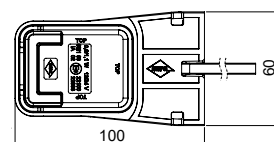
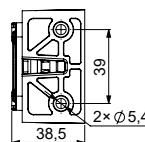


LD 2733



LD 2732	112	12/24V	0,4/0,8 W	2x 0,75 mm ² 0,45 m	-	universal	□	-	-	68
LD 2746	112	12/24V	0,6/1,1 W	2x 0,75 mm ² 0,45 m	-	universal	-	■	-	68
LD 2733	112	12/24V	0,8/1,7 W	2x 0,75 mm ² 0,45 m	-	universal	-	-	■	68
LD 2747/ZP	112	12/24V	0,4/0,8 W	2x 0,75 mm ² 0,45 m	2x 0,75 mm ²	universal	□	-	-	68

489F1



NON-STANDARD CABLE LENGTH AND DIFFERENT QUICK LINK OR OTHER CONNECTORS TO ALL LAMPS AVAILABLE ON REQUEST.



Nowość / New NEON



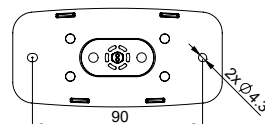
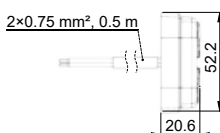
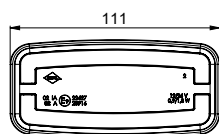
LD 2761

LD 2762

LD 2763



LD 2761	116	12/24V	0,9/1,8 W	2x 0,75 mm ² 0,5 m	universal	□	-	-	68
LD 2762	116	12/24V	0,9/1,8 W	2x 0,75 mm ² 0,5 m	universal	-	■	-	68
LD 2763	116	12/24V	1,4/2,8 W	2x 0,75 mm ² 0,5 m	universal	-	-	■	68



Nowość / New NEON

LD 2764

LD 2765

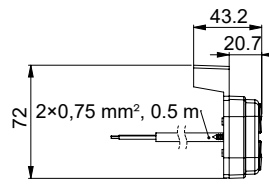
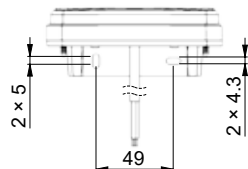
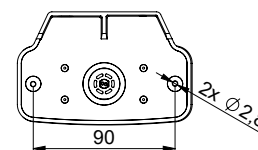
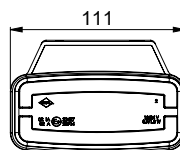
LD 2765/0,5M/Z

LD 2766



LD 2764	116	12/24V	0,9/1,8 W	2x 0,75 mm ² 0,5 m	-	universal	□	-	-	68
LD 2765	116	12/24V	0,9/1,8 W	2x 0,75 mm ² 0,5 m	-	universal	-	■	-	68
LD 2765/0,5M/Z	116	12/24V	0,9/1,8 W	2x 0,75 mm ² 0,5 m	2x 1,5 mm ²	universal	-	■	-	68
LD 2766	116	12/24V	1,4/2,8 W	2x 0,75 mm ² 0,5 m	-	universal	-	-	■	68

520F1



Nowość / New NEON

Lampy obrysowe z odblaskiem
Marker lights with reflective device

LED

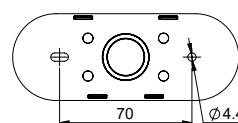
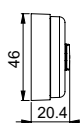
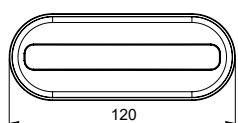
LD 2770

LD 2771

LD 2772



LD 2770	123	12/24V	0,7/1,4 W	2x 0,75 mm ² 0,5 m	universal	□	-	-	68
LD 2771	123	12/24V	0,7/1,4 W	2x 0,75 mm ² 0,5 m	universal	-	■	-	68
LD 2772	123	12/24V	1,5/3 W	2x 0,75 mm ² 0,5 m	universal	-	-	■	68



Nowość / New NEON

LD 2774

LD 2775

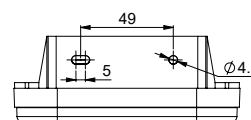
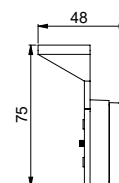
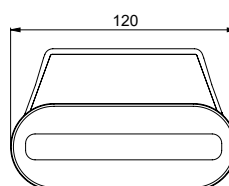
LD 2773

LD 2774/0,5M/Z



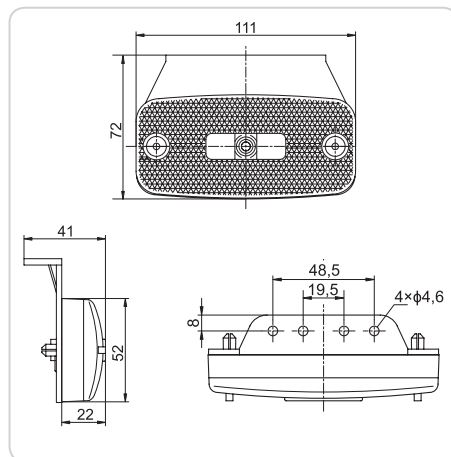
LD 2773	123	12/24V	0,7/1,4 W	2x 0,75 mm ² 0,5 m	-	universal	□	-	-	68
LD 2774	123	12/24V	0,7/1,4 W	2x 0,75 mm ² 0,5 m	-	universal	-	■	-	68
LD 2774/0,5M/Z	123	12/24V	0,7/1,4 W	2x 0,75 mm ² 0,5 m	2x 1,5 mm ²	universal	-	■	-	68
LD 2775	123	12/24V	1,5/3 W	2x 0,75 mm ² 0,5 m	-	universal	-	-	■	68

533F1



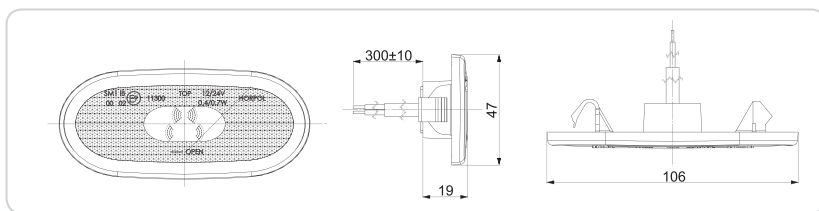
NON-STANDARD CABLE LENGTH AND DIFFERENT QUICK LINK OR OTHER CONNECTORS TO ALL LAMPS AVAILABLE ON REQUEST.





	LED	EMA	V	WATT	Hand icon	Wrench icon	Light icons	Light icons	Light icons	IP
LD 180	20	12/24V	0,4/1,2 W	2x 0,75 mm ² 0,45 m	-	universal	-	■	-	68
LD 183	20	12/24V	0,4/1,2 W	2x 0,75 mm ² 1,5 m	2x 1,5 mm ²	universal	-	■	-	68
LD 182	20	12/24V	0,4/1,2 W	2x 0,75 mm ² 0,5 m	2x 1,5 mm ²	universal	-	■	-	68
LD 272	20	12/24V	0,12/0,5 W	2x 0,75 mm ² 0,45 m	-	universal	□	-	-	68
LD 185	20	12/24V	0,4/1,2 W	2x 0,75 mm ² 0,45 m	-	universal	-	■	-	68
LD 273	20	12/24V	0,4/1,2 W	2x 0,75 mm ² 0,45 m	-	universal	-	-	■	68

WL 192



	LED	HOR	V	WATT	Hand icon	Wrench icon	Light icons	Light icons	Light icons	IP
LD 941	59	12/24V	0,4/0,7 W	2x 0,75 mm ² 0,3 m	universal	-	■	-	-	68
LD 982	59	12/24V	0,4/0,7 W	2x 0,75 mm ² 0,3 m	universal	-	■	-	-	68

WL 983



NA SPECJALNE ZAMÓWIENIE WSZYSTKIE LAMPY DOSTĘPNE SĄ Z DOWOLNĄ DŁUGOŚCIĄ KABLA I ZACISKIEM ORAZ Z RÓŻNEGO RODZAJU WTYCZKĄ CZY GNIAZDEM.
NON-STANDARD CABLE LENGTH AND DIFFERENT QUICK LINK OR OTHER CONNECTORS TO ALL LAMPS AVAILABLE ON REQUEST.



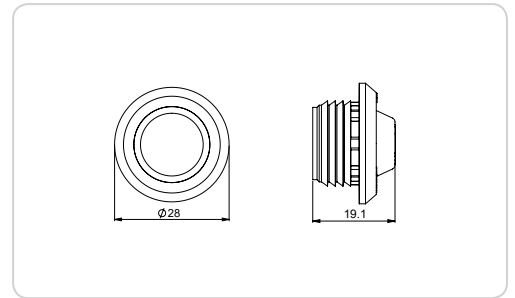
LD 2628



LD 2629



LD 2630



LD 2628	109	12/24V	0,2/0,4 W	2x 0,75 mm ² 0,5 m	universal	□	-	-	68
LD 2629	109	12/24V	0,2/0,4 W	2x 0,75 mm ² 0,5 m	universal	-	■	-	68
LD 2630	109	12/24V	0,2/0,4 W	2x 0,75 mm ² 0,5 m	universal	-	-	■	68

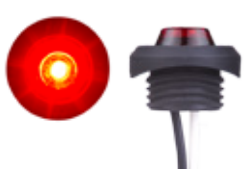
LD 2631



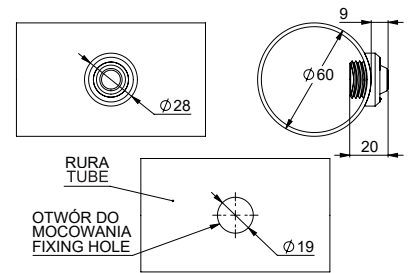
LD 2632



LD 2633



MOCOWANIE NA RURĘ / MOUNTING ON THE TUBE



LD 2631	109	12/24V	0,2/0,4 W	2x 0,75 mm ² 0,5 m	universal	□	-	-	68
LD 2632	109	12/24V	0,2/0,4 W	2x 0,75 mm ² 0,5 m	universal	-	■	-	68
LD 2633	109	12/24V	0,2/0,4 W	2x 0,75 mm ² 0,5 m	universal	-	-	■	68



SMALL & SLIM

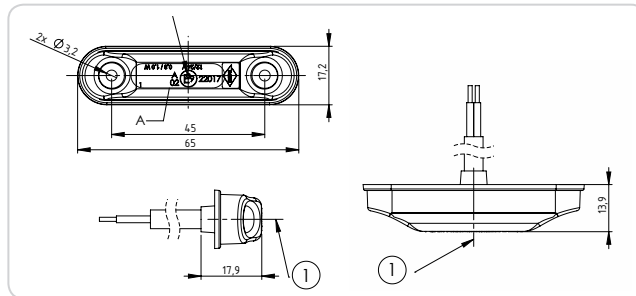
LD 2438



LD 2439



LD 2440



LD 2438	95	12/24V	0,3/1 W	2x 0,75 mm ² 0,3m	universal	□	-	-	68
LD 2439	95	12/24V	0,3/1 W	2x 0,75 mm ² 0,3m	universal	-	■	-	68
LD 2440	95	12/24V	0,4/1 W	2x 0,75 mm ² 0,3m	universal	-	-	■	68

SMALL & SLIM

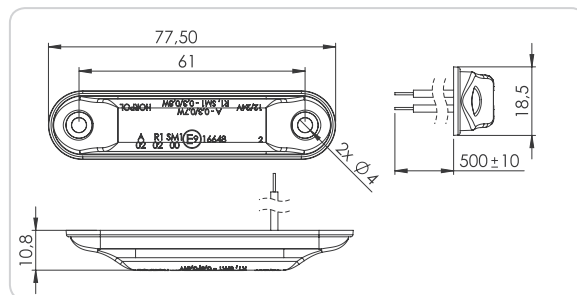
LD 2327



LD 2328



LD 2329



LD 2327	88	12/24V	0,3/0,7 W	2x 0,75 mm ² 0,5m	universal	□	-	-	68
LD 2328	88	12/24V	0,3/0,8 W	2x 0,75 mm ² 0,5m	universal	-	■	-	68
LD 2329	88	12/24V	0,3/0,8 W	2x 0,75 mm ² 0,5m	universal	-	-	■	68

LD 2332



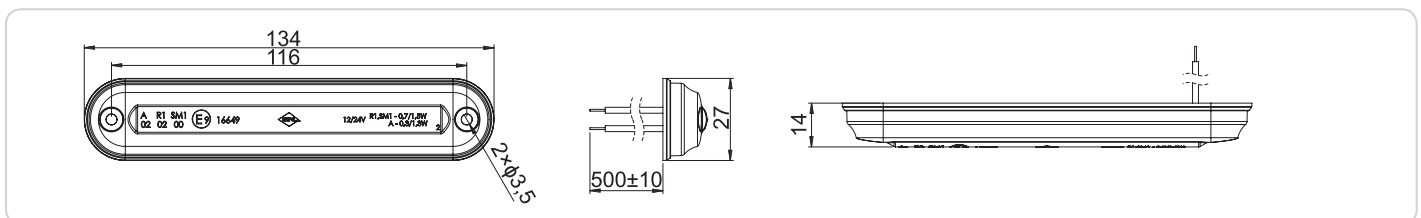
LD 2333



LD 2334



LD 2332	91	12/24V	0,3/1,3 W	2x 0,75 mm ² 0,5m	universal	□	-	-	68
LD 2333	91	12/24V	0,7/1,5 W	2x 0,75 mm ² 0,5m	universal	-	■	-	68
LD 2334	91	12/24V	0,7/1,5 W	2x 0,75 mm ² 0,5m	universal	-	-	■	68



NA SPECJALNE ZAMÓWIENIE WSZYSTKIE LAMPY DOSTĘPNE SĄ Z DOWOLNĄ DŁUGOŚCIĄ KABLA I ZACISKIEM ORAZ Z RÓŻNEGO RODZAJU WTYCZKĄ CZY GNIAZDEM.

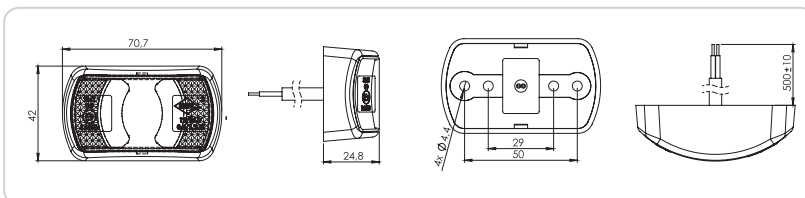
LD 2227



LD 2228



LD 2229



LD 2227	82	12/24V	0,5/1 W	2x 0,75 mm ² 0,5 m	universal	□	-	-	68
LD 2228	82	12/24V	0,6/1,2 W	2x 0,75 mm ² 0,5 m	universal	-	■	-	68
LD 2229	82	12/24V	0,5/1 W	2x 0,75 mm ² 0,5 m	universal	-	-	■	68

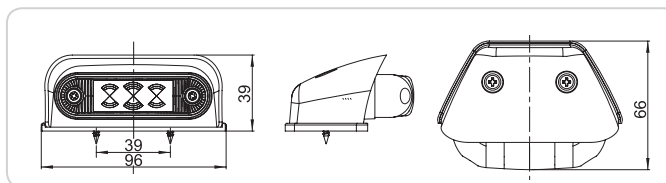
LD 230



LD 233



LD 231



LD 230	32	12/24V	0,2/0,5 W	2x 0,75 mm ² 0,25 m	universal	□	-	-	68
LD 233	34	12/24V	0,4/1 W	2x 0,75 mm ² 0,25 m	universal	-	■	-	68
LD 231	33	12/24V	0,5/1,2 W	2x 0,75 mm ² 0,25 m	universal	-	-	■	68

LD 370



LD 390

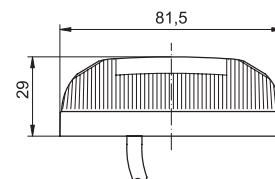
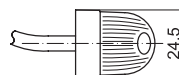
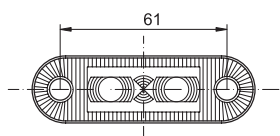


LD 410



LD 370	32	12/24V	0,2/0,5 W	2x 0,75 mm ² 0,45 m	universal	□	-	-	68
LD 390	34	12/24V	0,4/1 W	2x 0,75 mm ² 0,45 m	universal	-	■	-	68
LD 410	33	12/24V	0,5/1,2 W	2x 0,75 mm ² 0,45 m	universal	-	-	■	68

WL 360



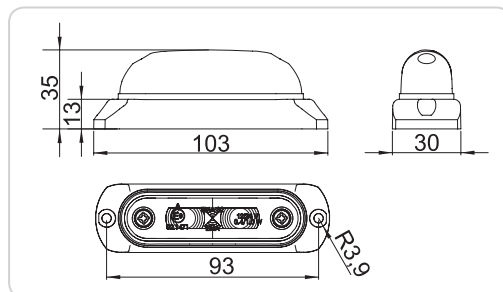
LD 377



LD 378



LD 379



LD 377	32	12/24V	0,2/0,5 W	2x 0,75 mm ² 0,45 m	universal	□	-	-	68
LD 378	34	12/24V	0,4/1 W	2x 0,75 mm ² 0,45 m	universal	-	■	-	68
LD 379	33	12/24V	0,5/1,2 W	2x 0,75 mm ² 0,45 m	universal	-	-	■	68

LD 956



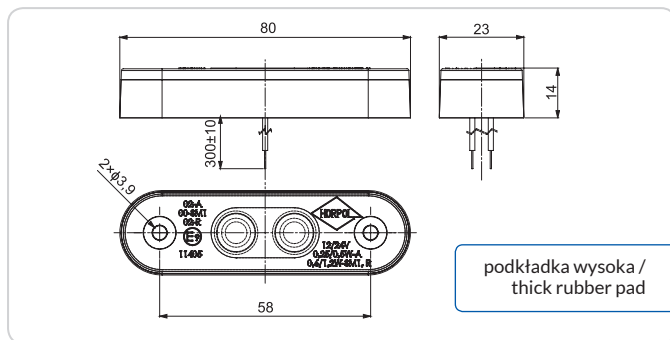
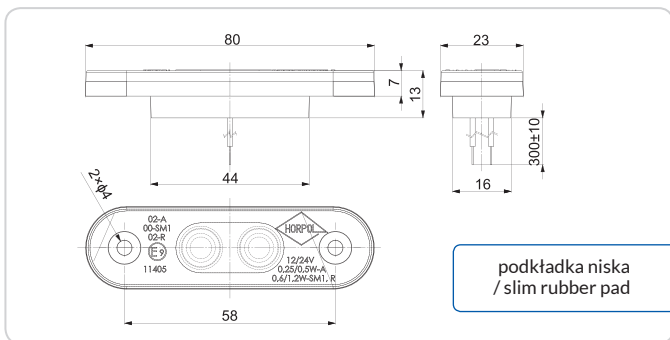
LD 957



LD 958



LD 956	72	12/24V	0,25/0,5 W	2x 0,35 mm ² 0,3 m	universal	□	-	-	68
LD 957	72	12/24V	0,6/1,2 W	2x 0,35 mm ² 0,3 m	universal	-	■	-	68
LD 958	72	12/24V	0,6/1,2 W	2x 0,35 mm ² 0,3 m	universal	-	-	■	68



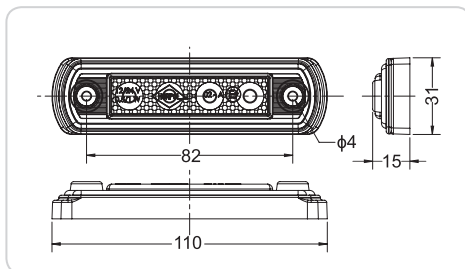
LD 675



LD 676



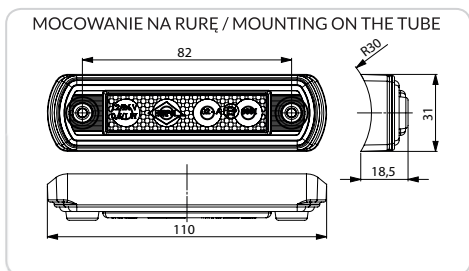
LD 677



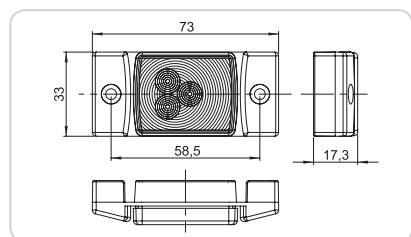
LD 675	65	12/24V	0,5/1 W	2x 0,75 mm ² 0,25 m	universal	□	-	-	68
LD 676	65	12/24V	0,5/1 W	2x 0,75 mm ² 0,25 m	universal	-	■	-	68
LD 677	65	12/24V	0,5/1 W	2x 0,75 mm ² 0,25 m	universal	-	-	■	68



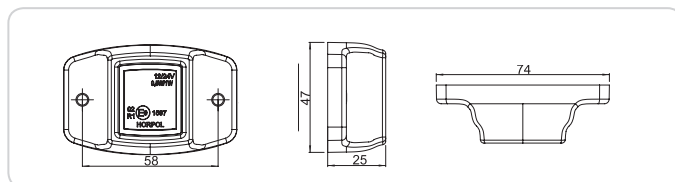
NA SPECJALNE ZAMÓWIENIE WSZYSTKIE LAMPY DOSTĘPNE SĄ Z DOWOLNĄ DŁUGOŚCIĄ KABLA I ZACISKIEM ORAZ Z RÓŻNEGO RODZAJU WTYCZKĄ CZY GNIAZDEM.



LED	HOR	V	WATT	Cable	Wrench	Beam	Beam	Beam	IP
LD 943	65	12/24V	0,5/1 W	2x 0,75 mm ² 0,25 m	universal	□	-	-	68
LD 944	65	12/24V	0,5/1 W	2x 0,75 mm ² 0,25 m	universal	-	■	-	68
LD 945	65	12/24V	0,5/1 W	2x 0,75 mm ² 0,25 m	universal	-	-	■	68



LED	HOR	V	WATT	Cable	Wrench	Beam	Beam	Beam	IP
LD 140	40	12/24V	0,5/1,2 W	2x 0,75 mm ² 0,45 m	universal	□	-	-	68
LD 141	40	12/24V	0,5/1,2 W	2x 0,75 mm ² 0,45 m	universal	-	■	-	68
LD 142	40	12/24V	0,5/1,2 W	2x 0,75 mm ² 0,45 m	universal	-	-	■	68



LED	HOR	V	WATT	Cable	Wrench	Beam	Beam	Beam	IP
LD 437	44	12/24V	0,5/1 W	2x 0,35 mm ² 0,23 m	universal	□	-	-	68
LD 438	44	12/24V	0,5/1 W	2x 0,35 mm ² 0,23 m	universal	-	-	■	68



LD 472



LD 473



LD 562



LD 565



LD 472	49	12/24V	0,5/1 W	2x 0,75 mm ² 0,25 m	universal	<input type="checkbox"/>	-	-	68
LD 473	49	12/24V	0,5/1 W	2x 0,75 mm ² 0,25 m	universal	-	-	<input checked="" type="checkbox"/>	68
LD 562	49	12/24V	0,5/1 W	2x 0,75 mm ² 0,25 m	universal	-	<input checked="" type="checkbox"/>	-	68
LD 565	49	12/24V	0,5/1 W	2x 0,75 mm ² 0,25 m	universal	-	<input checked="" type="checkbox"/>	-	68

LD 475

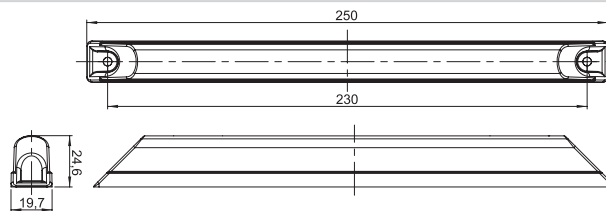


światło / light: klosz / lens:



LD 475	49	12/24V	0,5/1 W	2x 0,75 mm ² 0,25 m	universal	-	-	<input checked="" type="checkbox"/>	68
--------	----	--------	---------	-----------------------------------	-----------	---	---	-------------------------------------	----

WL 549



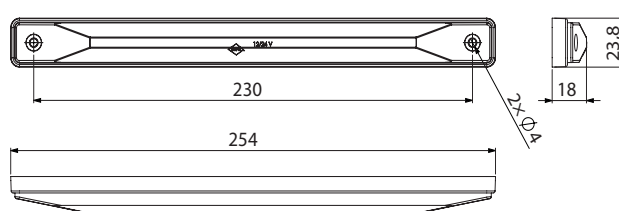
LD 997



LD 998



LD 999



LD 997	71	12/24V	0,1/0,7 W	2x 0,75 mm ² 0,3 m	universal	<input type="checkbox"/>	-	-	68
LD 998	71	12/24V	0,5/1,5 W	2x 0,75 mm ² 0,3 m	universal	-	<input checked="" type="checkbox"/>	-	68
LD 999	71	12/24V	0,5/1,5 W	2x 0,75 mm ² 0,3 m	universal	-	-	<input checked="" type="checkbox"/>	68

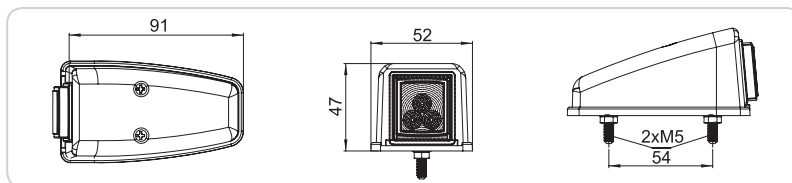


NA SPECJALNE ZAMÓWIENIE WSZYSTKIE LAMPY DOSTĘPNE SĄ Z DOWOLNĄ DŁUGOŚCIĄ KABLA I ZACISKIEM ORAZ Z RÓŻNEGO RODZAJU WTYCZKĄ CZY GNIAZDEM.



LD 221

LD 223



LD 221

44

12/24V

0,5/1 W

2x 0,75 mm²
0,25 m

universal



-

-

68

LD 223

44

12/24V

0,5/1 W

2x 0,75 mm²
0,25 m

universal

-

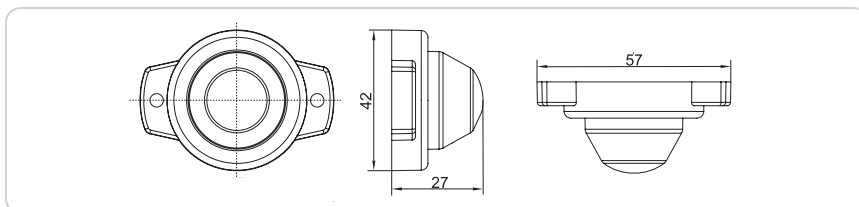
-



68

LD 358

LD 359



LD 358

51

12/24V

0,4/0,8 W

2x 0,75 mm²
0,15 m

universal



-

-

68

LD 359

51

12/24V

0,4/0,8 W

2x 0,75 mm²
0,15 m

universal

-

-



68





LD 2164



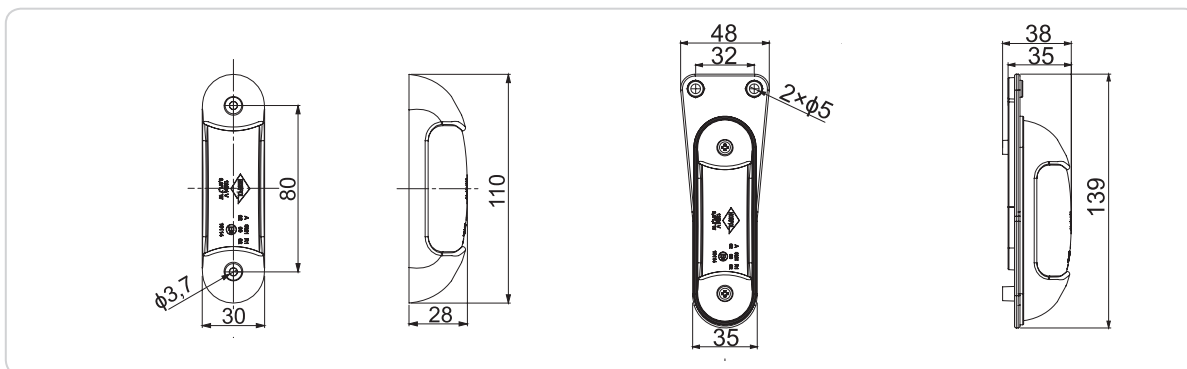
LD 2165



LD 2166



LD 2167



LED	HOR	V	WATT	Wiring	Wrench	Light 1	Light 2	Light 3	IP
LD 2164	83	12/24V	0,8/1,7 W	2x 0,75 mm ² 0,5 m	universal	□	-	■	68
LD 2165	83	12/24V	0,8/1,7 W	2x 0,75 mm ² 0,5 m	universal	□	-	■	68
LD 2166	83	12/24V	1/2,2 W	2x 0,75 mm ² 0,5 m	universal	□	■	■	68
LD 2167	83	12/24V	1/2,2 W	2x 0,75 mm ² 0,5 m	universal	□	■	■	68

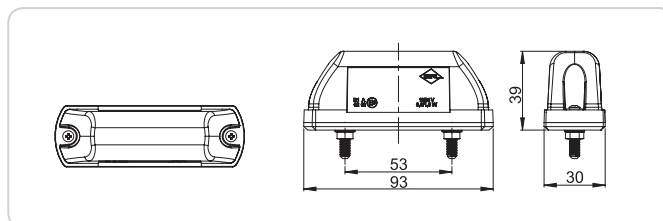
LD 703



LD 712



LD 744



LED	HOR	V	WATT	Wiring	Wrench	Light 1	Light 2	Light 3	IP
LD 703	63	12/24V	0,8/1,6 W	2x 0,75 mm ² 0,5 m	universal	□	-	■	68
LD 712	63	12/24V	0,55/1,1 W	2x 0,75 mm ² 0,5 m	universal	-	-	■	68
LD 744	63	12/24V	0,25/0,5 W	2x 0,75 mm ² 0,5 m	universal	□	-	-	68

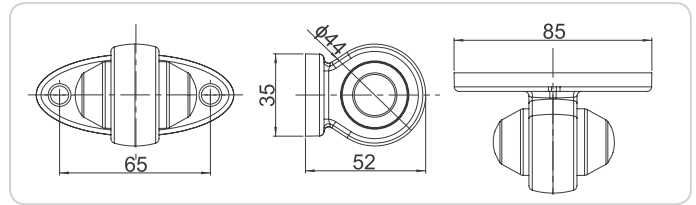


NA SPECJALNE ZAMÓWIENIE WSZYSTKIE LAMPY DOSTĘPNE SĄ Z DOWOLNĄ DŁUGOŚCIĄ KABLA I ZACISKIEM ORAZ Z RÓŻNEGO RODZAJU WTYCZKĄ CZY GNIAZDEM.

LD 465

LD 465/1

LD 465/2



	LED	HOR	V	WATT						IP
LD 465	51	12/24V	0,8/1,6 W	2x 0,35 mm ² 0,23 m	universal	□	-	■		68
LD 465/1	51	12/24V	0,4/0,8 W	2x 0,35 mm ² 0,23 m	universal	□	-	-		68
LD 465/2	51	12/24V	0,4/0,8 W	2x 0,35 mm ² 0,23 m	universal	-	-	■		68

LD 731/P

LD 731/L

LD 430/P

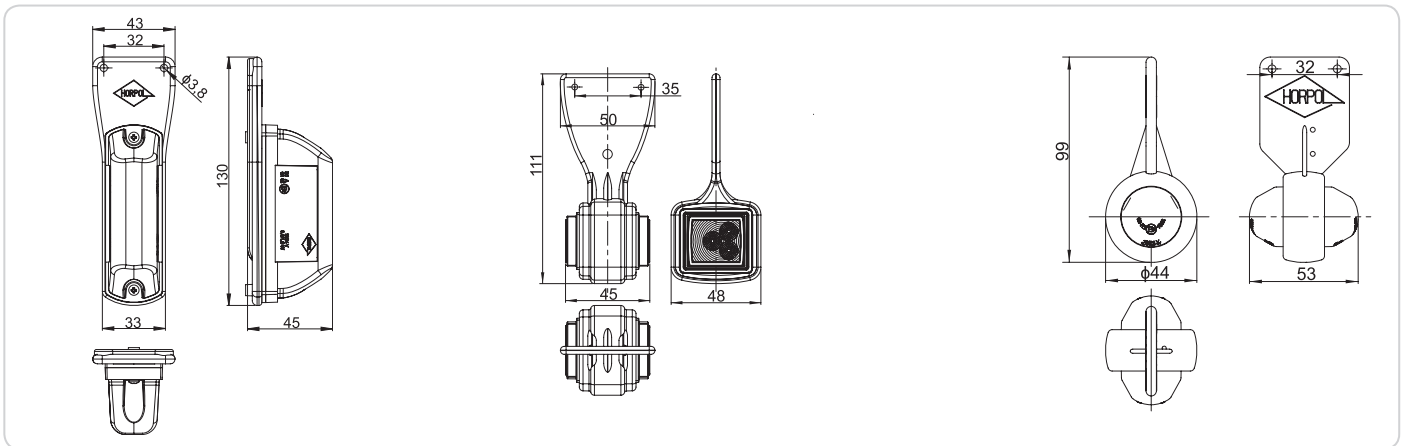
LD 430/L

LD 440/P

LD 440/L

LD 368/P

LD 368/L



	LED	HOR	V	WATT							IP
LD 731/P	63	12/24V	0,8/1,6 W	2x 0,75 mm ² 0,5 m		▶	□	-	■		68
LD 731/L	63	12/24V	0,8/1,6 W	2x 0,75 mm ² 0,5 m		◀	□	-	■		68
LD 430/P	44	12/24V	1/2 W	2x 0,75 mm ² 0,2 m		▶	□	-	■		68
LD 430/L	44	12/24V	1/2 W	2x 0,75 mm ² 0,2 m		◀	□	-	■		68
LD 440/P	44	12/24V	0,5/1 W	2x 0,35 mm ² 0,45 m	2x 1,5 mm ²	▶	□	-	■		68
LD 440/L	44	12/24V	0,5/1 W	2x 0,35 mm ² 0,45 m	2x 1,5 mm ²	◀	□	-	■		68
LD 368/P	51	12/24V	0,8/1,6 W	2x 0,35 mm ² 0,25 m		▶	□	-	■		68
LD 368/L	51	12/24V	0,8/1,6 W	2x 0,35 mm ² 0,25 m		◀	□	-	■		68

NON-STANDARD CABLE LENGTH AND DIFFERENT QUICK LINK OR OTHER CONNECTORS TO ALL LAMPS AVAILABLE ON REQUEST.



Nowość
New

LDCC 2776
lewa / left



LDCC 2777
prawa / right



LDCC 2794
lewa / left

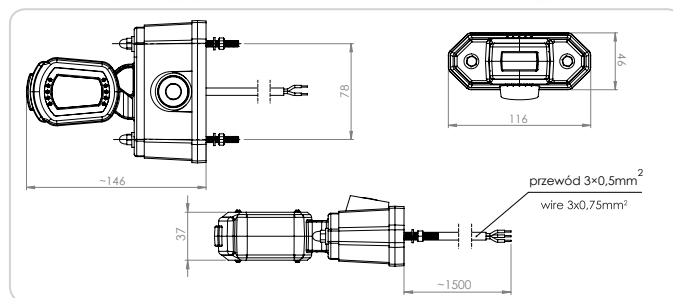
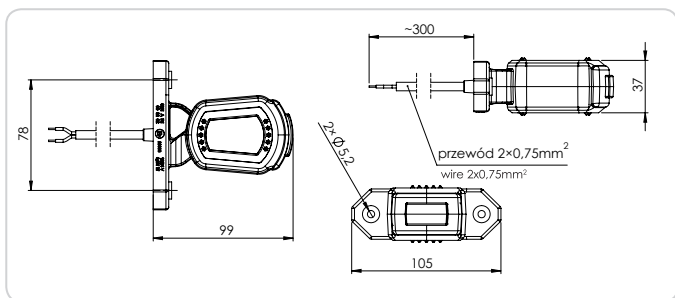


moduł
czujnika cofania
reversing
sensor module

LDCC 2795
prawa / right



moduł
czujnika cofania
reversing
sensor module



LDCC 2696
lewa / left

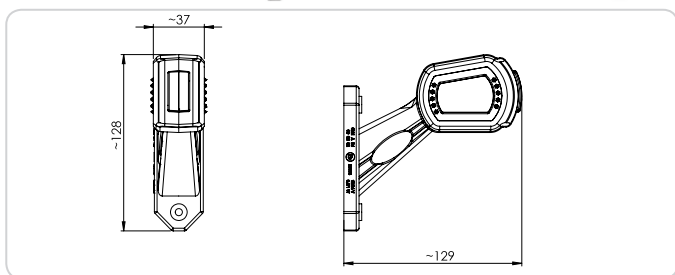


LDCC 2697
prawa / right



LDCC 2696
/1,5M/Z
lewa / left

LDCC 2697
/1,5M/Z
prawa / right



LDCC 2724
lewa / left

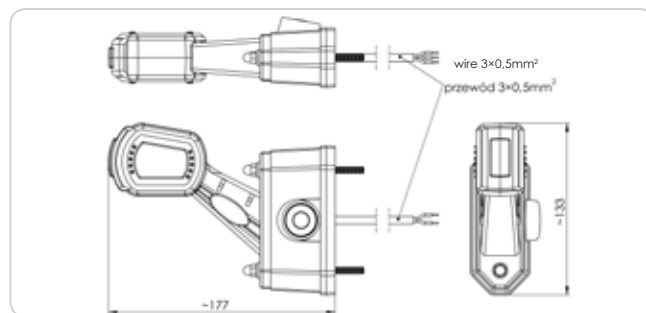


moduł
czujnika cofania
reversing
sensor module

LDCC 2725
prawa / right



moduł
czujnika cofania
reversing
sensor module



LDCC 2698
lewa / left

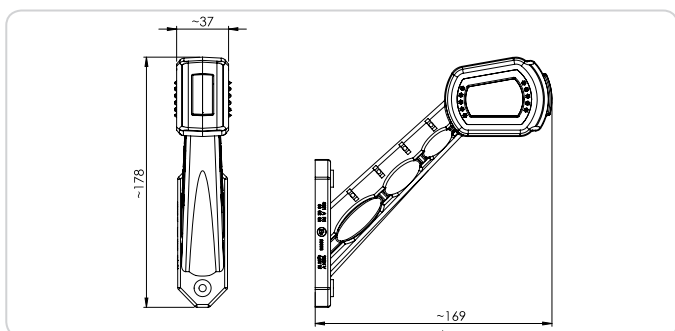


LDCC 2699
prawa / right



LDCC 2698
/1,5M/Z
lewa / left

LDCC 2699
/1,5M/Z
prawa / right



LDCC 2713
lewa / left

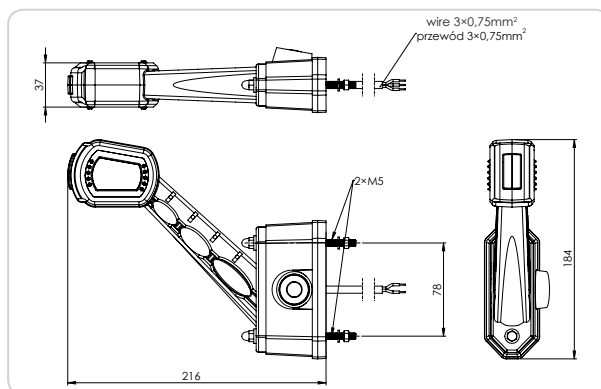


moduł
czujnika cofania
reversing sensor module

LDCC 2714
prawa / right



moduł
czujnika cofania
reversing sensor module



NA SPECJALNE ZAMÓWIENIE WSZYSTKIE LAMPY DOSTĘPNE SĄ Z DOWOLNĄ DŁUGOŚCIĄ KABLA I ZACISKIEM ORAZ Z RÓŻNEGO RODZAJU WTYCZKĄ CZY GNIAZDEM.
NON-STANDARD CABLE LENGTH AND DIFFERENT QUICK LINK OR OTHER CONNECTORS TO ALL LAMPS AVAILABLE ON REQUEST.

	LED	HOR	V	WATT									IP
LDCC 2696		101	12/24V	0,5/1 W		2x 0,75 mm ² 0,5 m	-	◀	□	■	■	-	68
LDCC 2696/1,5M/Z		101	12/24V	0,5/1 W		2x 0,75 mm ² 1,5 m	2x 1,5 mm ²	◀	□	■	■	-	68
LDCC 2697		101	12/24V	0,5/1 W		2x 0,75 mm ² 0,5 m	-	▶	□	■	■	-	68
LDCC 2697/1,5M/Z		101	12/24V	0,5/1 W		2x 0,75 mm ² 1,5 m	2x 1,5 mm ²	▶	□	■	■	-	68
LDCC 2698		101	12/24V	0,5/1 W		2x 0,75 mm ² 0,5 m	-	◀	□	■	■	-	68
LDCC 2698/1,5M/Z		101	12/24V	0,5/1 W		2x 0,75 mm ² 1,5 m	2x 1,5 mm ²	◀	□	■	■	-	68
LDCC 2699		101	12/24V	0,5/1 W		2x 0,75 mm ² 0,5 m	-	▶	□	■	■	-	68
LDCC 2699/1,5M/Z		101	12/24V	0,5/1 W		2x 0,75 mm ² 1,5 m	2x 1,5 mm ²	▶	□	■	■	-	68
LDCC 2713		101	12/24V	1,0/2,4 W		3x 0,5 mm ² 1,5 m	-	◀	□	■	■	■	68
LDCC 2714		101	12/24V	1/2,4 W		3x 0,5 mm ² 1,5 m	-	▶	□	■	■	■	68
LDCC 2724		101	12/24V	1/2,4 W		3x 0,5 mm ² 1,5 m	-	◀	□	■	■	■	68
LDCC 2725		101	12/24V	1/2,4 W		3x 0,5 mm ² 1,5 m	-	▶	□	■	■	■	68
LDCC 2776		101	12/24V	0,5/1 W		2x 0,75 mm ² 0,3 m	-	◀	□	■	■	-	68
LDCC 2777		101	12/24V	0,5/1 W		2x 0,75 mm ² 0,3 m	-	◀	□	■	■	-	68
LDCC 2794		101	12/24V	0,5/1 W		3x 0,5 mm ² 1,5 m	-	◀	□	■	■	■	68
LDCC 2795		101	12/24V	0,5/1 W		3x 0,5 mm ² 1,5 m	-	▶	□	■	■	■	68

LDCC 2715



Lampa reaguje podczas cofania. Im bliżej przeszkody znajduje się samochód, tym coraz szybciej lampa zaczyna mrugać.

Kiedy przeszkoda znajduje się w odległości mniejszej niż 80 cm od pojazdu lampa przestaje mrugać i świeci światłem ciągłym.

The light activates when reversing. The closer the car is to the obstacle, the faster the light starts flashing.

When the obstacle is less than 80 cm away from the vehicle, the light stops flashing and emits continuous light.



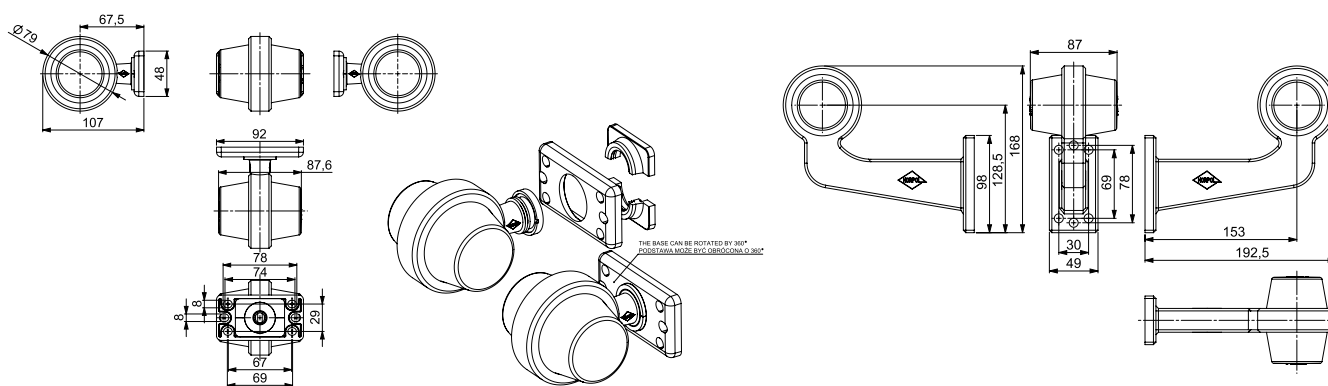
moduł czujnika cofania
reversing sensor module



1,5m



OLD SCHOOL

LD 2564 | 5 m
LD 2588 | 0,6 mLD 2560 | 5 m
LD 2586 | 0,5 mLD 2561 | 5 m
LD 2587 | 0,5 mLD 2597 | 5 m
LD 2606 | 0,6 mLD 2593 | 5 m
LD 2604 | 0,5 mLD 2594 | 5 m
LD 2605 | 0,5 m

LED	HOR	V	WATT	Icon 1	Icon 2	Icon 3	Icon 4	Icon 5	IP
LD 2560	102A	12/24V	1,2/3 W	2x 2x 0,75 mm ² 2 x 5 m	◀	□	-	■	68
LD 2561	102A	12/24V	1,2/3 W	2x 2x 0,75 mm ² 2 x 5 m	▶	□	-	■	68
LD 2564	102A	12/24V	1,2/3 W	2x 2x 0,75 mm ² 2 x 5 m	universal	□	-	■	68
LD 2586	102A	12/24V	1,2/3 W	2x 0,75 mm ² 0,5 m	◀	□	-	■	68
LD 2587	102A	12/24V	1,2/3 W	2x 0,75 mm ² 0,5 m	▶	□	-	■	68
LD 2588	102A	12/24V	1,2/3 W	2x 0,75 mm ² 0,6 m	universal	□	-	■	68
LD 2593	102B	12/24V	2/4 W	2x 2x 0,75 mm ² 2 x 5 m	◀	□ NEON	-	■ NEON	68
LD 2594	102B	12/24V	2/4 W	2x 2x 0,75 mm ² 2 x 5 m	▶	□ NEON	-	■ NEON	68
LD 2597	102B	12/24V	2/4 W	2x 2x 0,75 mm ² 2 x 5 m	universal	□ NEON	-	■ NEON	68
LD 2604	102B	12/24V	2/4 W	2x 0,75 mm ² 0,5 m	◀	□ NEON	-	■ NEON	68
LD 2605	102B	12/24V	2/4 W	2x 0,75 mm ² 0,5 m	▶	□ NEON	-	■ NEON	68
LD 2606	102B	12/24V	2/4 W	2x 0,75 mm ² 0,6 m	universal	□ NEON	-	■ NEON	68



NA SPECJALNE ZAMÓWIENIE WSZYSTKIE LAMPY DOSTĘPNE SĄ Z DOWOLNĄ DŁUGOŚCIĄ KABLA I ZACISKIEM ORAZ Z RÓŻNEGO RODZAJU WTYCZKĄ CZY GNIAZDEM.

MDB 2568



MDC 2570



MDB 2601



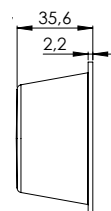
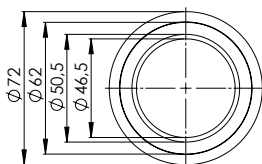
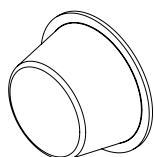
MDC 2603



MDBC 2591



MDBC 2611



Model	Code	Voltage	Power	Cable	Mount	LED	NEON	NEON	IP
MDB 2568	102A	12/24V	0,5/1,5 W	2x 0,75 mm ² 5,2 m	universal	□	-	-	68
MDC 2570	102A	12/24V	0,7/1,5 W	2x 0,75 mm ² 5,2 m	universal	-	-	■	68
MDBC 2591	102A	12/24V	1,2/3 W	2x 0,75 mm ² 0,7 m	universal	□	-	■	68
MDB 2601	102B	12/24V	1/2 W	2x 0,75 mm ² 5,2 m	universal	□	NEON	-	68
MDC 2603	102B	12/24V	1/2 W	2x 0,75 mm ² 5,2 m	universal	-	-	■	68
MDBC 2611	102B	12/24V	2/4 W	2x 0,75 mm ² 0,7 m	universal	□	NEON	■	68

WD 2615

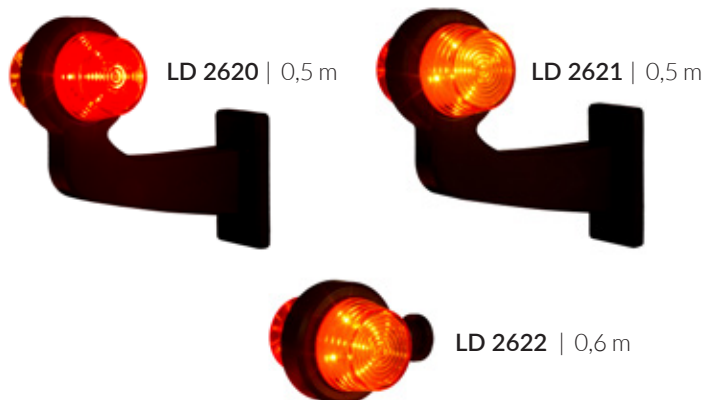
Wysięgniki do lamp OLD SCHOOL / NEON
Arms for OLD SCHOOL / NEON lamps



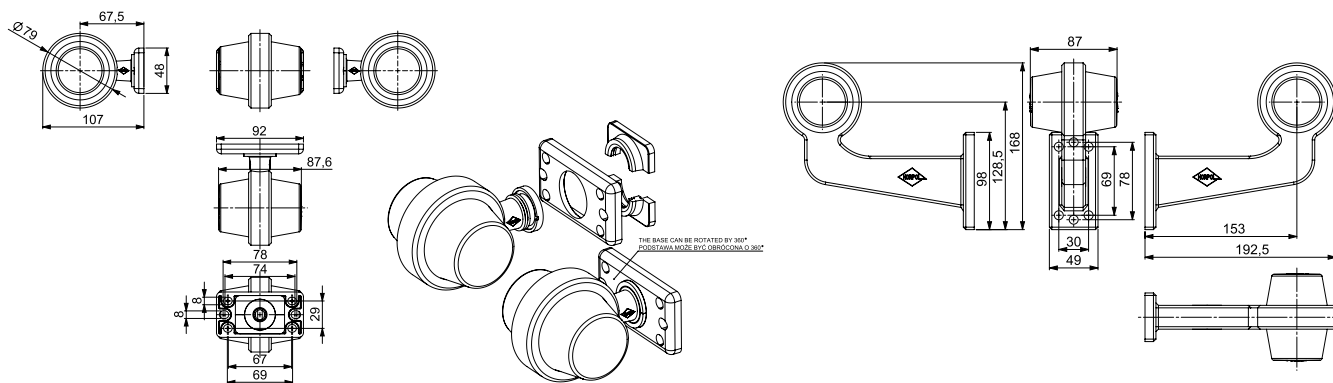
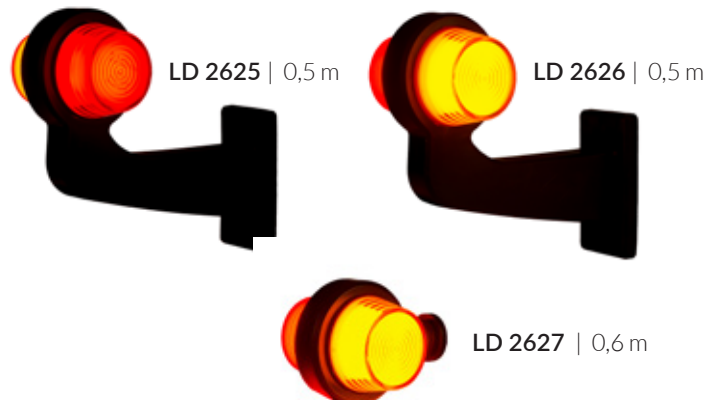
WK 2616



OLD SCHOOL



NEON

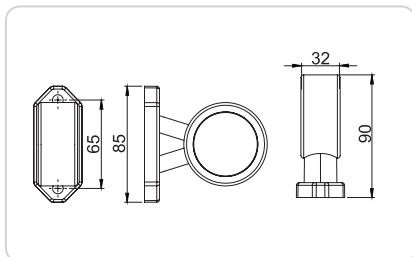


LED	HOR	V	WATT	Wiring	Wrench	Light Type	Light Type	IP
LD 2620	102A	12/24V	1,2/3 W	2x 0,75 mm ² 0,5 m	◀	■	■	68
LD 2621	102A	12/24V	1,2/3 W	2x 0,75 mm ² 0,5 m	▶	■	■	68
LD 2622	102A	12/24V	1,2/3 W	2x 0,75 mm ² 0,6 m	universal	■	■	68
LD 2625	102B	12/24V	2/4 W	2x 0,75 mm ² 0,5 m	◀	■ NEON	■ NEON	68
LD 2626	102B	12/24V	2/4 W	2x 0,75 mm ² 0,5 m	▶	■ NEON	■ NEON	68
LD 2627	102B	12/24V	2/4 W	2x 0,75 mm ² 0,6 m	universal	■ NEON	■ NEON	68

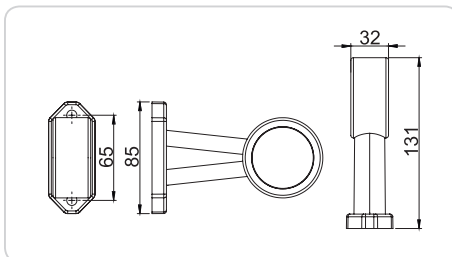


NA SPECJALNE ZAMÓWIENIE WSZYSTKIE LAMPY DOSTĘPNE SĄ Z DOWOLNĄ DŁUGOŚCIĄ KABLA I ZACISKIEM ORAZ Z RÓŻNEGO RODZAJU WTYCZKĄ CZY GNIAZDEM.

LD 721



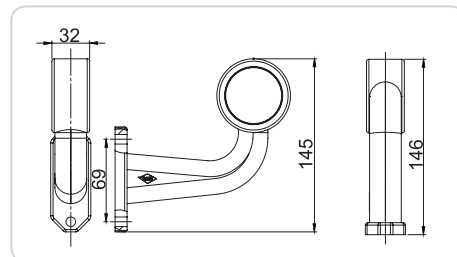
LD 722



LD 723/L



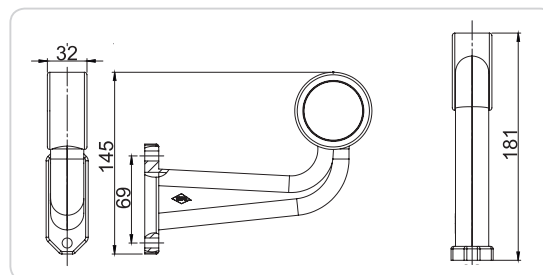
LD 723/P



LD 724/L



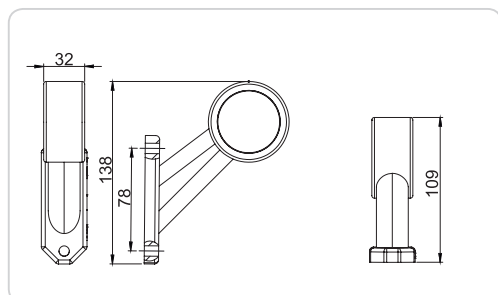
LD 724/P



LD 725/L



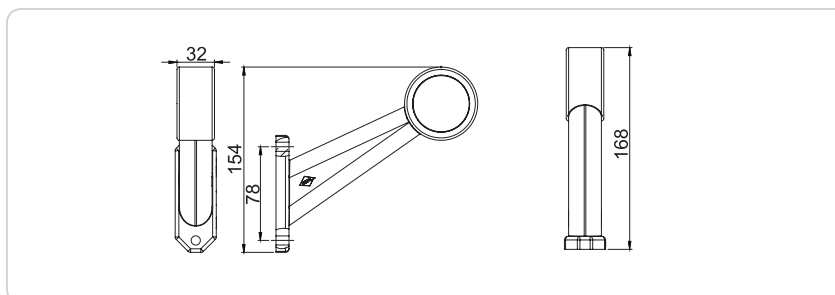
LD 725/P













LD 726/L



LD 726/P













										
LD 721	69	12/24V	0,6/1,2 W	2x 0,75 mm ² 0,45 m	universal	<input type="checkbox"/>	-	<input checked="" type="checkbox"/>	68	
LD 722	69	12/24V	0,6/1,2 W	2x 0,75 mm ² 0,45 m	universal	<input type="checkbox"/>	-	<input checked="" type="checkbox"/>	68	
LD 723/L	69	12/24V	0,6/1,2 W	2x 0,75 mm ² 0,45 m	◀	<input type="checkbox"/>	-	<input checked="" type="checkbox"/>	68	
LD 723/P	69	12/24V	0,6/1,2 W	2x 0,75 mm ² 0,45 m	▶	<input type="checkbox"/>	-	<input checked="" type="checkbox"/>	68	
LD 724/L	69	12/24V	0,6/1,2 W	2x 0,75 mm ² 0,45 m	◀	<input type="checkbox"/>	-	<input checked="" type="checkbox"/>	68	
LD 724/P	69	12/24V	0,6/1,2 W	2x 0,75 mm ² 0,45 m	▶	<input type="checkbox"/>	-	<input checked="" type="checkbox"/>	68	
LD 725/L	69	12/24V	0,6/1,2 W	2x 0,75 mm ² 0,45 m	◀	<input type="checkbox"/>	-	<input checked="" type="checkbox"/>	68	
LD 725/P	69	12/24V	0,6/1,2 W	2x 0,75 mm ² 0,45 m	▶	<input type="checkbox"/>	-	<input checked="" type="checkbox"/>	68	
LD 726/L	69	12/24V	0,6/1,2 W	2x 0,75 mm ² 0,45 m	◀	<input type="checkbox"/>	-	<input checked="" type="checkbox"/>	68	
LD 726/P	69	12/24V	0,6/1,2 W	2x 0,75 mm ² 0,45 m	▶	<input type="checkbox"/>	-	<input checked="" type="checkbox"/>	68	



LD 730



wkład do wieszaka / refill suitable for a holder

										
LD 730	69	12/24V	0,6/1,2 W	2x 0,75 mm ² 0,45 m	universal	<input type="checkbox"/>	-	<input checked="" type="checkbox"/>	68	



NA SPECJALNE ZAMÓWIENIE WSZYSTKIE LAMPY DOSTĘPNE SĄ Z DOWOLNĄ DŁUGOŚCIĄ KABLA I ZACISKIEM ORAZ Z RÓŻNEGO RODZAJU WTYCZKĄ CZY GNIAZDEM.

LD 364



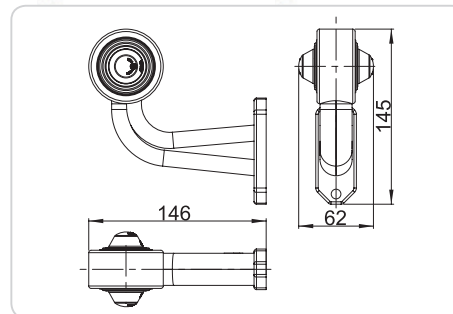
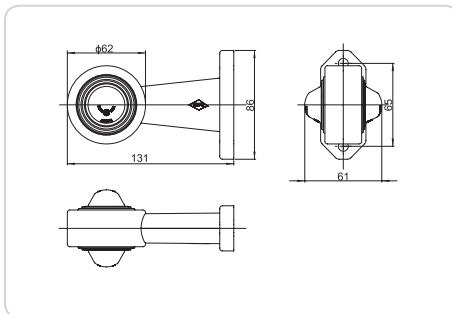
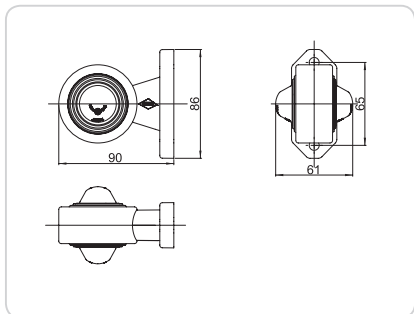
LD 365



LD 367/L



LD 367/P



LD 366/L



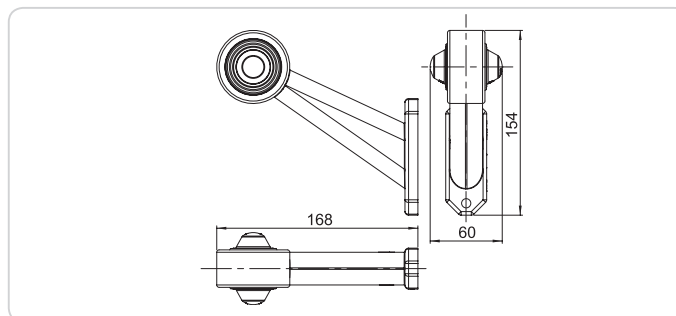
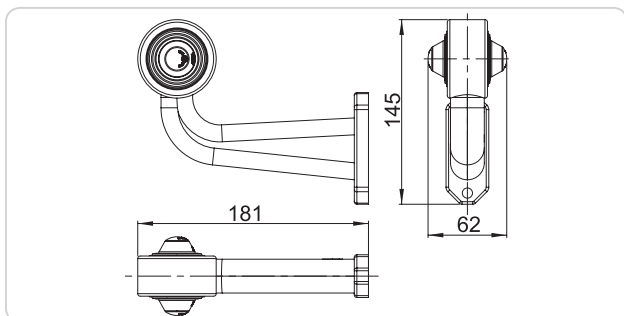
LD 366/P



LD 357/L



LD 357/P



LD 364	51	12/24V	0,8/1,6 W	2x 0,75 mm ² 0,45 m	universal	<input type="checkbox"/>	-	<input checked="" type="checkbox"/>	68
LD 365	51	12/24V	0,8/1,6 W	2x 0,75 mm ² 0,45 m	universal	<input type="checkbox"/>	-	<input checked="" type="checkbox"/>	68
LD 366/L	51	12/24V	0,8/1,6 W	2x 0,75 mm ² 0,45 m	◀	<input type="checkbox"/>	-	<input checked="" type="checkbox"/>	68
LD 366/P	51	12/24V	0,8/1,6 W	2x 0,75 mm ² 0,45 m	▶	<input type="checkbox"/>	-	<input checked="" type="checkbox"/>	68
LD 367/L	51	12/24V	0,8/1,6 W	2x 0,75 mm ² 0,45 m	◀	<input type="checkbox"/>	-	<input checked="" type="checkbox"/>	68
LD 367/P	51	12/24V	0,8/1,6 W	2x 0,75 mm ² 0,45 m	▶	<input type="checkbox"/>	-	<input checked="" type="checkbox"/>	68
LD 357/L	51	12/24V	0,8/1,6 W	2x 0,75 mm ² 0,45 m	◀	<input type="checkbox"/>	-	<input checked="" type="checkbox"/>	68
LD 357/P	51	12/24V	0,8/1,6 W	2x 0,75 mm ² 0,45 m	▶	<input type="checkbox"/>	-	<input checked="" type="checkbox"/>	68

LD 424

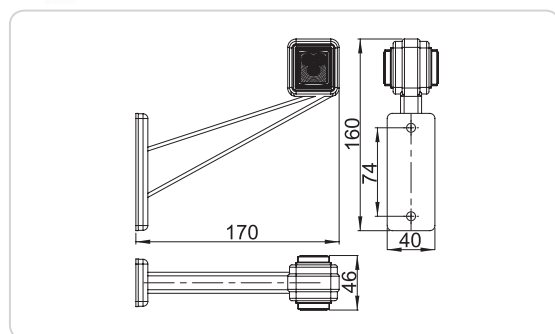
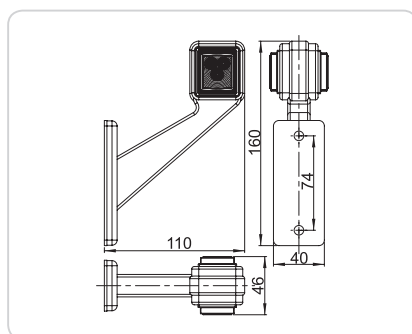
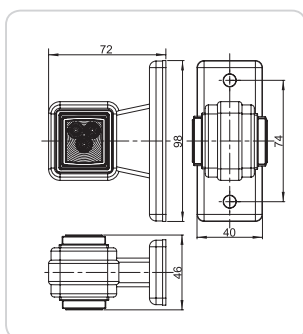


wkład do wieszaka / refill suitable for a holder



LD 424	51	12/24V	0,8/1,6 W	2x 0,75 mm ² 0,5 m	universal	<input type="checkbox"/>	-	<input checked="" type="checkbox"/>	68
--------	----	--------	-----------	----------------------------------	-----------	--------------------------	---	-------------------------------------	----





	LED	HOR	V	WATT	Wiring	Mounting	Beam	Beam	Beam	IP
LD 450/L	44	12/24V	1/2 W	2x 0,75 mm ² 0,4 m	-	◀	□	-	■	68
LD 450/P	44	12/24V	1/2 W	2x 0,75 mm ² 0,4 m	-	▶	□	-	■	68
LD 451/L	44	12/24V	0,5/1 W	2x 0,35 mm ² 0,5 m	2x 1,5 mm ²	◀	□	-	■	68
LD 451/P	44	12/24V	0,5/1 W	2x 0,35 mm ² 0,5 m	2x 1,5 mm ²	▶	□	-	■	68
LD 433/L	44	12/24V	1/2 W	2x 0,75 mm ² 0,4 m	-	◀	□	-	■	68
LD 433/P	44	12/24V	1/2 W	2x 0,75 mm ² 0,4 m	-	▶	□	-	■	68
LD 435/L	44	12/24V	0,5/1 W	2x 0,35 mm ² 0,4 m	2x 1,5 mm ²	◀	□	-	■	68
LD 435/P	44	12/24V	0,5/1 W	2x 0,35 mm ² 0,4 m	2x 1,5 mm ²	▶	□	-	■	68
LD 442/L	44	12/24V	1/2 W	2x 0,75 mm ² 0,4 m	-	◀	□	-	■	68
LD 442/P	44	12/24V	1/2 W	2x 0,75 mm ² 0,4 m	-	▶	□	-	■	68
LD 444/L	44	12/24V	0,5/1 W	2x 0,35 mm ² 0,35 m	2x 1,5 mm ²	◀	□	-	■	68
LD 444/P	44	12/24V	0,5/1 W	2x 0,35 mm ² 0,35 m	2x 1,5 mm ²	▶	□	-	■	68



wkład do wieszaka / refill suitable for a holder

	LED	HOR	V	WATT	Wiring	Mounting	Beam	Beam	Beam	IP
LD 448	44	12/24V	1/2 W	2x 0,75 mm ² 0,5 m	universal	□	-	-	■	68



NA SPECJALNE ZAMÓWIENIE WSZYSTKIE LAMPY DOSTĘPNE SĄ Z DOWOLNĄ DŁUGOŚCIĄ KABLA I ZACISKIEM ORAZ Z RÓŻNEGO RODZAJU WTYCZKĄ CZY GNIAZDEM.



LD 534

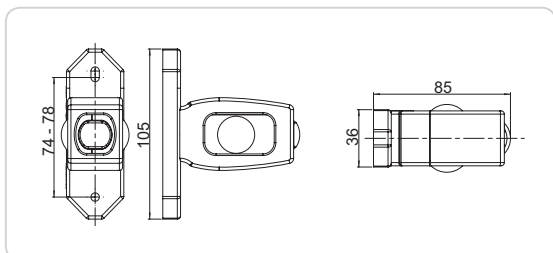
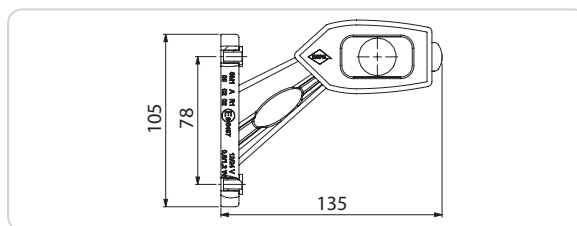


LD 2115/L

LD 2115/P



LD 546



LD 518/L

LD 518/P



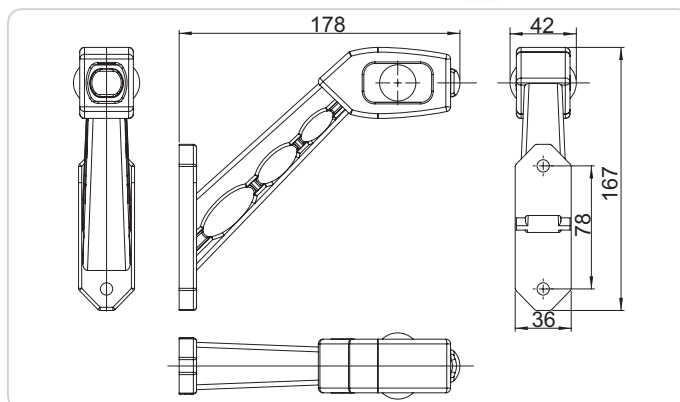
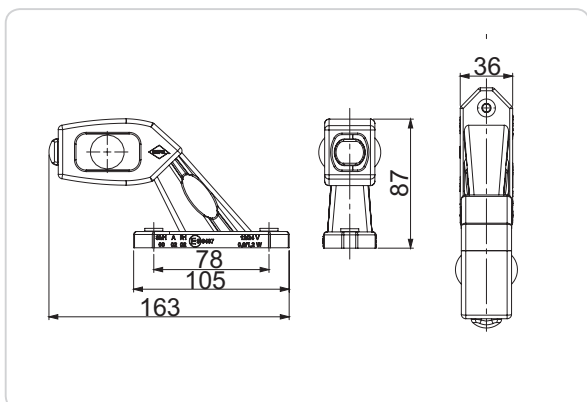
LD 2109/L

LD 2109/P



LD 519/L

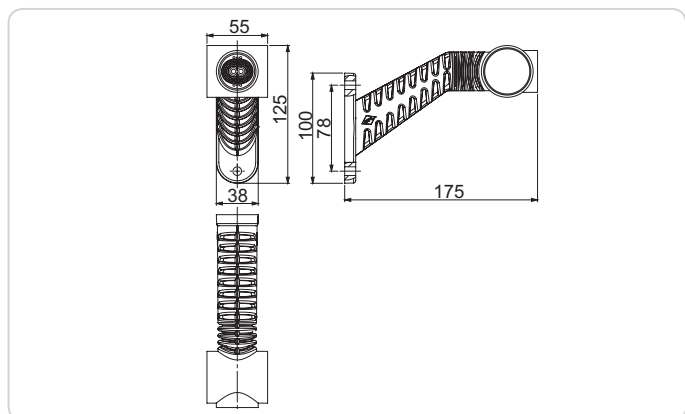
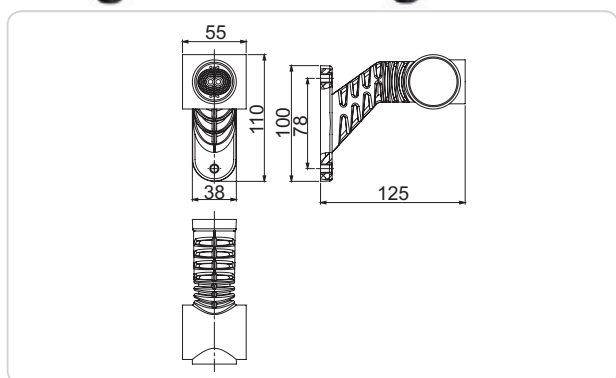
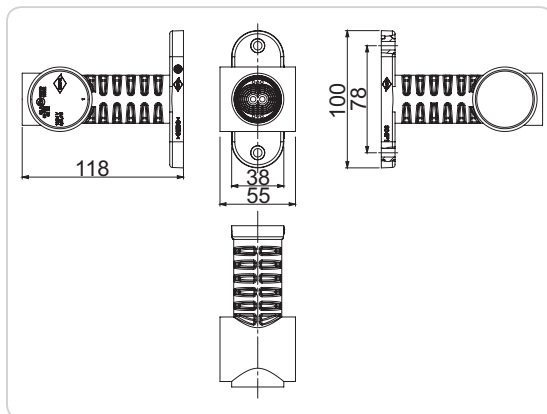
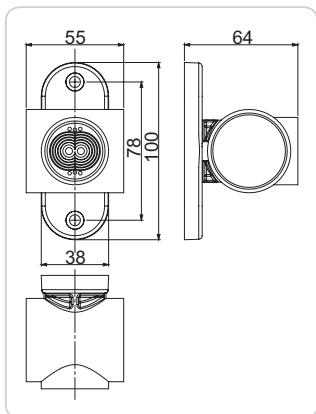
LD 519/P



Model	Code	Voltage	Power	Cable	Length	Accessories	Beam	Beam	Beam	IP	
LD 534	53	12/24V	0,6/1,2 W	2x 0,75 mm ²	0,45 m	-	universal	<input type="checkbox"/>	<input checked="" type="checkbox"/>	<input checked="" type="checkbox"/>	68
LD 546	53	12/24V	0,6/1,2 W	2x 0,75 mm ²	1,5 m	2x 1,5 mm ²	universal	<input type="checkbox"/>	<input checked="" type="checkbox"/>	<input checked="" type="checkbox"/>	68
LD 2115/L	53	12/24V	0,6/1,2 W	2x 0,75 mm ²	0,4 m	-	◀	<input type="checkbox"/>	<input checked="" type="checkbox"/>	<input checked="" type="checkbox"/>	68
LD 2115/P	53	12/24V	0,6/1,2 W	2x 0,75 mm ²	0,4 m	-	▶	<input type="checkbox"/>	<input checked="" type="checkbox"/>	<input checked="" type="checkbox"/>	68
LD 2109/L	53	12/24V	0,6/1,2 W	2x 0,75 mm ²	0,4 m	-	◀	<input type="checkbox"/>	<input checked="" type="checkbox"/>	<input checked="" type="checkbox"/>	68
LD 2109/P	53	12/24V	0,6/1,2 W	2x 0,75 mm ²	0,4 m	-	▶	<input type="checkbox"/>	<input checked="" type="checkbox"/>	<input checked="" type="checkbox"/>	68
LD 518/L	53	12/24V	0,6/1,2 W	2x 0,75 mm ²	0,35 m	-	◀	<input type="checkbox"/>	<input checked="" type="checkbox"/>	<input checked="" type="checkbox"/>	68
LD 518/P	53	12/24V	0,6/1,2 W	2x 0,75 mm ²	0,35 m	-	▶	<input type="checkbox"/>	<input checked="" type="checkbox"/>	<input checked="" type="checkbox"/>	68
LD 519/L	53	12/24V	0,2/0,4 W	2x 0,75 mm ²	1,5 m	2x 1,5 mm ²	◀	<input type="checkbox"/>	<input checked="" type="checkbox"/>	<input checked="" type="checkbox"/>	68
LD 519/P	53	12/24V	0,2/0,4 W	2x 0,75 mm ²	1,5 m	2x 1,5 mm ²	▶	<input type="checkbox"/>	<input checked="" type="checkbox"/>	<input checked="" type="checkbox"/>	68

NON-STANDARD CABLE LENGTH AND DIFFERENT QUICK LINK OR OTHER CONNECTORS TO ALL LAMPS AVAILABLE ON REQUEST.





Model	Color	Voltage	Power	Cable Length	Cable Type	Mounting	Beam	Beam	Beam	IP
LD 2040	77	12/24V	0,7/1,4 W	2x 0,75 mm ² 0,5 m	-	universal	□	■	■	68
LD 2042	77	12/24V	0,7/1,4 W	2x 0,75 mm ² 1,5 m	2x 1,5 mm ²	universal	□	■	■	68
LD 2039	77	12/24V	0,7/1,4 W	2x 0,75 mm ² 0,5 m	-	universal	□	■	■	68
LD 2036	77	12/24V	0,7/1,4 W	2x 0,75 mm ² 0,5 m	-	◀	□	■	■	68
LD 2035	77	12/24V	0,7/1,4 W	2x 0,75 mm ² 0,5 m	-	▶	□	■	■	68
LD 2038	77	12/24V	0,7/1,4 W	2x 0,75 mm ² 1,5 m	2x 1,5 mm ²	◀	□	■	■	68
LD 2037	77	12/24V	0,7/1,4 W	2x 0,75 mm ² 1,5 m	2x 1,5 mm ²	▶	□	■	■	68
LD 2031	77	12/24V	0,7/1,4 W	2x 0,75 mm ² 0,5 m	-	◀	□	■	■	68
LD 2030	77	12/24V	0,7/1,4 W	2x 0,75 mm ² 0,5 m	-	▶	□	■	■	68
LD 2033	77	12/24V	0,7/1,4 W	2x 0,75 mm ² 1,5 m	2x 1,5 mm ²	◀	□	■	■	68
LD 2032	77	12/24V	0,7/1,4 W	2x 0,75 mm ² 1,5 m	2x 1,5 mm ²	▶	□	■	■	68



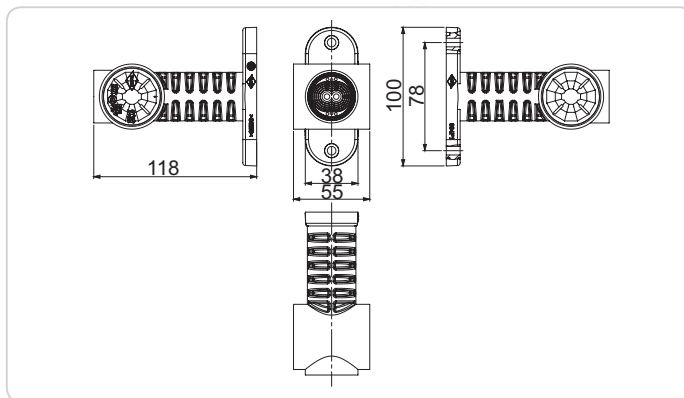
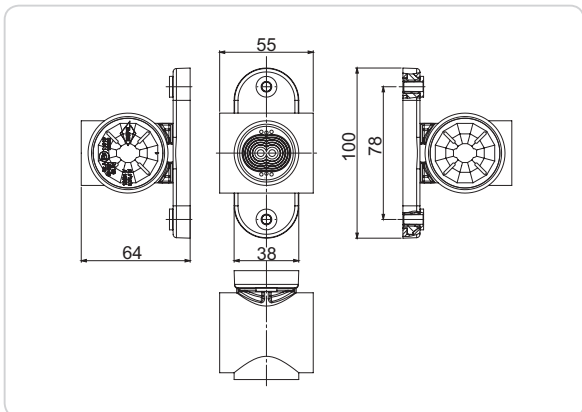
NA SPECJALNE ZAMÓWIENIE WSZYSTKIE LAMPY DOSTĘPNE SĄ Z DOWOLNĄ DŁUGOŚCIĄ KABLA I ZACISKIEM ORAZ Z RÓŻNEGO RODZAJU WTYCZKĄ CZY GNIAZDEM.

LD 2186



LD 2186/0,5M/Z

LD 2191



LD 2181

LD 2180



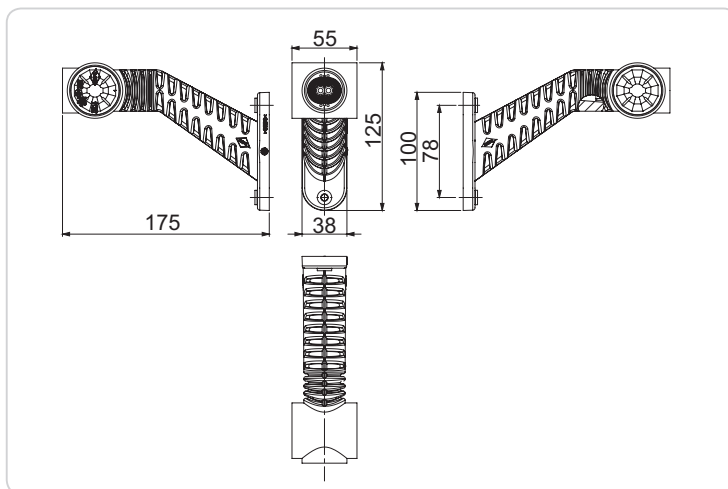
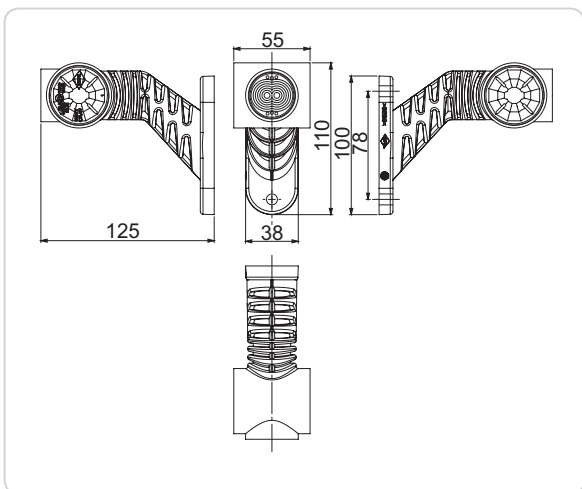
LD 2175

LD 2174



LD 2175/1,5MZ

LD 2174/1,5MZ



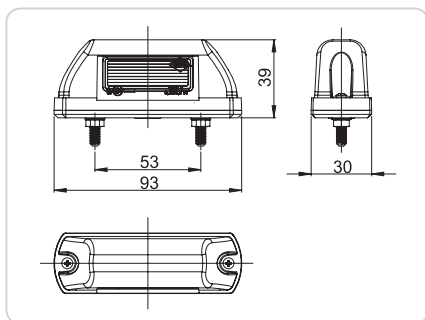
Model	77A	12/24V	0,7/1,4 W	2x 0,75 mm ² 0,5 m	-	universal	□	■	■	IP
LD 2186	77A	12/24V	0,7/1,4 W	2x 0,75 mm ² 0,5 m	-	universal	□	■	■	68
LD 2186/0,5M/Z	77A	12/24V	0,7/1,4 W	2x 0,75 mm ² 0,5 m	2x 1,5 mm ²	universal	□	■	■	68
LD 2191	77A	12/24V	0,7/1,4 W	2x 0,75 mm ² 0,5 m	-	universal	□	■	■	68
LD 2181	77A	12/24V	0,7/1,4 W	2x 0,75 mm ² 0,5 m	-	◀	□	■	■	68
LD 2180	77A	12/24V	0,7/1,4 W	2x 0,75 mm ² 0,5 m	-	▶	□	■	■	68
LD 2175	77A	12/24V	0,7/1,4 W	2x 0,75 mm ² 0,5 m	-	◀	□	■	■	68
LD 2175/1,5MZ	77A	12/24V	0,7/1,4 W	2x 0,75 mm ² 1,5 m	2x 1,5 mm ²	◀	□	■	■	68
LD 2174	77A	12/24V	0,7/1,4 W	2x 0,75 mm ² 0,5 m	-	▶	□	■	■	68
LD 2174/1,5MZ	77A	12/24V	0,7/1,4 W	2x 0,75 mm ² 1,5 m	2x 1,5 mm ²	▶	□	■	■	68

NON-STANDARD CABLE LENGTH AND DIFFERENT QUICK LINK OR OTHER CONNECTORS TO ALL LAMPS AVAILABLE ON REQUEST.

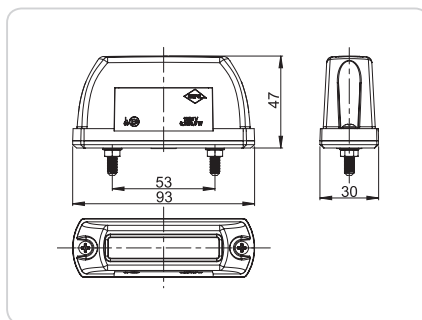




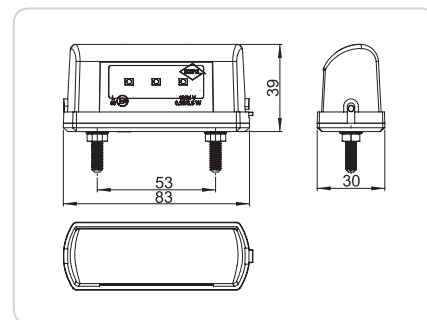
LTD 702



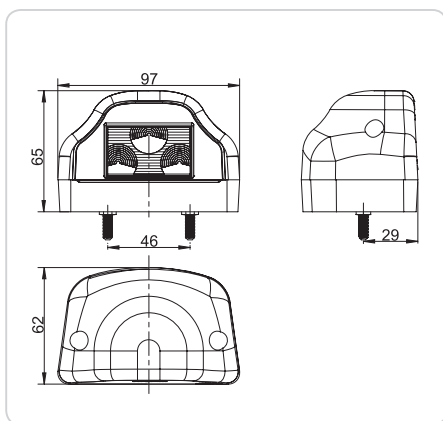
LTD 669



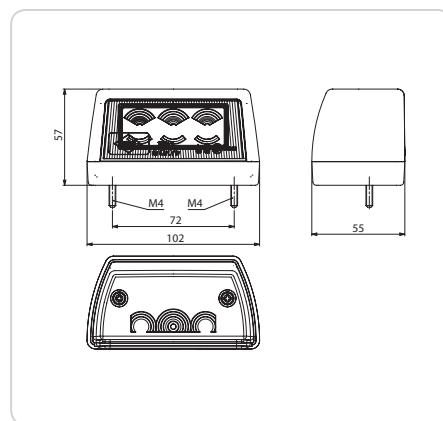
LTD 665



LTD 229



LTD 2110



LTD 232



LTD 2111



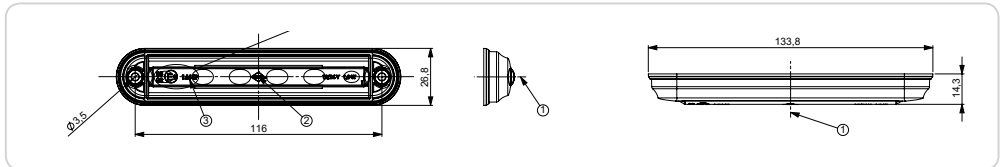
Model	Length	Voltage	Power	Cable	Wiring	Mounting	Light	Eye Protection	IP Rating
LTD 702	63	12/24V	0,25/0,5 W	2x 0,75 mm ² 0,45 m	universal	■	-		68
LTD 669	63	12/24V	L - 0,25/0,5 W R - 0,6/1,2 W	2x 0,75 mm ² 0,45 m	universal	■	■		68
LTD 665	63	12/24V	0,25/0,5 W	2x 0,75 mm ² 0,45 m	universal	■	-		68
LTD 229	47	12/24V	0,25/0,5 W	2x 0,75 mm ² 0,25 m	universal	■	-		68
LTD 232	47	12/24V	L - 0,25/0,5 W R - 0,3/0,5 W	2x 0,75 mm ² 0,25 m	universal	■	■		68
LTD 2110	79	12/24V	0,3/0,6 W	2x 0,75 mm ² 0,5 m	universal	■	-		68
LTD 2111	79	12/24V	L - 0,3/0,6 W R - 0,4/1,1 W	2x 0,75 mm ² 0,5 m	universal	■	■		66



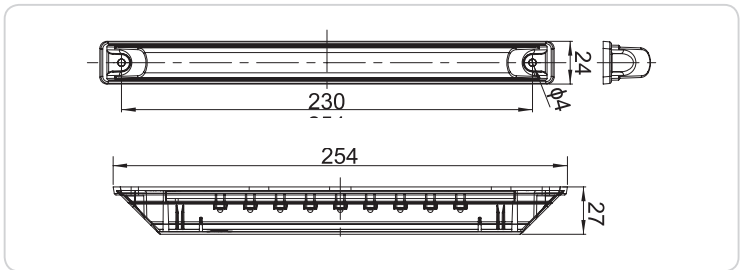
NA SPECJALNE ZAMÓWIENIE WSZYSTKIE LAMPY DOSTĘPNE SĄ Z DOWOLNĄ DŁUGOŚCIĄ KABLA I ZACISKIEM ORAZ Z RÓŻNEGO RODZAJU WTYCZKĄ CZY GNIAZDEM.



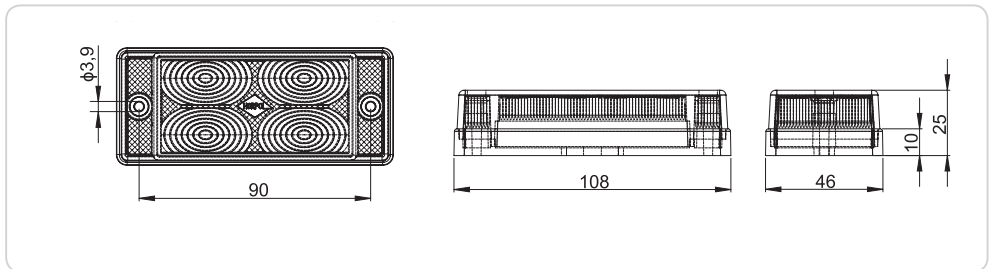
LSD 2524



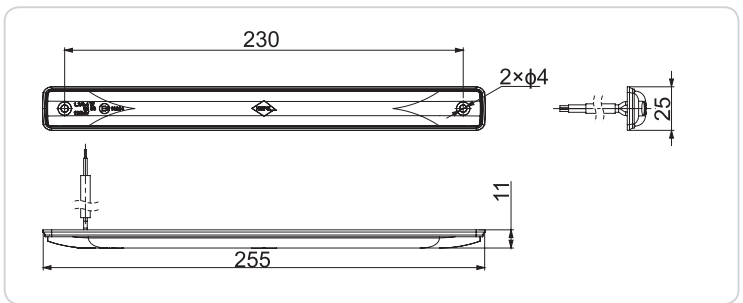
LSD 563



LSD 745



LSD 2255

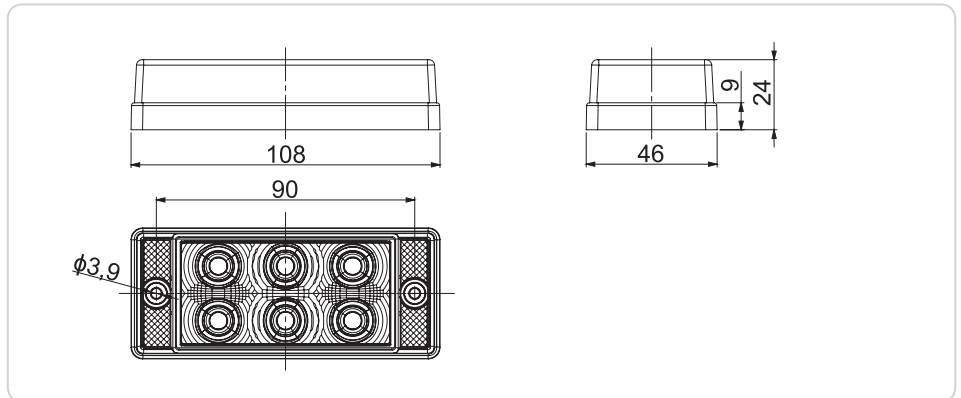


	LED	HOR	V	WATT	Plug	Wrench	KAT	STOP	IP
LSD 2524	91	12/24V	1,3 W	2x 0,75 mm ² 0,5 m	central	S3	■	68	
LSD 563	49	12/24V	1,4/3,6 W	2x 0,75 mm ² 0,25 m	central	S3	■	68	
LSD 745	62	12/24V	1/3 W	2x 0,75 mm ² 0,5 m	central	S3	■	68	
LSD 2255	67	12/24V	1,2/3,4 W	2x 0,75 mm ² 0,5 m	central	S3	■	68	

NON-STANDARD CABLE LENGTH AND DIFFERENT QUICK LINK OR OTHER CONNECTORS TO ALL LAMPS AVAILABLE ON REQUEST.



LPD 591



LPD 591



62



12/24V



2 W

2x 0,75 mm²
0,5 m

universal

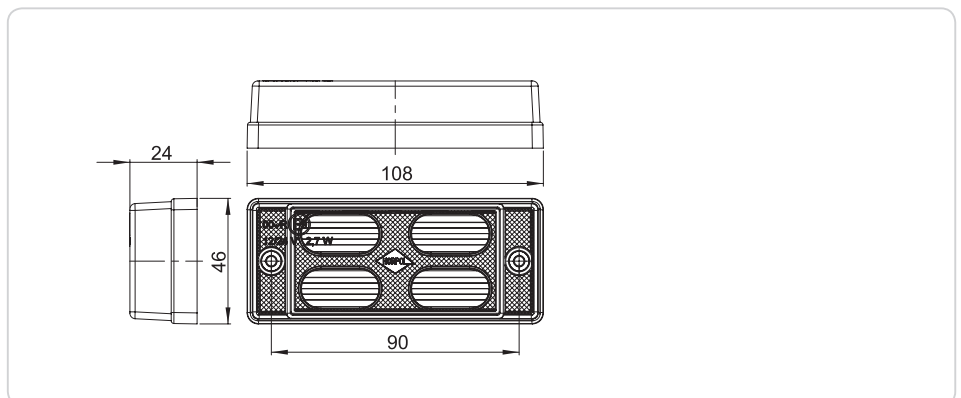


■



68

LCD 657



LCD 657



62



12/24V



2,7 W

2x 0,75 mm²
0,5 m

universal



■



68



NA SPECJALNE ZAMÓWIENIE WSZYSTKIE LAMPY DOSTĘPNE SĄ Z DOWOLNĄ DŁUGOŚCIĄ KABLA I ZACISKIEM ORAZ Z RÓŻNEGO RODZAJU WTYCZKĄ CZY GNIAZDEM.
NON-STANDARD CABLE LENGTH AND DIFFERENT QUICK LINK OR OTHER CONNECTORS TO ALL LAMPs AVAILABLE ON REQUEST.



OLD SCHOOL

NEON



LKD 2566 | 5 m
LKD 2589 | 0,5 m



LKD 2567 | 5 m
LKD 2590 | 0,6 m



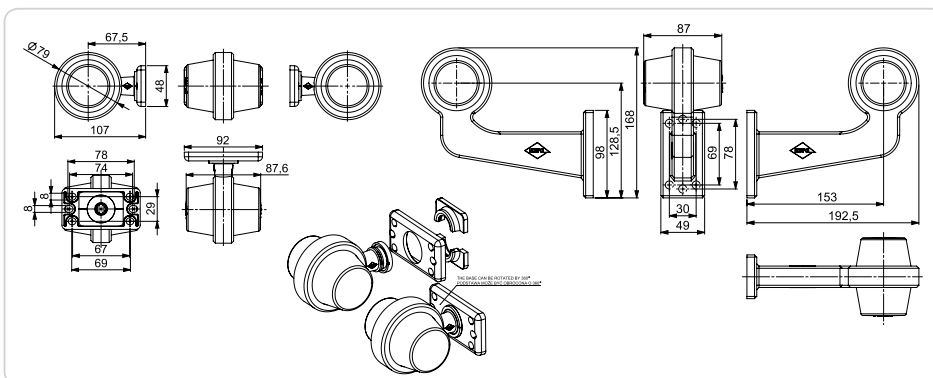
LKD 2599 | 5 m
LKD 2607 | 0,5 m



LKD 2600 | 5 m
LKD 2608 | 0,6 m



Model	Code	Voltage	Power	Wiring	Mounting	Category	IP
LKD 2566	102A	12/24V	1/3 W	2x 2x 0,75 mm ² 2 x 5 m	universal	KAT 5	68
LKD 2567	102A	12/24V	1/3 W	2x 2x 0,75 mm ² 2 x 5 m	universal	KAT 5	68
LKD 2589	102A	12/24V	1/3 W	2x 0,75 mm ² 0,5 m	universal	KAT 5	68
LKD 2590	102A	12/24V	1/3 W	2x 0,75 mm ² 0,6 m	universal	KAT 5	68
LKD 2599	102B	12/24V	2/4 W	2x 2x 0,75 mm ² 2 x 5 m	universal	NEON KAT 5	68
LKD 2600	102B	12/24V	2/4 W	2x 2x 0,75 mm ² 2 x 5 m	universal	NEON KAT 5	68
LKD 2607	102B	12/24V	2/4 W	2x 0,75 mm ² 0,5 m	universal	NEON KAT 5	68
LKD 2608	102B	12/24V	2/4 W	2x 0,75 mm ² 0,6 m	universal	NEON KAT 5	68



WD 2615

Wysięgniki do lamp OLD SCHOOL / NEON
Arms for OLD SCHOOL / NEON lamps

WK 2616

MDP 2569

MDP 2592

MDP 2602

MDP 2612



Model	Code	Voltage	Power	Wiring	Mounting	Category	IP
MDP 2569	102A	12/24V	0,5/1,5 W	2x 0,75 mm ² 5,2 m	universal	KAT 5	68
MDP 2592	102A	12/24V	1/3 W	2x 0,75 mm ² 0,7 m	universal	KAT 5	68
MDP 2602	102B	12/24V	1/2 W	2x 0,75 mm ² 5,2 m	universal	NEON KAT 5	68
MDP 2612	102B	12/24V	2/4 W	2x 0,75 mm ² 0,7 m	universal	NEON KAT 5	68

Rysunek techniczny
na str. 31Technical drawing
on page 31

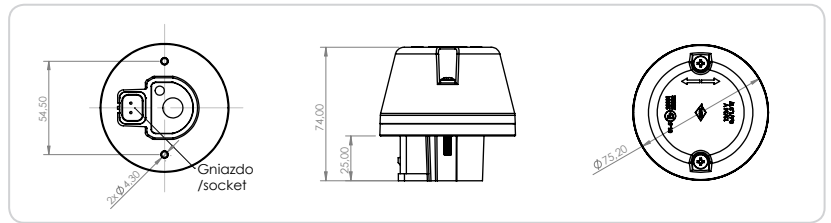
NA SPECJALNE ZAMÓWIENIE WSZYSTKIE LAMPY DOSTĘPNE SĄ Z DOWOLNĄ DŁUGOŚCIĄ KABLA I ZACISKIEM ORAZ Z RÓŻNEGO RODZAJU WTYCZKĄ CZY GNIAZDEM.



LKD 2647



LKD 2648

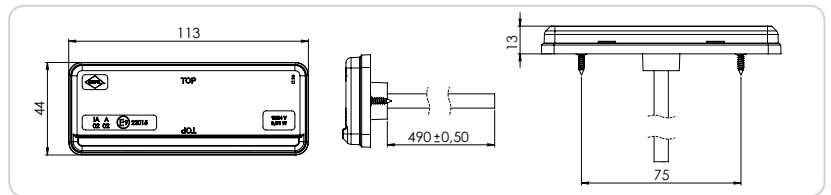


LKD 2647	100	12/24V	0,6/1,3 W	universal	KAT 5	68
LKD 2648	100	12/24V	0,6/1,3 W	universal	KAT 5	68

LKD 2432

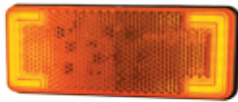


LKD 2511

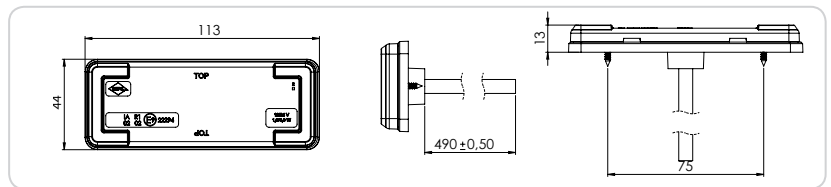


LKD 2432	92	12/24V	SM1: 0,9/1,9 W 5: 3/6,4 W	3x 0,5 mm ² 0,5 m	universal	KAT 5	68
LKD 2511	92	12/24V	SM1: 0,9/1,9 W 5: 3/6,4 W	3x 0,5 mm ² 0,5 m	universal	KAT 5	68

LKD 2485



LKD 2515

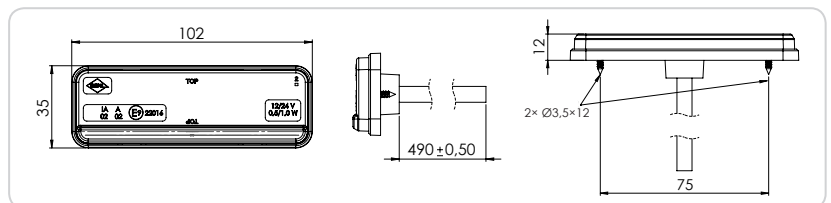


LKD 2485	92B	12/24V	SM1: 0,9/1,9 W 5: 4,4/9,1 W	3x 0,5 mm ² 0,5 m	universal	KAT 5	68
LKD 2515	92B	12/24V	SM1: 0,9/1,9 W 5: 4,4/9,1 W	3x 0,5 mm ² 0,5 m	universal	KAT 5	68

LKD 2436



LKD 2521



LKD 2436	93	12/24V	SM1: 0,9/1,9 W 5: 1,6/3,3 W	3x 0,5 mm ² 0,5 m	universal	KAT 5	68
LKD 2521	93	12/24V	SM1: 0,9/1,9 W 5: 1,6/3,3 W	3x 0,5 mm ² 0,5 m	universal	KAT 5	68

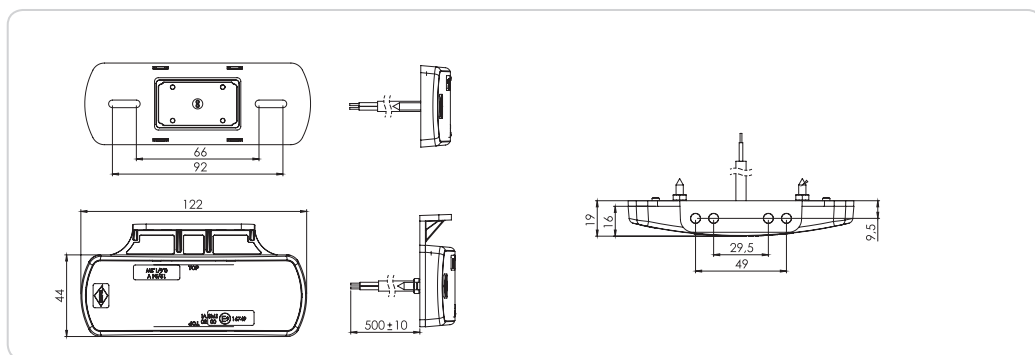




LKD 2218



LKD 2222



LKD 2218

85

12/24V

SM1: 1,2/2,4 W
5: 2/4,3 W3x 0,5 mm²
0,5 m

universal



KAT 5

68

LKD 2222

85

12/24V

SM1: 1,2/2,4 W
5: 2/4,3 W3x 0,5 mm²
0,5 m

universal



KAT 5

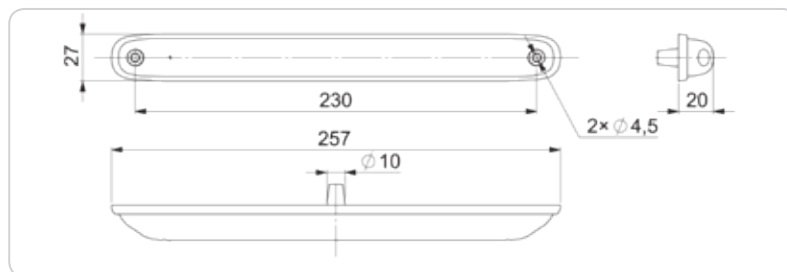
68

LKD 2249



dynamiczny kierunkowskaz

dynamic direction indicator



LKD 2249

86C

12/24V

2,7/3,3 W

2x 0,75 mm²
1 m

universal



KAT 2a

68



NA SPECJALNE ZAMÓWIENIE WSZYSTKIE LAMPY DOSTĘPNE SĄ Z DOWOLNĄ DŁUGOŚCIĄ KABLA I ZACISKIEM ORAZ Z RÓŻNEGO RODZAJU WTYCZKĄ CZY GNIAZDEM.

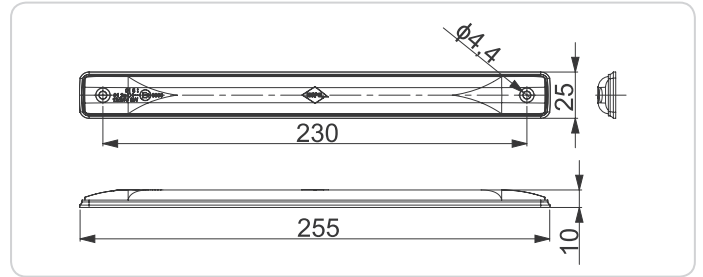
LKD 664



LKD 870, LKD 985

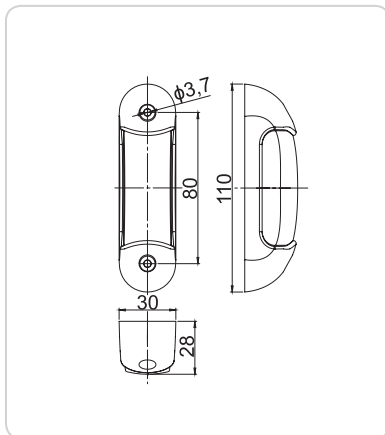


LKD 686

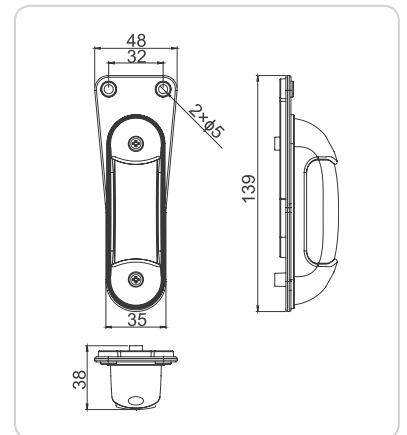


	LED	HOR	V	WATT	Plug	Wrench	Arrow	Turn	IP
LKD 664				1,4/3,6 W	2x 0,75 mm ² 0,3 m	universal	KAT 5	-	68
LKD 686				6 W	2x 0,75 mm ² 0,3 m	universal	KAT 2a, 5	■	68
LKD 870				4,3 W	2x 0,75 mm ² 0,3 m	universal	KAT 6	-	68
LKD 985				4,3 W	3x 0,75 mm ² 0,3 m	universal	KAT 6	-	68

LKD 2290
LKD 2291
LKD 2292



LKD 2293
LKD 2294
LKD 2295



	LED	HOR	V	WATT	Plug	Wrench	Light	Arrow	IP
LKD 2290				1,2/2,6 W	2x 0,75 mm ² 0,5 m	universal	-	KAT 5	68
LKD 2291				SM1: 0,6/1,3 W 5: 0,6/1,3 W	3x 0,5 mm ² 0,5 m	universal	■	KAT 5	68
LKD 2292				2,7/3,5 W	2x 0,75 mm ² 0,5 m	universal	-	KAT 6	68
LKD 2293				1,2/2,6 W	2x 0,75 mm ² 0,5 m	universal	-	KAT 5	68
LKD 2294				SM1: 0,6/1,3 W 5: 0,6/1,3 W	3x 0,5 mm ² 0,5 m	universal	■	KAT 5	68
LKD 2295				2,7/3,5 W	2x 0,75 mm ² 0,5 m	universal	-	KAT 6	68

NON-STANDARD CABLE LENGTH AND DIFFERENT QUICK LINK OR OTHER CONNECTORS TO ALL LAMPS AVAILABLE ON REQUEST.



LDR 2783



Montaż lamp zgodny z regulaminem ECE R48
Assembly in accordance with the ECE regulation R48



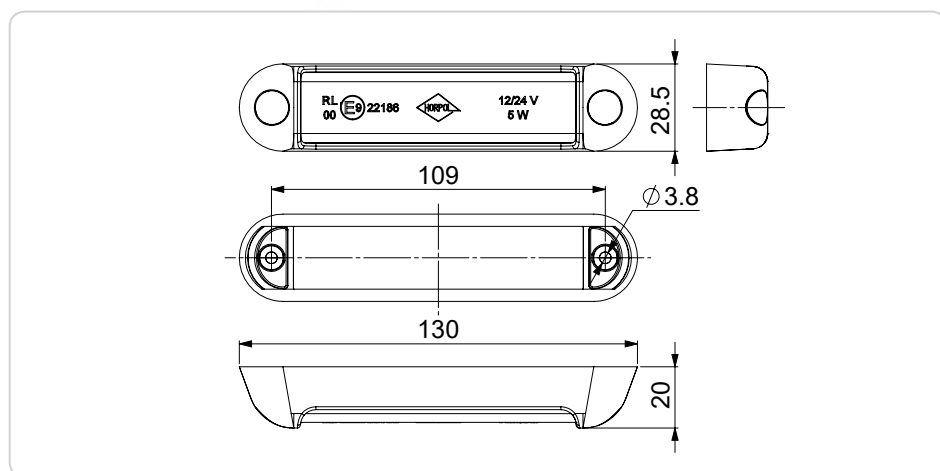
Automatyczne wyłączenie lamp
do jazdy dziennej po uruchomieniu
światła mijania lub drogowych

Automatic switch-off of the daytime
running lamps after turning
on the position lights



Lampa jest zgodna z regulaminem nr 87 ONZ
w wersji z transparentną obudową.

The lamp complies with the UN regulation No. 87
in a version with a transparent casing.



Nowość / New



LDR 2783

122

12/24V

5W + 5W

3x 0,75 mm²
2,5 m
+
3x 0,75 mm²
2,5 m

universal

68

Wieszak do lampy, montaż do przodu / Lamp holder, front mounting



Wieszak do lampy, montaż do tyłu / Lamp holder, rear mounting



LDR 2106

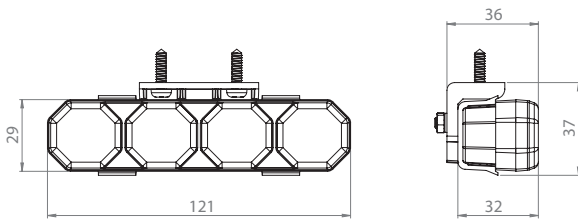


Montaż lamp zgodny z regulaminem ECE R48
Assembly in accordance with the ECE regulation R48



Automatyczne wyłączenie lamp do jazdy dziennej po uruchomieniu świateł mijania lub drogowych

Automatic switch-off of the daytime running lamps after turning on the position lights

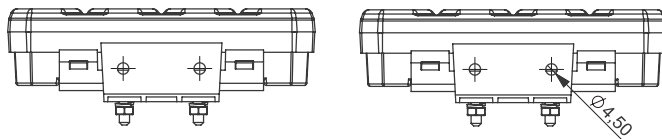


LDR 2106 78 12/24V 6W + 6W

3x 0,5 mm²
2,5 m
+
3x 0,5 mm²
2,5 m

universal

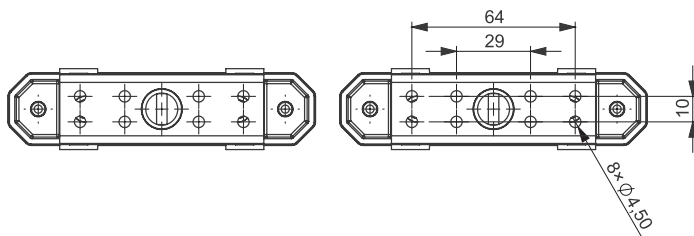
68



OTWÓR GWINTOWANY M4
THREADED HOLE M4

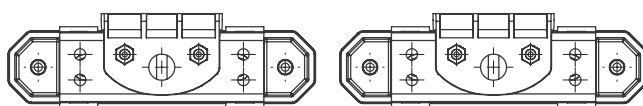
powierzchnia montażu
surface of mounting

Sposób montażu 3
Mounting method 3



powierzchnia montażu
surface of mounting

Sposób montażu 2
Mounting method 2



powierzchnia montażu
surface of mounting

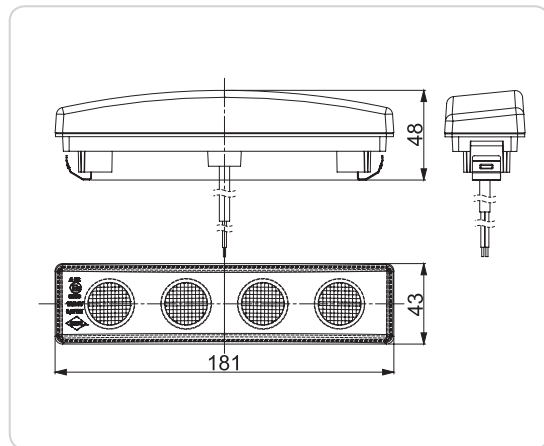
Sposób montażu 1
Mounting method 1



LD 651



LD 996



LD 651

64

12/24V

0,5/1 W

2x 0,75 mm²
0,25 m

universal

□

-

-

68

LD 996

64

12/24V

0,5/1 W

2x 0,75 mm²
0,15 m

universal

□

-

-

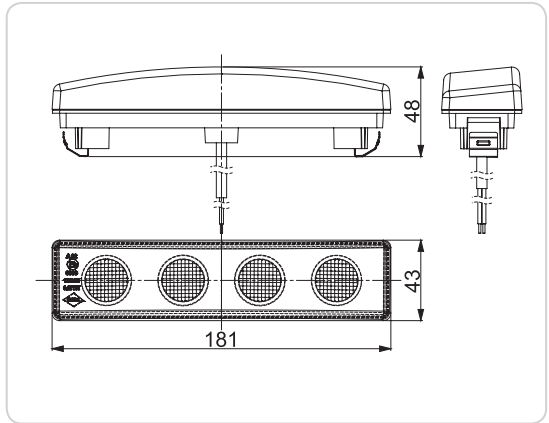
68



LD 746



LD 2010



LED
HOR
V
WATT
2x0,75 mm² 0,25 m
universal
IP

LD 746	64	12/24V	0,5/1 W	2x0,75 mm ² 0,25 m	universal	68
LD 2010	64	12/24V	0,5/1 W	2x0,75 mm ² 0,15 m	universal	68

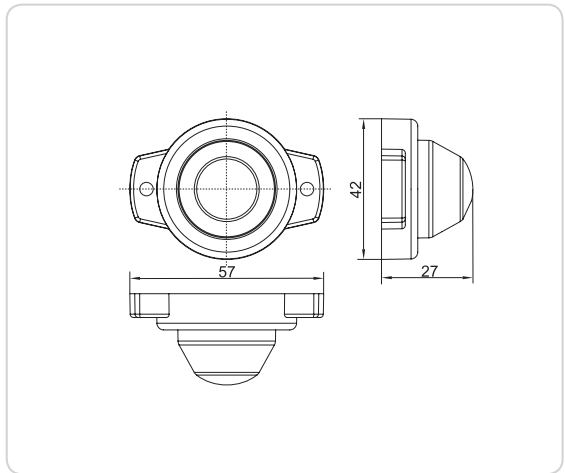
LD 508



LD 509



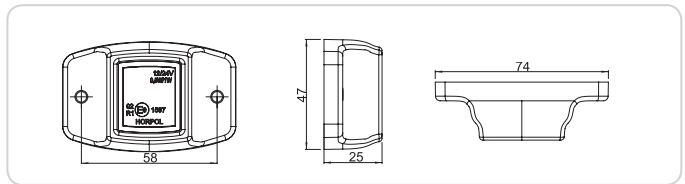
LD 510



LED
HOR
V
WATT
2x0,75 mm² 0,15 m
universal
IP

LD 508	51	12/24V	0,4/0,8 W	2x0,75 mm ² 0,15 m	universal	68
LD 509	51	12/24V	0,4/0,8 W	2x0,75 mm ² 0,15 m	universal	68
LD 510	51	12/24V	0,4/0,8 W	2x0,75 mm ² 0,15 m	universal	68

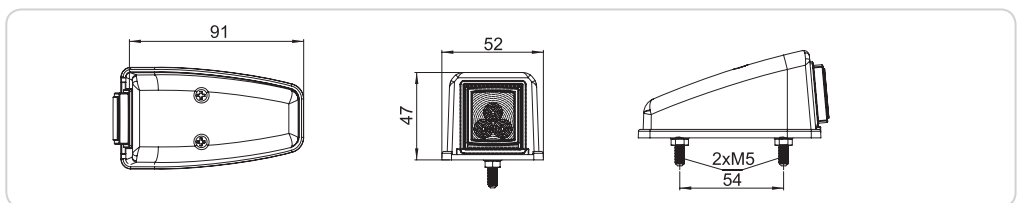
LD 439



LED
HOR
V
WATT
2x0,35 mm² 0,23 m
universal
IP

LD 439	44	12/24V	0,5/1 W	2x0,35 mm ² 0,23 m	universal	68
--------	----	--------	---------	----------------------------------	-----------	----

LD 222



LED
HOR
V
WATT
2x0,75 mm² 0,25 m
universal
IP

LD 222	44	12/24V	0,5/1 W	2x0,75 mm ² 0,25 m	universal	68
--------	----	--------	---------	----------------------------------	-----------	----



Nowość / New

SLIM

LRD 2983 1800 lm | 23 W



LRD 2984 1800 lm | 20 W / 4 W

z funkcją cofania
with reversing function



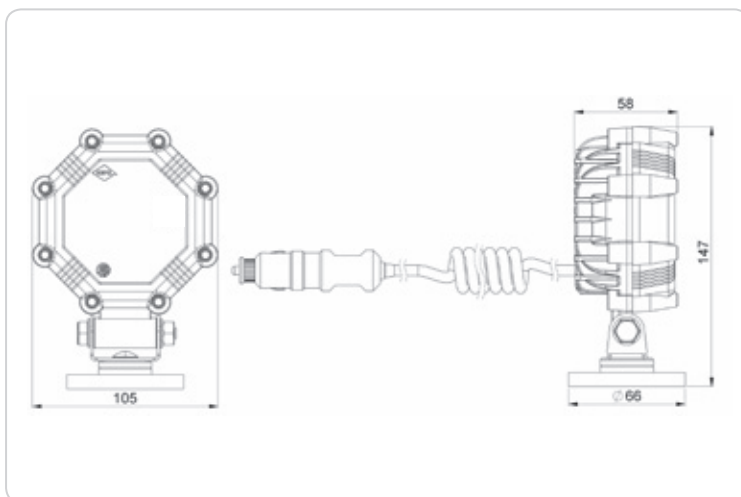
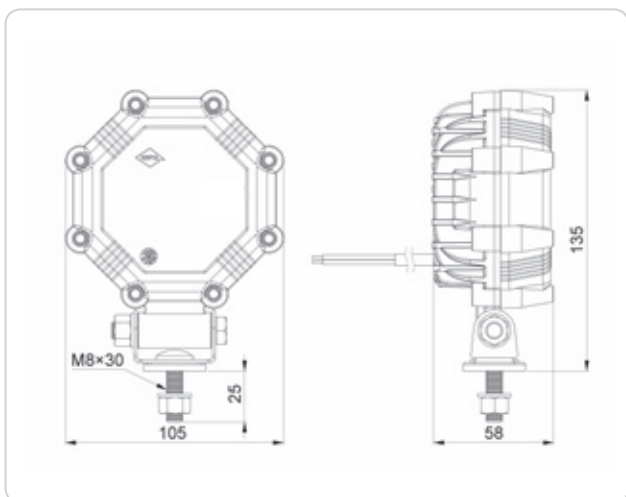
**ECE
APPROVED**

LRD 2985 1800 lm | 23 W



przewód spiralny
/ spiral cable

8 m



światło rozproszone
dispersed light

światło skupione
focused light



LRD 2983 73 12/24V 23 W



-



-

68

LRD 2984 73 12/24V 20 W / 4 W



-

68

LRD 2985 73 12/24V 23 W



-



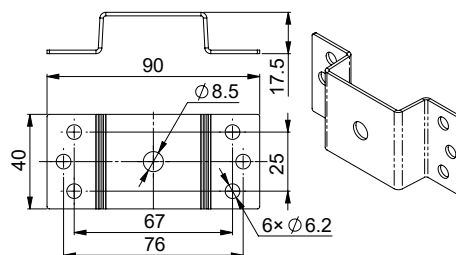
-

68



TROBUCHO

Uchwyt OMEGA do lampy roboczej
OMEGA holder for work lamp



NA SPECJALNE ZAMÓWIENIE WSZYSTKIE LAMPY DOSTĘPNE SĄ Z DOWOLNĄ DŁUGOŚCIĄ KABLA I ZACISKIEM ORAZ Z RÓŻNEGO RODZAJU WTYCZKĄ CZY GNIAZDEM.

LRD 977 1800lm | 20W



TROBUCHO
Uchwyt OMEGA do lampy roboczej
OMEGA holder for work lamp

światło rozproszone / dispersed light

światło skupione / focused light

LRD 978 1800lm | 20W

z funkcją cofania
with reversing function



**ECE
APPROVED**



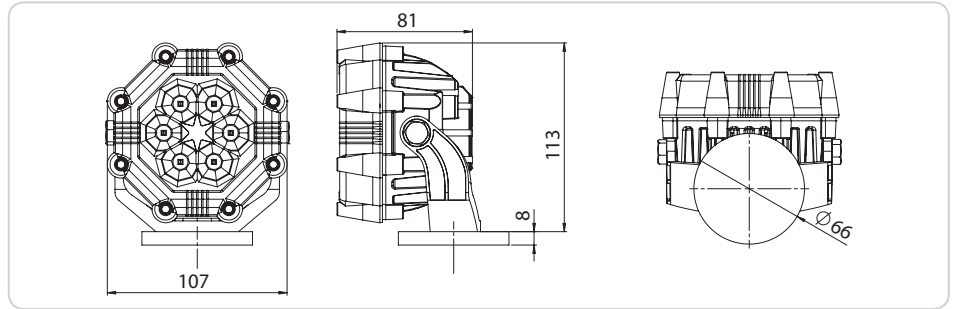
LRD 980 1800lm | 20W

przewód spiralny / spiral cable **8m**



Lampa robocza z przewodem spiralnym do mocowania na magnes, z wtyczką do zapalniczki samochodowej.
Work light with spiral cable for magnet mounting, with plug to the cigarette lighter outlet.

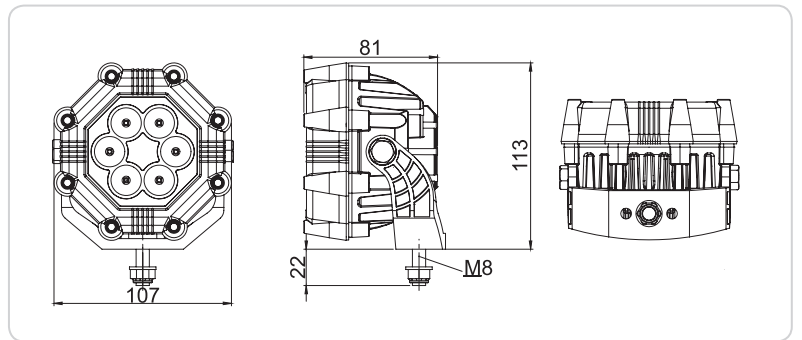
LRD 2137 3000lm | 32W



LRD 2136
1800lm | 20W



LRD 2138
3000lm | 32W



światło rozproszone
dispersed light

światło skupione
focused light



Model	Beam Angle (HOR)	Voltage (V)	Power (W)	Wiring	Reversing	Dispersed Light	Focused Light	IP Rating
LRD 977	73	12/24V	20W	2x 0,75 mm ² 1,5 m	-	■	-	68
LRD 980	73	12/24V	20W	2x 0,75 mm ² 8 m	-	■	-	68
LRD 978	73	12/24V	20/4 W	3x 0,75 mm ² 1,5 m	■	■	-	68
LRD 2137	73	12/24V	32W	2x 0,75 mm ² 1,5 m	-	■	-	68
LRD 2136	73	12/24V	20W	2x 0,75 mm ² 1,5 m	-	-	■	68
LRD 2138	73	12/24V	32W	2x 0,75 mm ² 1,5 m	-	-	■	68

NON-STANDARD CABLE LENGTH AND DIFFERENT QUICK LINK OR OTHER CONNECTORS TO ALL LAMPS AVAILABLE ON REQUEST.





SLIM

LRD 2679 1000 lm | 12 W

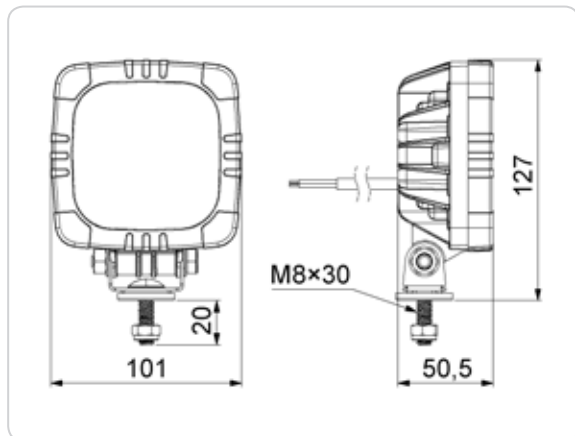


LRD 2681 1000 lm | 12 W / 1,3 W

z funkcją cofania
with reversing function



ECE
APPROVED

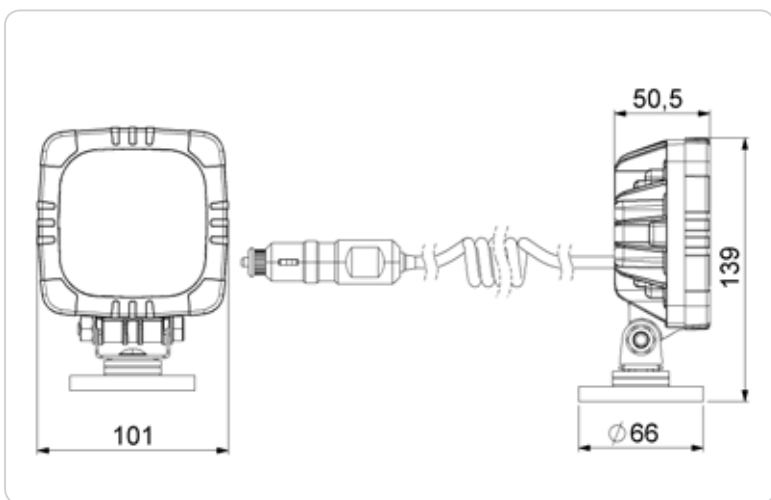


LRD 2685 1000 lm | 12 W



przewód spiralny
/ spiral cable

8 m



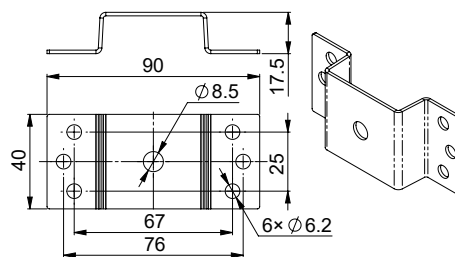
Lampa robocza z przewodem spiralnym do mocowania na magnes, z wtyczką do zapalniczki samochodowej.
Work light with spiral cable for magnet mounting, with plug to the cigarette lighter outlet.

LED	HOR	V	WATT	Icon: Plug	Icon: Reversing	Icon: Dispersed Light	Icon: Focused Light	IP
LRD 2679	111	12/24V	12 W	2x 0,75 mm ² 1,5 m	-	■	-	68
LRD 2681	111	12/24V	12 / 1,3 W	3x 0,5 mm ² 1,5 m	■	■	-	68
LRD 2685	111	12/24V	12 W	2x 0,75 mm ² 8 m	-	■	-	68



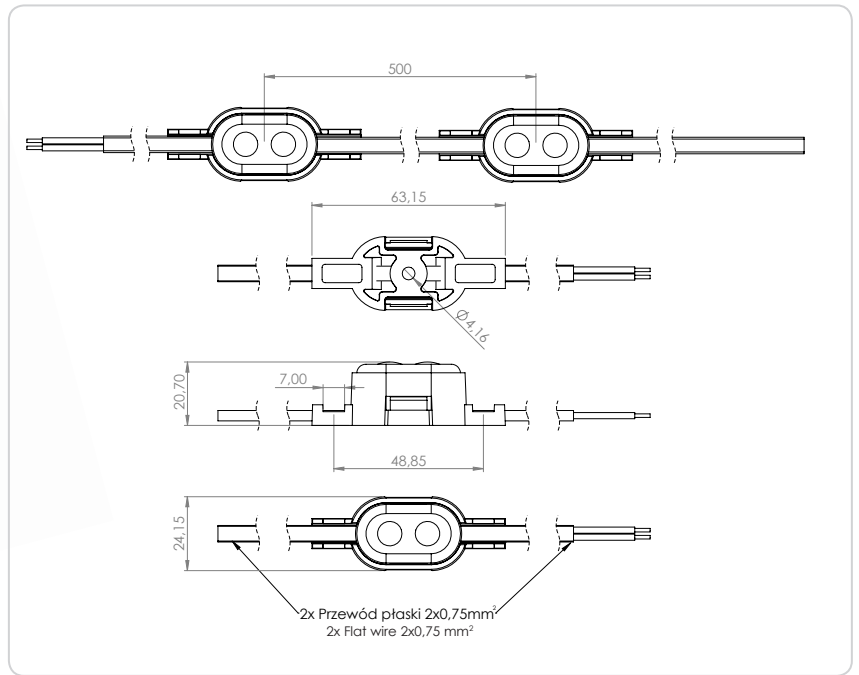
TROBUCHO

Uchwyt OMEGA do lampy roboczej
OMEGA holder for work lamp



NA SPECJALNE ZAMÓWIENIE WSZYSTKIE LAMPY DOSTĘPNE SĄ Z DOWOLNĄ DŁUGOŚCIĄ KABLA I ZACISKIEM ORAZ Z RÓŻNEGO RODZAJU WTYCZKĄ CZY GNIAZDEM.

ZLD 2644/1



ZLD 2644/1	106	12/24V	0,45/0,90 W	2x 0,75 mm ² 0,5 m	gniazdo i wtyczka Superseal / Superseal connector	universal	68
ZLD 2644/2	106	12/24V	0,9/1,8 W	2x 0,75 mm ² 1 m	gniazdo i wtyczka Superseal / Superseal connector	universal	68
ZLD 2644/3	106	12/24V	1,35/2,7 W	2x 0,75 mm ² 1,5 m	gniazdo i wtyczka Superseal / Superseal connector	universal	68
ZLD 2644/5	106	12/24V	2,25/4,5 W	2x 0,75 mm ² 2,5 m	gniazdo i wtyczka Superseal / Superseal connector	universal	68
ZLD 2644/6	106	12/24V	2,7/5,4 W	2x 0,75 mm ² 3 m	gniazdo i wtyczka Superseal / Superseal connector	universal	68
ZLD 2644/7	106	12/24V	3,15/6,3 W	2x 0,75 mm ² 3,5 m	gniazdo i wtyczka Superseal / Superseal connector	universal	68
ZLD 2644/8	106	12/24V	3,6/7,2 W	2x 0,75 mm ² 4 m	gniazdo i wtyczka Superseal / Superseal connector	universal	68
ZLD 2644/9	106	12/24V	4,05/8,1 W	2x 0,75 mm ² 4,5 m	gniazdo i wtyczka Superseal / Superseal connector	universal	68
ZLD 2644/36	106	12/24V	16,2/32,4 W	2x 0,75 mm ² 18 m	gniazdo i wtyczka Superseal / Superseal connector	universal	68



NON-STANDARD CABLE LENGTH AND DIFFERENT QUICK LINK OR OTHER CONNECTORS TO ALL LAMPS AVAILABLE ON REQUEST.

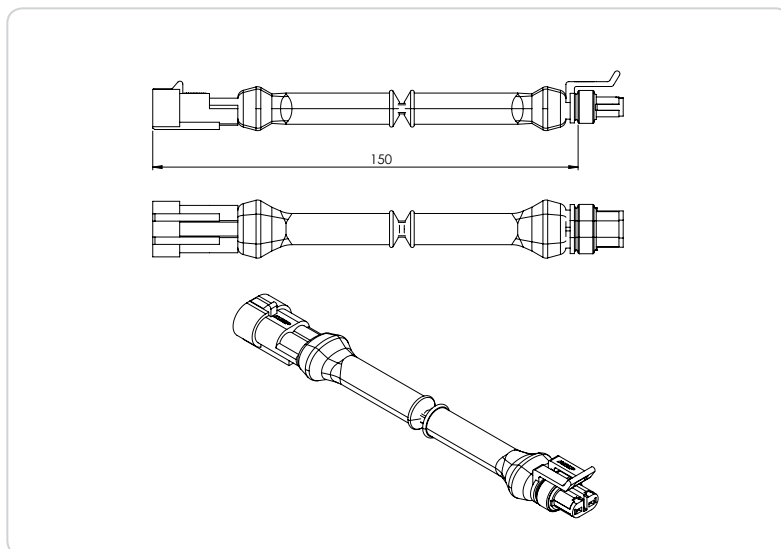


Łącznik do lampy uniwersalnej do oświetlenia pola roboczego maszyn

Connector for universal light for the working area of machines



ZLD 2644/0,15M/SS



ZLD 2644/0,15M/SS	106	2x 0,75 mm ² 0,15 m	gniazdo i wtyczka Superseal / Superseal connector
ZLD 2644/0,5M/SS	106	2x 0,75 mm ² 0,5 m	gniazdo i wtyczka Superseal / Superseal connector
ZLD 2644/1M/SS	106	2x 0,75 mm ² 1 m	gniazdo i wtyczka Superseal / Superseal connector
ZLD 2644/2M/SS	106	2x 0,75 mm ² 2 m	gniazdo i wtyczka Superseal / Superseal connector
ZLD 2644/2,5M/SS	106	2x 0,75 mm ² 2,5 m	gniazdo i wtyczka Superseal / Superseal connector
ZLD 2644/3M/SS	106	2x 0,75 mm ² 3 m	gniazdo i wtyczka Superseal / Superseal connector



NA SPECJALNE ZAMÓWIENIE WSZYSTKIE LAMPY DOSTĘPNE SĄ Z DOWOLNĄ DŁUGOŚCIĄ KABLA I ZACISKIEM ORAZ Z RÓŻNEGO RODZAJU WTYCZKĄ CZY GNIAZDEM.

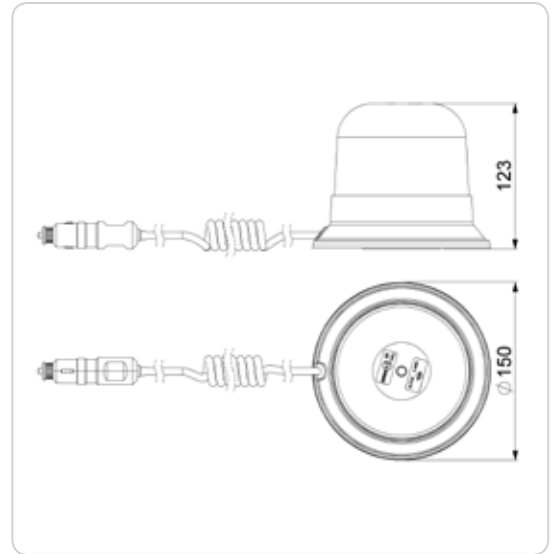
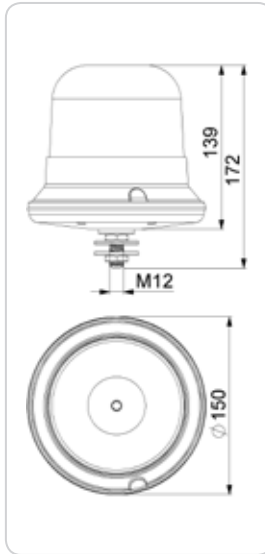
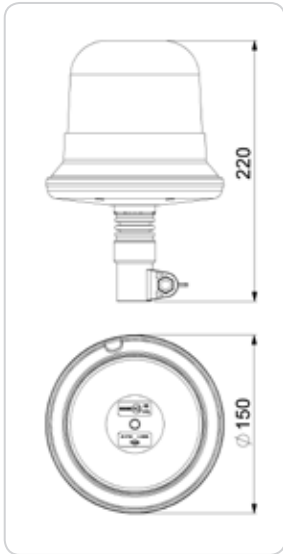
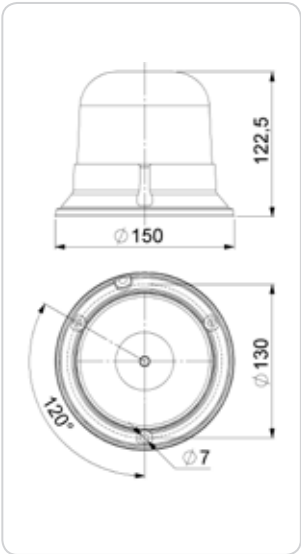


LDO 2661

LDO 2662

LDO 2667

LDO 2660

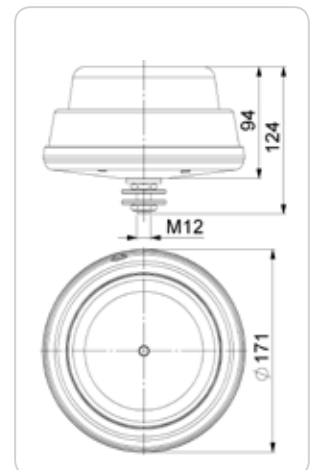
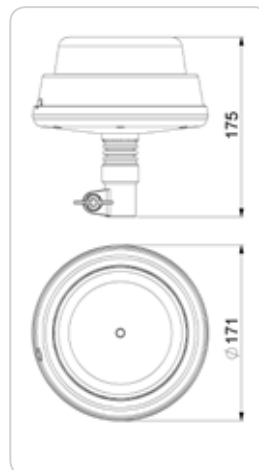
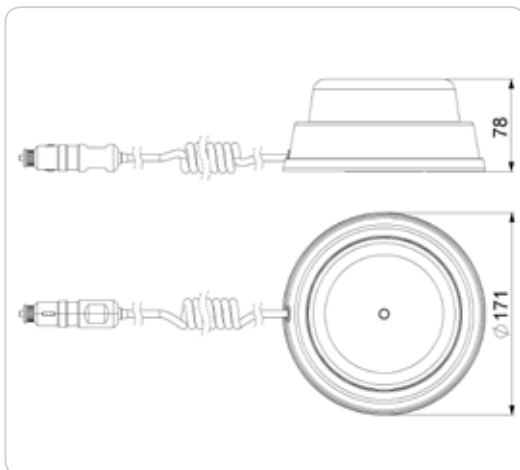
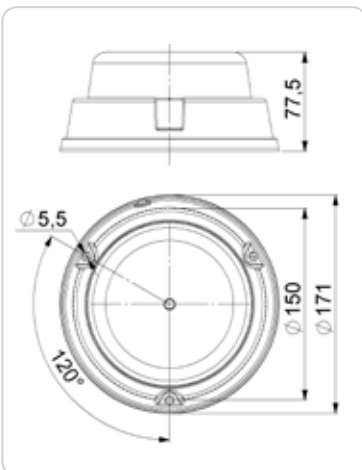









LDO 2663 R/F

LDO 2664/F
LDO 2664/R

LDO 2665/F
LDO 2665/R

LDO 2666 R/F



LED	HOR	V	WATT			FLASH		IP	
LDO 2660	110A	12/24V	14 W		2x 0,5 mm ² 1,5 m	przykręcana screw on	■	-	68
LDO 2661	110A	12/24V	14 W	-	-	na trzpień spigot	■	-	68
LDO 2662	110 A	12/24V	14 W		2x 0,5 mm ² 1,5 m	z rurką gwintowaną threaded tube	■	-	68
LDO 2667	110 A	12/24V	14 W		2x 0,75 mm ² 4 m	magnes magnet	■	-	68
LDO 2663 R/F	110B	12/24V	19 W		3x 0,5 mm ² 1,5 m	przykręcana screw-on	■	■	68
LDO 2664/F	110B	12/24V	19 W		2x 0,75 mm ² 4 m	magnes magnet	■	-	68
LDO 2664/R	110B	12/24V	19 W		2x 0,75 mm ² 4 m	magnes magnet	-	■	68
LDO 2665/F	110B	12/24V	19 W	-	-	na trzpień spigot	■	-	68
LDO 2665/R	110B	12/24V	19 W	-	-	na trzpień spigot	-	■	68
LDO 2666 R/F	110B	12/24V	19 W		3x 0,5 mm ² 1,5 m	z rurką gwintowaną threaded tube	■	■	68

Trzpień do lamp ostrzegawczych Spigots for beacon lights

- TRZ 2769/U** Trzpień – mocowanie boczne typu „U” /
Spigot - side mount type „U”
- TRZ 2769/T** Trzpień – mocowanie centralne typu „T” /
Spigot - central mount type „T”
- TRZ 2769/I** Trzpień z nakrętkami – mocowanie nakrętką typu „I” /
Spigot with nuts - nut mount type „I”



NA SPECJALNE ZAMÓWIENIE WSZYSTKIE LAMPY DOSTĘPNE SĄ Z DOWOLNĄ DŁUGOŚCIĄ KABLA I ZACISKIEM ORAZ Z RÓŻNEGO RODZAJU WTYCZKĄ CZY GNIAZDEM.

LDO 2274
LDO 2277



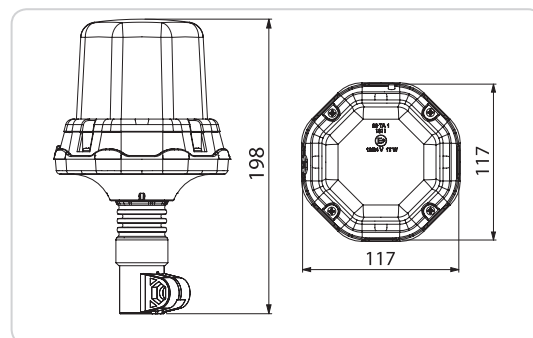
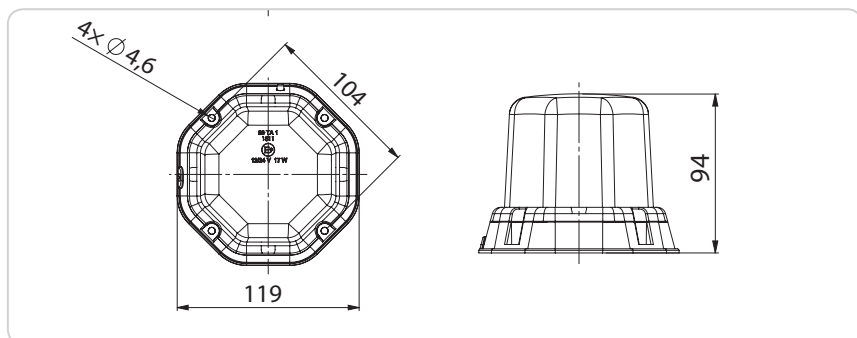
LDO 2275
LDO 2278



przewód spiralny / spiral cable **4m**

*Lampa ostrzegawcza z przewodem spiralnym do mocowania na magnes, z wtyczką do zapalniczki samochodowej / Beacon light with spiral cable for magnet mounting, with plug to the cigarette lighter outlet

LDO 2276
LDO 2279



różne tryby błysków / different flash patterns

przełączanie trybów pilotem with remote control



Model	LED	HOR	V	WATT	Icon	Cable	Mounting	Flash	Flash Patterns	Remote Control	IP
LDO 2274	84	12/24V	17 W		3x 0,5 mm ²	przykręcana screw-on	■	4 ■	-	68	
LDO 2277	84	12/24V	17 W		3x 0,5 mm ²	przykręcana screw-on	■	4 ■	■	68	
LDO 2275	84	12/24V	17 W		2x 0,75 mm ² 4 m	magnes magnet	■	4 ■	-	68	
LDO 2278	84	12/24V	17 W		2x 0,75 mm ² 4 m	magnes magnet	■	4 ■	■	68	
LDO 2276	84	12/24V	17 W	-	-	na trzpień with spigot	■	4 ■	-	68	
LDO 2279	84	12/24V	17 W	-	-	na trzpień with spigot	■	4 ■	■	68	

Synchronizator do lamp ostrzegawczych:
Synchronizer for beacon lights:

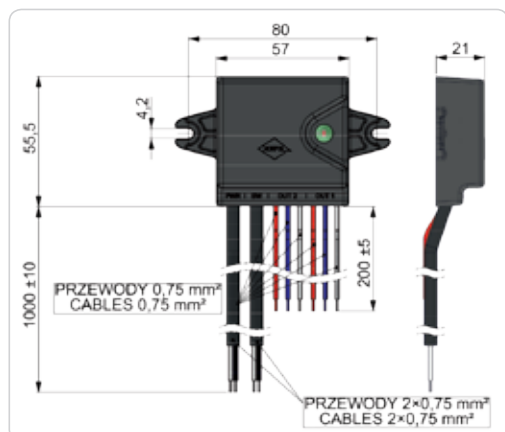


SLO 2263

z pilotem
with the remote control

SLO 2269

bez pilota
without the remote control



Trzpień do lamp ostrzegawczych
Spigots for beacon lights

- TRZ 2769/U Trzpień - mocowanie boczne typu „U” / Spigot - side mount type „U”
- TRZ 2769/T Trzpień - mocowanie centralne typu „T” / Spigot - central mount type „T”
- TRZ 2769/I Trzpień z nakrętkami - mocowanie nakrętką typu „I” / Spigot with nuts - nut mount type „I”



Nowość / New

STROBO SLIM

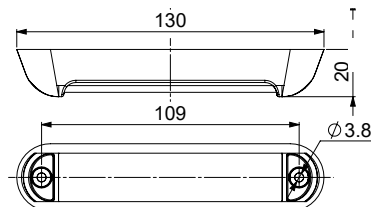
LDO 2780



LDO 2781



LDO 2782



HOR



WATT

poziom jasności
brightness levelsróżne tryby błysków
different flash patterns

LDO 2780 121 12/24V max. 12 W

4x 0,5 mm²
0,5 mdzienny / nocny
day / night

4

68

LDO 2781 121 12/24V max. 9 W

4x 0,5 mm²
0,5 mdzienny / nocny
day / night

4

68

LDO 2782 121 12/24V max. 9 W

3x 0,5 mm²
0,5 mnocny
night

4

68



NA SPECJALNE ZAMÓWIENIE WSZYSTKIE LAMPY DOSTĘPNE SĄ Z DOWOLNĄ DŁUGOŚCIĄ KABLA I ZACISKIEM ORAZ Z RÓŻNEGO RODZAJU WTYCZKĄ CZY GNIAZDEM.

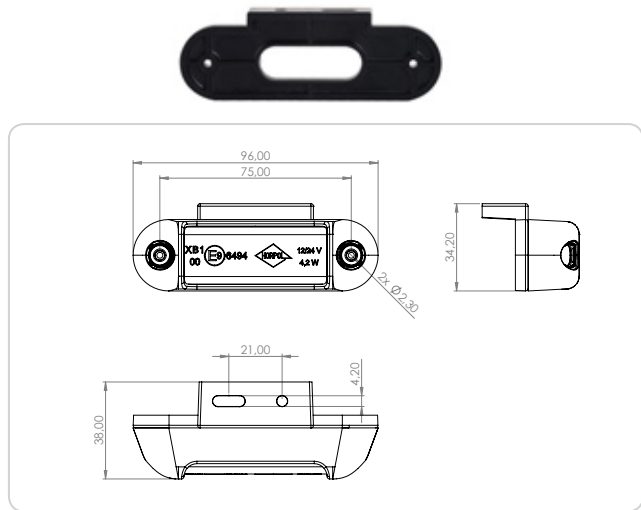
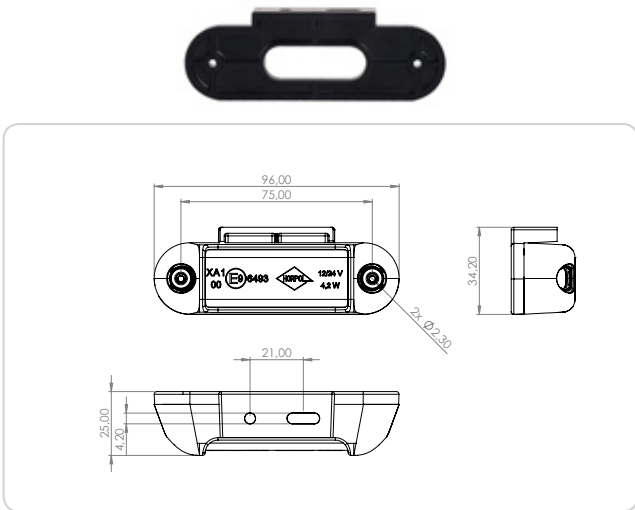
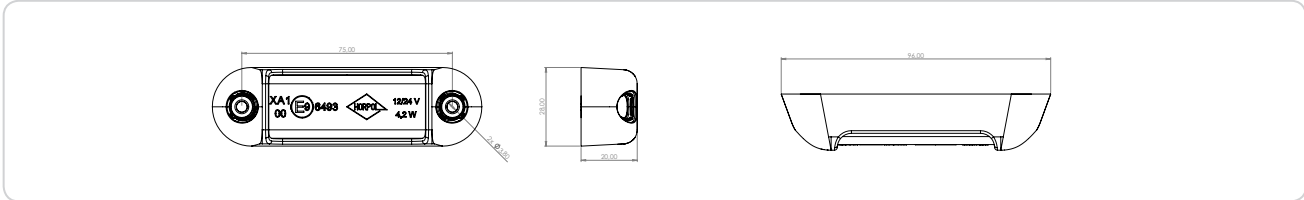


STROBO SLIM

LDO 2675



LDO 2676



różne tryby błysków
different flash patterns



LDO 2675	113	12/24V	4,2 W	3x 0,5 mm ² 0,5 m	■	4 ■	68
LDO 2676	113	12/24V	4,2 W	3x 0,5 mm ² 0,5 m	■	4 ■	68

Synchronizator do lamp ostrzegawczych:
Synchronizer for warning lights:



LDO 2675

LDO 2676

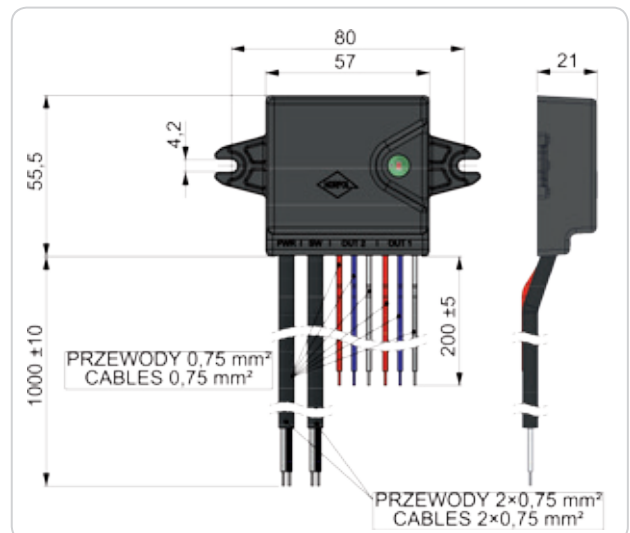
SLO 2263

z pilotem
with the remote control



SLO 2269

bez pilota
without the remote control



LDO 2258



LDO 2259



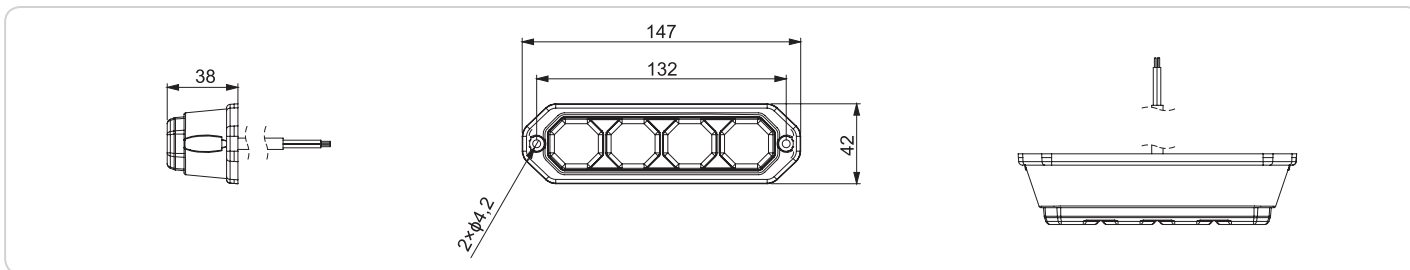
LDO 2260



różne tryby błysków
different flash patterns



LDO 2258	78	12/24V	6 W	3x 0,5 mm ² 0,5 m	■	4 ■	68
LDO 2259	78	12/24V	3,5 W	3x 0,5 mm ² 0,5 m	■	4 ■	68
LDO 2260	78	12/24V	6,5 W	3x 0,5 mm ² 0,5 m	■	4 ■	68



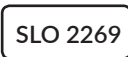
Synchronizator do lamp ostrzegawczych:
Synchronizer for warning lights:



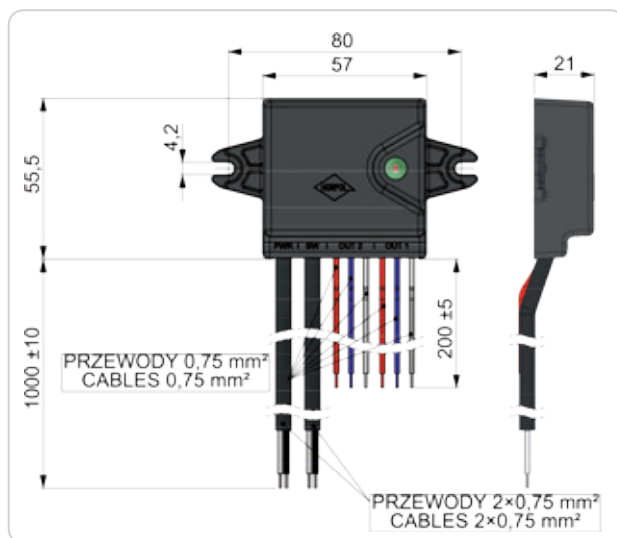
- LDO 2258
- LDO 2259
- LDO 2260



z pilotem
with the remote control



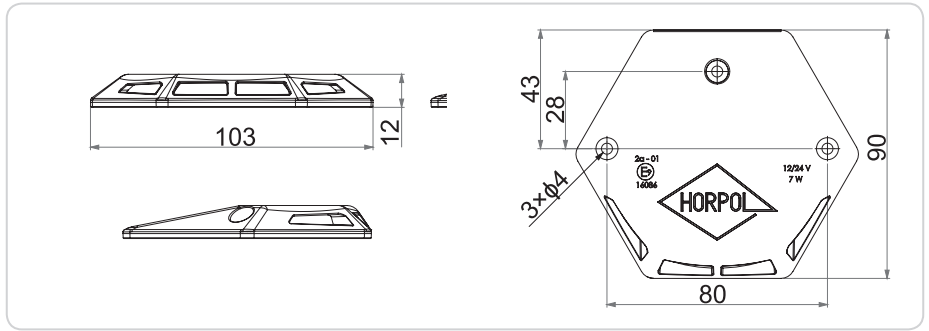
bez pilota
without the remote control



LDO 2135



do wind załadowniczych / for tail lifts



LDO 2135

80

12/24V

7 W

2x 0,35 mm²
0,3 m

universal



68

12/24V



PRZ 2201

Przerywacz do lamp ostrzegawczych na winde:
Interrupter for warning lights for tail lifts:

LDO 2135





L LZD 2650



trójkąt odblaskowy retroreflective triangle



R LZD 2651



TWTAMP7P

Wtyczka AMP 7 PIN

komplet (obudowa, konektory żeńskie,
uszczelki przewodów + łącznik obudowy)

AMP 7 PIN plug

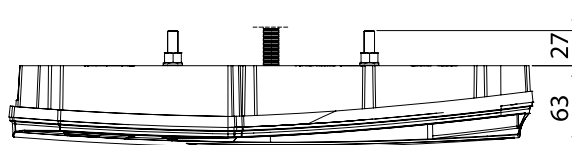
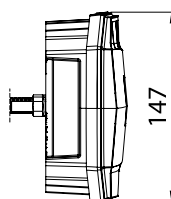
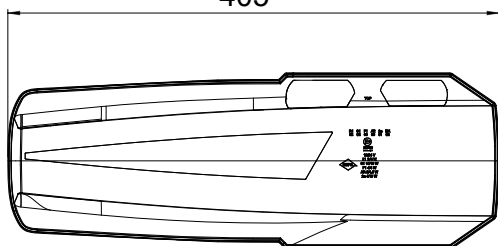
set (housing, female connectors,
seals for cables + housing connector)Gniazdo AMP 7 PIN
AMP 7 PIN socket

L LZD 2654



R LZD 2655

405



LZD 2650 108 12/24V

światło
pozycyjne tylne
rear position light: 2/4 W6x 0,5 mm²
1,5 m

NEON

NEON

NEON



68

LZD 2651 108 12/24V

kierunkowskaz
direction indicator: 4/13 W6x 0,5 mm²
1,5 m

NEON

NEON

NEON



68

LZD 2654 108 12/24V

światło hamowania
brake light: 10/10 W6x 0,5 mm²
0,3 m
AMP 7 PIN

NEON

NEON

NEON



68

LZD 2655 108 12/24V

światło przeciwmgielne
fog light: 4/4 W6x 0,5 mm²
0,3 m
AMP 7 PIN

NEON

NEON

NEON



68



NA SPECJALNE ZAMÓWIENIE WSZYSTKIE LAMPY DOSTĘPNE SĄ Z DOWOLNĄ DŁUGOŚCIĄ KABLA ORAZ Z RÓŻNEGO RODZAJU WTYCZKĄ CZY GNIAZDEM.



L LZD 2652



R LZD 2653



odblask

reflective device



TWTAMP7P

Wtyczka AMP 7 PIN

komplet (obudowa, konektory żeńskie, uszczelki przewodów + łącznik obudowy)

AMP 7 PIN plug

set (housing, female connectors, seals for cables + housing connector)



Gniazdo AMP 7 PIN
AMP 7 PIN socket

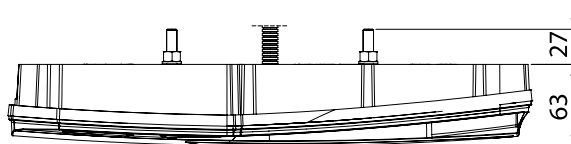
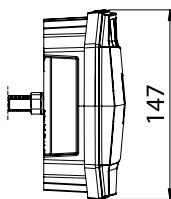
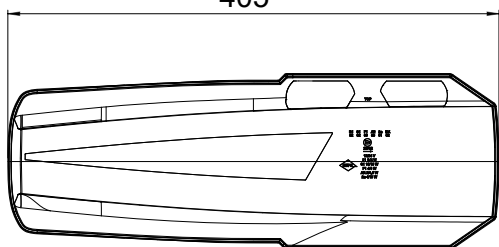
L LZD 3011



R LZD 3012



405



LZD 2652 108 12/24V

światło pozycyjne tylne
rear position light: 2/4 W

6x 0,5 mm²
1,5 m

NEON NEON NEON

68

LZD 2653 108 12/24V

kierunkowskaz
direction indicator: 4/13 W
światło hamowania
brake light: 10/10 W

6x 0,5 mm²
1,5 m

NEON NEON NEON

68

LZD 3011 108 12/24V

światło cofania
reversing light: 2/4,5 W

6x 0,5 mm²
0,3 m
AMP 7 PIN

NEON NEON NEON

68

LZD 3012 108 12/24V

światło przeciwmgielne
fog light: 4/4 W
odblask
reflective device

6x 0,5 mm²
0,3 m
AMP 7 PIN

NEON NEON NEON

68

NON-STANDARD CABLE LENGTH AND OTHER CONNECTORS TO ALL LAMPS AVAILABLE ON REQUEST.





Carmen

L LZD 2300 R LZD 2301



L LZD 2400 R LZD 2401



dynamiczny kierunkowskaz

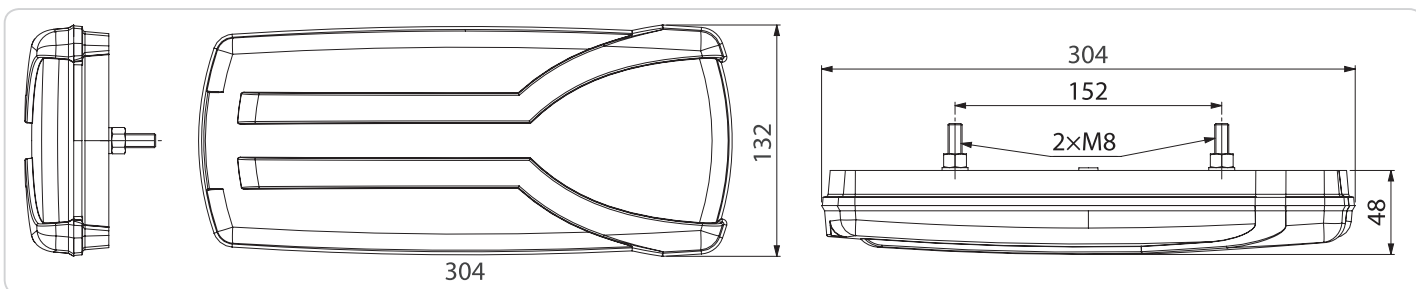
dynamic direction indicator

dynamiczny kierunkowskaz

dynamic direction indicator



Model	LED	HOR	V	WATT	Function	Wattage	Beam	Color	Other	IP	
LZD 2300	87	12/24V	kierunkowskaz direction indicator: 4,2/8,6 W	7x 0,5 mm ² 1,5 m	◀	NEON	■	■	■	■	68
LZD 2301	87	12/24V	światło przeciwmgielne fog light: 2,6/3,1 W	7x 0,5 mm ² 1,5 m	▶	NEON	■	■	■	■	68
LZD 2400	87	12/24V	światło cofania reversing light: 1,5/3,2 W	7x 0,5 mm ² 1,5 m	◀	NEON	■	■	■	■	68
LZD 2401	87	12/24V	światło pozycyjne tylne rear position light: 2,5/5,2 W	7x 0,5 mm ² 1,5 m	▶	NEON	■	■	■	■	68
			światło hamowania brake light: 2/4 W								
			światło oświetlenia tablicy rejestracyjnej number plate light: 0,5/1 W								
			odblask reflective device								



TRALERT®



NA SPECJALNE ZAMÓWIENIE WSZYSTKIE LAMPY DOSTĘPNE SĄ Z DOWOLNĄ DŁUGOŚCIĄ KABLA ORAZ Z RÓŻNEGO RODZAJU WTYCZKĄ CZY GNIAZDEM.



Carmen

L LZD 2302
LZD 2304

R LZD 2303
LZD 2305

L LZD 2402
LZD 2404

R LZD 2403
LZD 2405



dynamiczny kierunkowskaz

dynamic direction indicator

dynamiczny kierunkowskaz

dynamic direction indicator

LED	HOR	V	WATT									IP
LZD 2302	87	12/24V	kierunkowskaz direction indicator: 4,2/8,6 W	6x 0,5 mm ² 0,3 m AMP 7 PIN	◀	■	■	■	■	■	■	68
LZD 2303	87	12/24V	światło przeciwmgielne fog light: 2,6/3,1 W	6x 0,5 mm ² 0,3 m AMP 7 PIN	▶	■	■	■	■	■	■	68
LZD 2304	87	12/24V	światło cofania reversing light: 1,5/3,2 W	6x 0,5 mm ² 0,3 m AMP 7 PIN	◀	■	■	■	■	■	-	68
LZD 2305	87	12/24V	światło pozycyjne tylne rear position light: 2,5/5,2 W	6x 0,5 mm ² 0,3 m AMP 7 PIN	▶	■	■	■	■	■	-	68
LZD 2402	87	12/24V	światło hamowania brake light: 2/4 W	6x 0,5 mm ² 0,3 m AMP 7 PIN	◀	■	■	■	■	■	■	68
LZD 2403	87	12/24V	światło oświetlenia tablicy rejestracyjnej number plate light: 0,5/1 W	6x 0,5 mm ² 0,3 m AMP 7 PIN	▶	■	■	■	■	■	■	68
LZD 2404	87	12/24V	odblask reflective device	6x 0,5 mm ² 0,3 m AMP 7 PIN	◀	■	■	■	■	■	■	68
LZD 2405	87	12/24V	odblask reflective device	6x 0,5 mm ² 0,3 m AMP 7 PIN	▶	■	■	■	■	■	■	68



TWTAMP7P

Wtyczka AMP 7 PIN

komplet (obudowa, konektory żeńskie,
uszczelki przewodów + łącznik obudowy)

AMP 7 PIN plug

set (housing, female connectors, seals
for cables + housing connector)

7
PIN



Gniazdo AMP 7 PIN
AMP 7 PIN socket

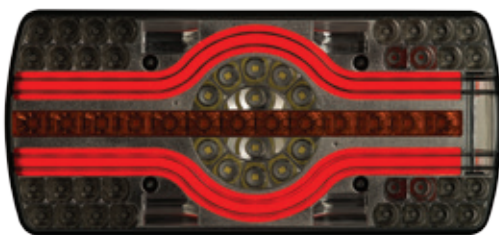




Ena

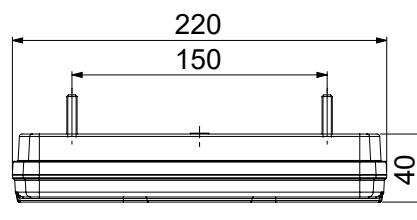
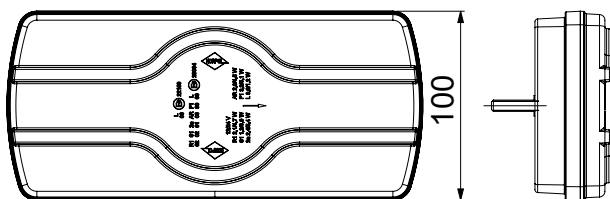
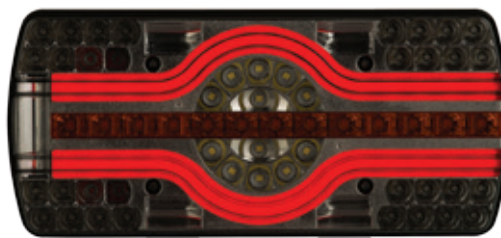
6 funkcji
6 functions

LZD 2540



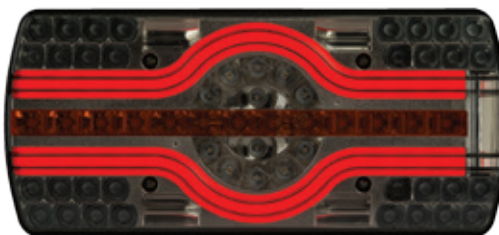
L LZD 2541

R LZD 2542



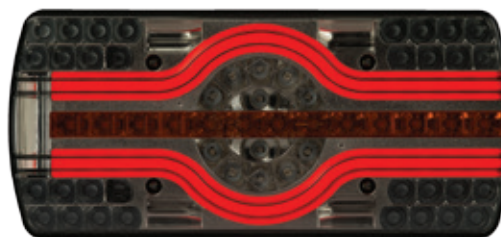
4 funkcje
4 functions

LZD 2543



L LZD 2544

R LZD 2545



Model	HOR	V	WATT	Light Functions	Beam Size	Beam Color	NEON	Direction Indicator	STOP	Fog Light	Number Plate Light	IP
LZD 2540	89	12/24V	światło pozycyjne tylne rear position light: 2,1/4,7 W kierunkowskaz direction indicator: 2,4/5,4 W	7x0,5 mm ² 2 m	universal	■	■	■	■	■	■	68
LZD 2541	89	12/24V	światło cofania reversing light: 2/4,5 W światło hamowania brake light: 1,3/3 W	7x0,5 mm ² 2 m	◀	■	■	■	■	■	■	68
LZD 2542	89	12/24V	światło przeciwmgielne fog light: 3,9/5,1 W światło oświetlenia tablicy rejestracyjnej number plate light: 0,6/1,2 W	7x0,5 mm ² 2 m	▶	■	■	■	■	■	■	68
LZD 2543	89	12/24V	światło pozycyjne tylne rear position light: 2,1/4,7 W kierunkowskaz direction indicator: 2,4/5,4 W	5x0,5 mm ² 2 m	universal	■	■	-	-	■	■	68
LZD 2544	89	12/24V	światło hamowania brake light: 2,7/6 W	5x0,5 mm ² 2 m	◀	■	■	-	-	■	■	68
LZD 2545	89	12/24V	światło oświetlenia tablicy rejestracyjnej number plate light: 0,6/1,2 W	5x0,5 mm ² 2 m	▶	■	■	-	-	■	■	68



NA SPECJALNE ZAMÓWIENIE WSZYSTKIE LAMPY DOSTĘPNE SĄ Z DOWOLNĄ DŁUGOŚCIĄ KABLA ORAZ Z RÓŻNEGO RODZAJU WTYCZKĄ CZY GNIAZDEM.

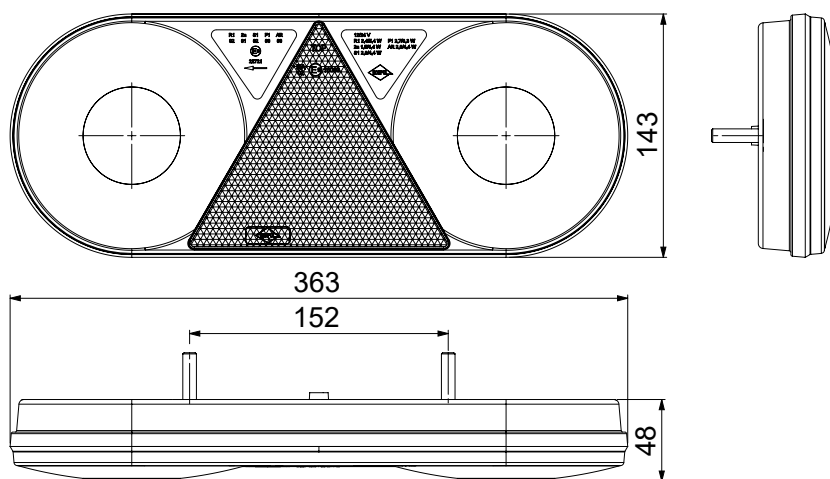


Stella



L LZD 2550

R LZD 2551



LZD 2550 105 12/24V

światło pozycyjne tylne
rear position light:
2,4/5,4 W

6x 0,5 mm²
2 m



NEON



LZD 2551 105 12/24V

światło hamowania
brake light: 2/4,4 W

światło cofania
reversing light: 2/4,4 W

światło przeciwmgielne
fog light: 2,7/3,3 W

6x 0,5 mm²
2 m



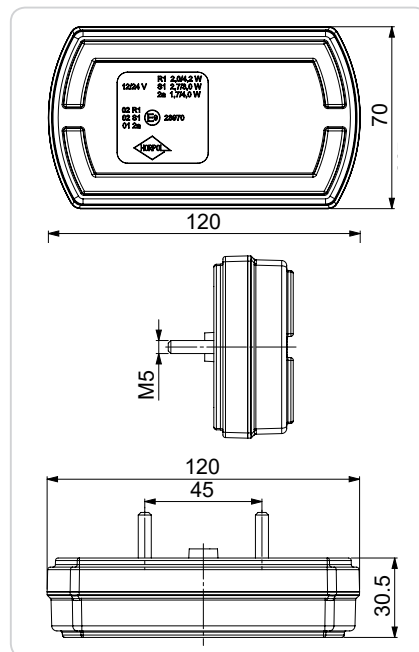
NEON





Cleo

LZD 2790

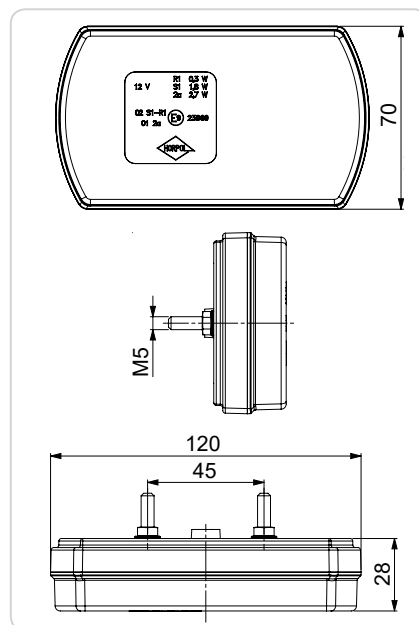


Nowość / New **NEON**



Carla

LZD 2791



Nowość / New



LZD 2790 115N 12/24V

światło pozycyjne tylne NEON
NEON rear position light:
2/4,2 W

kierunkowskaz
direction indicator:
1,7/4 W

światło hamowania
brake light: 2,7/3 W

4x 0,5 mm²
1 m

universal

NEON

■ ■ ■

68

LZD 2791 115E 12/24V

światło pozycyjne tylne
rear position light:
0,3 W

kierunkowskaz
direction indicator:
2,7 W

światło hamowania
brake light: 1,8 W

4x 0,5 mm²
1 m

universal

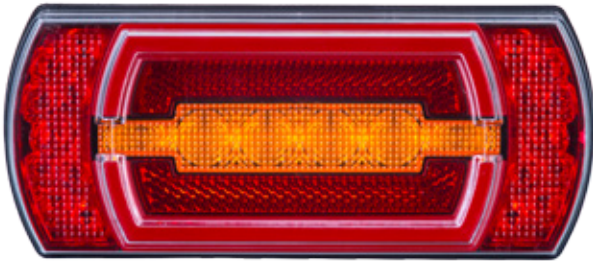
■ ■ ■

68

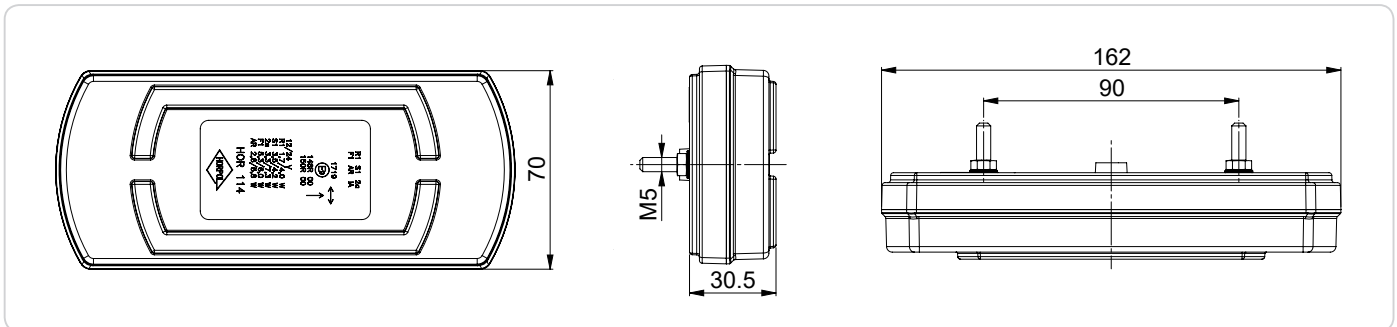
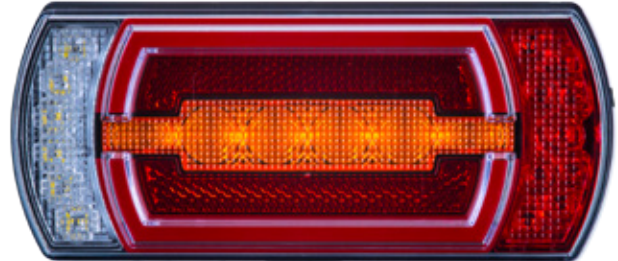


NA SPECJALNE ZAMÓWIENIE WSZYSTKIE LAMPY DOSTĘPNE SĄ Z DOWOLNĄ DŁUGOŚCIĄ KABLA I ZACISKIEM ORAZ Z RÓŻNEGO RODZAJU WTYCZKĄ CZY GNIAZDEM.

LZD 2840



LZD 2841



LZD 2480	114	12/24V	<p>światło pozycyjne tylne rear position light: 1,7/4 W</p> <p>kierunkowskaz direction indicator: 3,3/7,3 W</p> <p>światło hamowania brake light: 3,5/4,2 W</p> <p>światło przeciwmgielne fog light: 5,3/6 W</p>	5x 0,5 mm ² 1 m	universal	NEON	■	■	■	-	68
LZD 2481	114	12/24V	<p>światło pozycyjne tylne rear position light: 1,7/4 W</p> <p>kierunkowskaz direction indicator: 3,3/7,3 W</p> <p>światło hamowania brake light: 3,5/4,2 W</p> <p>światło cofania reversing light: 2,8/5,8 W</p>	5x 0,5 mm ² 1 m	universal	NEON	■	■	-	■	68





LZD 2799



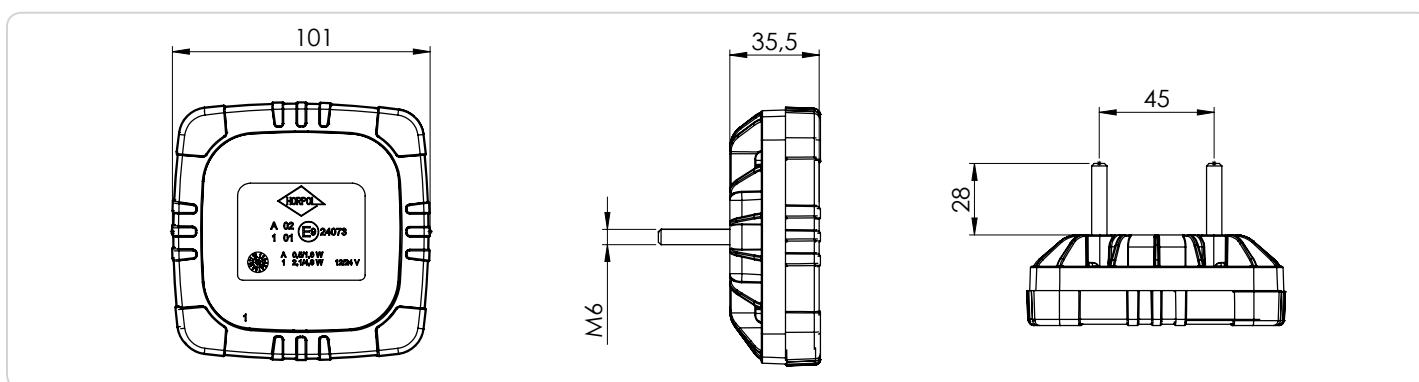
LZD 2800



LZD 2801



LZD 2802



	LED	HOR	V	WATT													
LZD 2799	120A	12/24V		światło pozycyjne przednie front position light: 0,5/1 W kierunkowskaz przedni front direction indicator: 2,1/4,6 W	3x 0,5 mm ² 1 m	universal	□	-	■	-	-	-	-	-	-	-	68
LZD 2800	118	12/24V		światło pozycyjne tylne rear position light: 0,25/0,55 W światło hamowania brake light: 2,3/4,7 W kierunkowskaz tylny rear direction indicator: 2,1/4,8 W	4x 0,5 mm ² 1 m	universal	-	■	-	■	■	-	-	-	-	-	68
LZD 2801	119	12/24V		światło cofania reversing light: 1,9/3,9 W światło przeciwmgielne tylne rear fog light: 1,9/2,1 W	3x 0,5 mm ² 1 m	universal	-	-	■	■	-	-	-	-	-	-	68
LZD 2802	120	12/24V		światło pozycyjne przednie front position light: 0,35/0,75 W kierunkowskaz przedni front direction indicator: 2/4,7 W światło do jazdy dziennej daytime running light: 3/6,2 W	4x 0,5 mm ² 1 m	universal	□	■	-	-	■	-	-	-	-	-	68



NA SPECJALNE ZAMÓWIENIE WSZYSTKIE LAMPY DOSTĘPNE SĄ Z DOWOLNĄ DŁUGOŚCIĄ KABLA I ZACISKIEM ORAZ Z RÓŻNEGO RODZAJU WTYCZKĄ CZY GNIAZDEM.

ROCA

LZD 2806



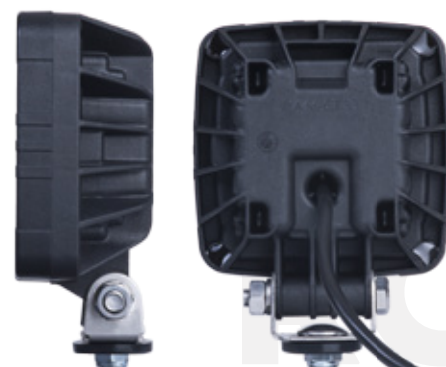
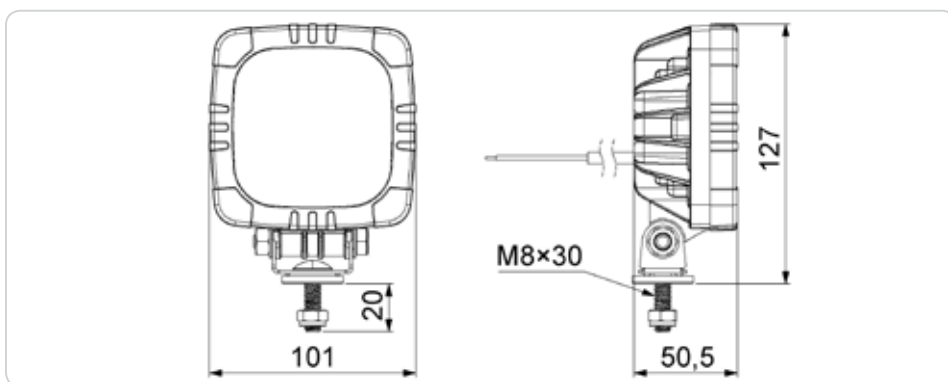
LZD 2803



LZD 2804



LZD 2805



	LED	HOR	V	WATT	Plug	Wrench	Light Icons	Arrow Icons	STOP	IP
<p>LZD 2806 120A 12/24V</p> <p>światło pozycyjne przednie front position light: 0,5/1 W</p> <p>kierunkowskaz przedni front direction indicator: 2,1/4,6 W</p>										68
<p>LZD 2803 118 12/24V</p> <p>światło pozycyjne tylne rear position light: 0,25/0,55 W</p> <p>światło hamowania brake light: 2,3/4,7 W</p> <p>kierunkowskaz tylny rear direction indicator: 2,1/4,8 W</p>										68
<p>LZD 2804 119 12/24V</p> <p>światło cofania reversing light: 1,9/3,9 W</p> <p>światło przeciwmgielne tylne rear fog light: 1,9/2,1 W</p>										68
<p>LZD 2805 120 12/24V</p> <p>światło pozycyjne przednie front position light: 0,35/0,75 W</p> <p>kierunkowskaz przedni front direction indicator: 2/4,7 W</p> <p>światło do jazdy dziennej daytime running light: 3/6,2 W</p>										68

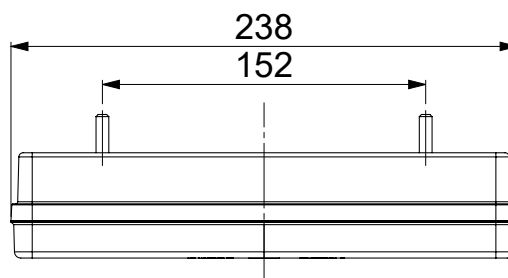
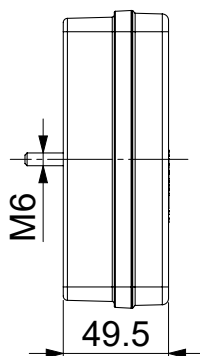
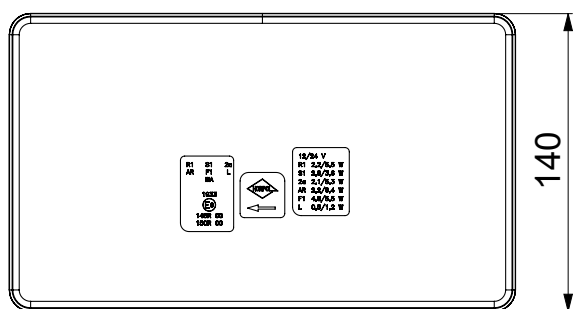
NON-STANDARD CABLE LENGTH AND DIFFERENT QUICK LINK OR OTHER CONNECTORS TO ALL LAMPS AVAILABLE ON REQUEST.



Nowość / New **NEON****STRAVA**

L LZD 2820

R LZD 2821



LZD 2820 124 12/24V

światło
pozycyjne tylne
rear position light:
2,2/5,5 Wkierunkowskaz
direction indicator:
1,7/2,4 Wświatło hamowania
brake light: 2,8/3,6 Wświatło cofania
reversing light: 2,2/6,4 Wświatło przeciwmgielne
fog light: 4,8/5,5 W

LZD 2821 124 12/24V

oświetlenie tablicy
rejestracyjnej
number plate light: 0,5/1,2 Wtrójkąt odblaskowy
reflective triangle7x0,5 mm²
2 m

NEON

68

7x0,5 mm²
2 m

NEON

68



NA SPECJALNE ZAMÓWIENIE WSZYSTKIE LAMPY DOSTĘPNE SĄ Z DOWOLNĄ DŁUGOŚCIĄ KABLA I ZACISKIEM ORAZ Z RÓŻNEGO RODZAJU WTYCZKĄ CZY GNIAZDEM.



HORPOL

AGRO

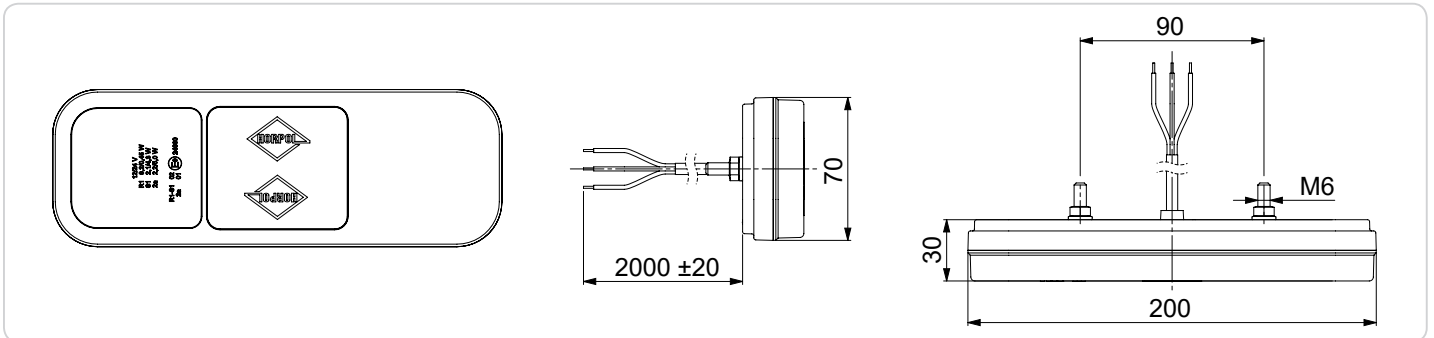
since 1979

LZD 2831

LZD 2832



odblask
reflective device



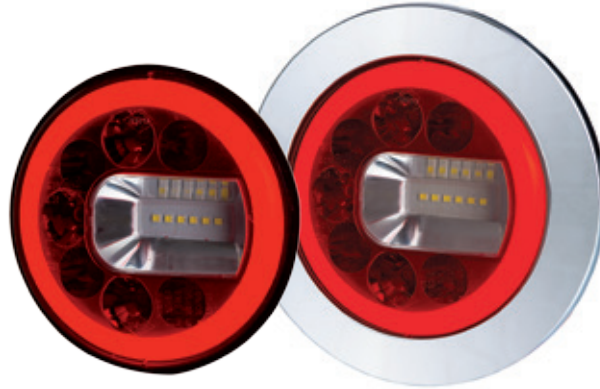
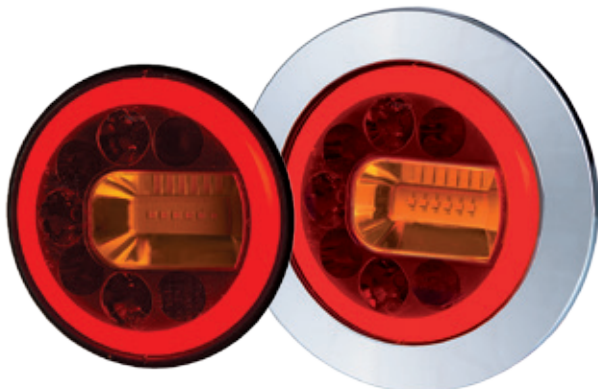
LED
HOR
V
WATT
Plug
Wrench
Light
Direction
STOP
IP

LZD 2831	126	12/24V	światło pozycyjne tylne rear position light: 0,2/0,45 W kierunkowskaz tylny rear direction indicator: 2,2/5 W światło hamowania brake light: 2,1/4,3 W odblask czerwony red reflective device	4x 0,5 mm ² 2 m	universal	■	■	■	68
LZD 2832	126	12/24V	światło pozycyjne tylne rear position light: 0,2/0,45 W kierunkowskaz tylny rear direction indicator: 2,2/5 W światło hamowania brake light: 2,1/4,3 W	4x 0,5 mm ² 2 m	universal	■	■	■	68

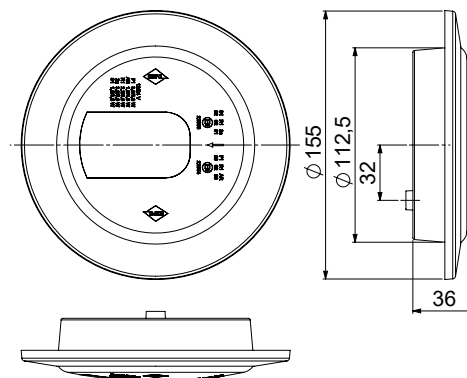
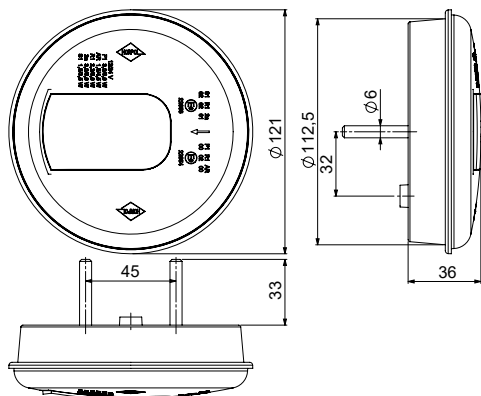




Luna

L LZD 2446
R LZD 2447L LZD 2448
R LZD 2449L LZD 2450
R LZD 2451L LZD 2452
R LZD 2453

			LED	HOR	V	WATT								IP
LZD 2446	96A	12/24V				światło pozycyjne tylne rear position light: 2,2/5 W	4x 0,5 mm ² 1,5 m	◀	■	■	-	-	-	68
LZD 2447	96A	12/24V			4x 0,5 mm ² 1,5 m		▶	■	■	-	-	-	-	68
LZD 2448	96A	12/24V			kierunkowskaz direction indicator: 3/6 W		4x 0,5 mm ² 1,5 m	◀	■	■	-	-	-	68
LZD 2449	96A	12/24V			światło hamowania brake light: 1,5/3,5 W		4x 0,5 mm ² 1,5 m	▶	■	■	-	-	-	68
LZD 2450	96B	12/24V			światło pozycyjne tylne rear position light: 2,2/5 W	4x 0,5 mm ² 1,5 m	◀	■	-	-	■	■	-	68
LZD 2451	96B	12/24V				4x 0,5 mm ² 1,5 m	▶	■	-	-	■	■	-	68
LZD 2452	96B	12/24V				światło cofania reversing light: 1,5/4,5 W	4x 0,5 mm ² 1,5 m	◀	■	-	-	■	■	68
LZD 2453	96B	12/24V				światło przeciwmgielne fog light: 3/6 W	4x 0,5 mm ² 1,5 m	▶	■	-	-	■	■	68



NA SPECJALNE ZAMÓWIENIE WSZYSTKIE LAMPY DOSTĘPNE SĄ Z DOWOLNĄ DŁUGOŚCIĄ KABLA ORAZ Z RÓŻNEGO RODZAJU WTYCZKĄ CZY GNIAZDEM.
NON-STANDARD CABLE LENGTH AND OTHER CONNECTORS TO ALL LAMPS AVAILABLE ON REQUEST.

Do lampy z ringiem dodajemy pierścień dystansowy umożliwiający mocowanie na powierzchni płaskiej.
We offer a spacer gasket for the lights with ring - for easier mounting of the item on the flat surface.





Lucy

LZD 2422



LZD 2424



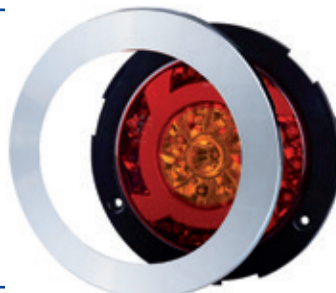
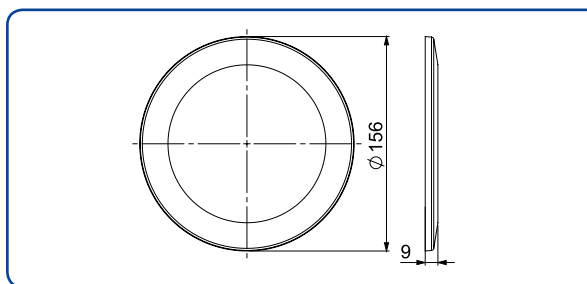
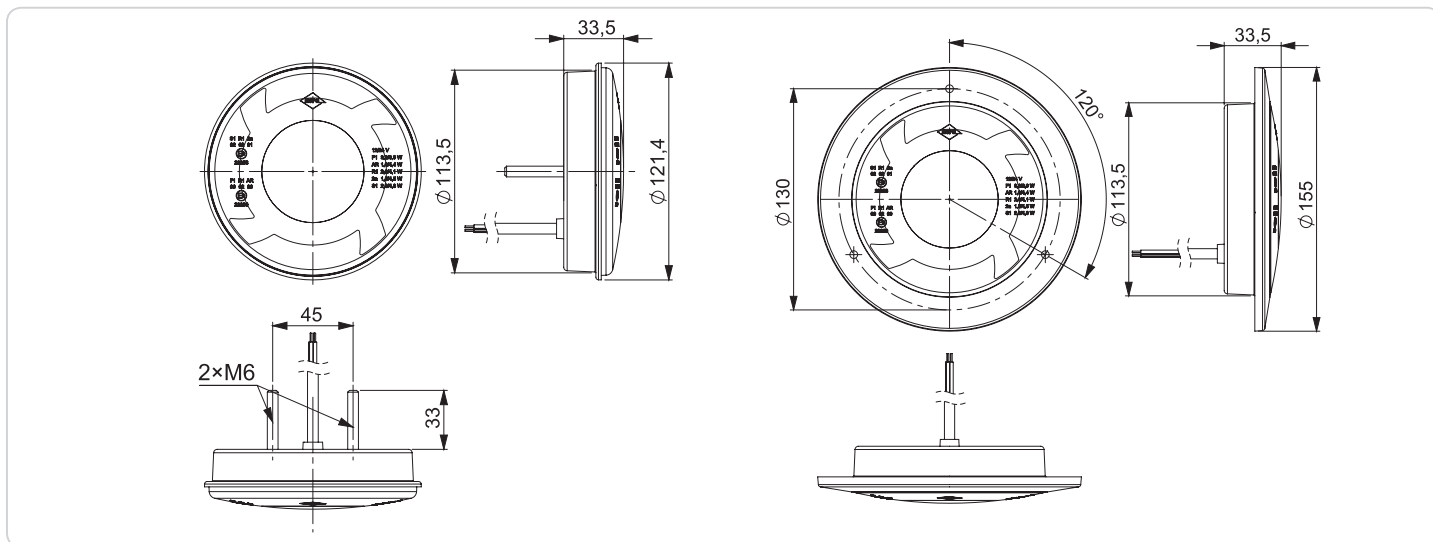
LZD 2423



LZD 2425



LZD 2422	75	12/24V	kierunkowskaz direction indicator: 1,5/4,5 W	4x 0,5 mm ² 1,5 m	universal	■ NEON	■	■	-	-	68
LZD 2423	75	12/24V	światło hamowania brake light: 2/4,3 W	4x 0,5 mm ² 1,5 m	universal	■ NEON	■	■	-	-	68
LZD 2424	75	12/24V	światło pozycyjne tylne rear position light: 2/4,1 W	4x 0,5 mm ² 1,5 m	universal	■ NEON	-	-	■	■	68
LZD 2425	75	12/24V	światło cofania reversing light: 1,6/4,4 W	4x 0,5 mm ² 1,5 m	universal	■ NEON	-	-	■	■	68
			światło przeciwmgielne fog light: 3,3/3,8 W						■	■	



Metalizowany pierścień do lamp
Metallized ring for lamps

- PM 2429
- LZD 2423
- LZD 2425



NA SPECJALNE ZAMÓWIENIE WSZYSTKIE LAMPY DOSTĘPNE SĄ Z DOWOLNĄ DŁUGOŚCIĄ KABLA ORAZ Z RÓŻNEGO RODZAJU WTYCZKĄ CZY GNIAZDEM.



Navia

LZD 2341 - 5 funkcji/5 functions
LZD 2342 - 4 funkcje/4 functions

LZD 2343 - 4 funkcje/4 functions
homologacja D / homologation D



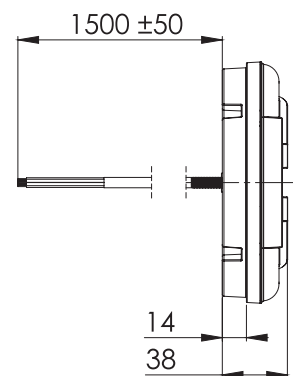
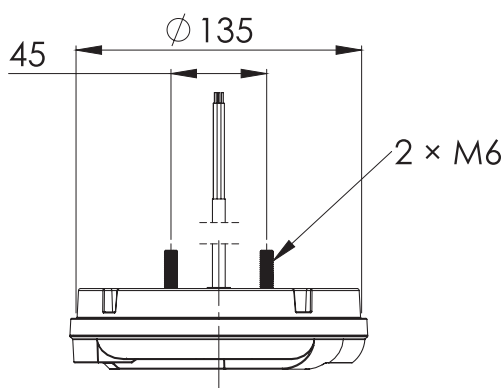
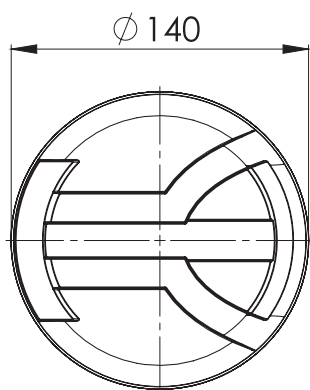
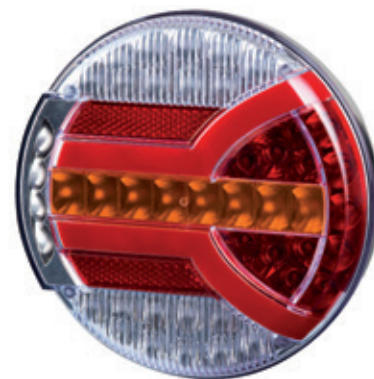
dynamiczny kierunkowskaz

dynamic direction indicator



statyczny kierunkowskaz

static direction indicator



Model	Code	Voltage	Functions	Cable	Mounting	NEON	Direction	Fog	Reversing	IP	Price
LZD 2341	94/B	12/24V	światło pozycyjne tylne rear position light: 1/3 W światło hamowania brake light: 1,5/2,5 W kierunkowskaz direction indicator: 2,5/5,5 W światło przeciwmgielne fog light: 3/4 W światło cofania reversing light: 2/4 W	6x 0,5 mm ² 1,5 m	universal	■	■	■	■	-	68
LZD 2342	94/A	12/24V	światło pozycyjne tylne rear position light: 0,7/1,7 W światło oświetlenia tablicy rejestracyjnej number plate light: 0,6/1,1 W	5x 0,5 mm ² 1,5 m	universal	■	■	-	-	■	68
LZD 2343	94/AD	12/24V	światło hamowania brake light: 1,2/3,3 W kierunkowskaz direction indicator: 3,4/7 W	5x 0,5 mm ² 1,5 m	universal	■	■	-	-	■	68

NON-STANDARD CABLE LENGTH AND OTHER CONNECTORS TO ALL LAMPS AVAILABLE ON REQUEST.



HYBRID

	LED	HOR	V	Plug	Wrench	DO	↔	STOP	⊖	⊖	⊖	klosz lens	IP
LZD 758	56	12/24V	-	▶	LED MP 612/P	P21W	LED MH 611/P	P21W	-	-	-	KZT 797	55/68
LZD 759*	56	12/24V	-	▶	LED MP 612/P	P21W	LED MH 611/P	P21W	-	5 PIN	-	KZT 797	55/68
LZD 760	56	12/24V	-	◀	LED MP 612/L	P21W	LED MH 611/L	-	P21W	-	-	KZT 798	55/68
LZD 761*	56	12/24V	-	◀	LED MP 612/L	P21W	LED MH 611/L	-	P21W	5 PIN	-	KZT 798	55/68
LZD 762	56	12/24V	-	▶	LED MP 612/P	P21W	LED MH 611/P	-	P21W	-	-	KZT 799	55/68
LZD 763*	56	12/24V	-	▶	LED MP 612/P	P21W	LED MH 611/P	-	P21W	5 PIN	-	KZT 799	55/68
LZD 764	56	12/24V	-	◀	LED MP 612/L	P21W	LED MH 611/L	P21W	-	-	-	KZT 796	55/68
LZD 765*	56	12/24V	-	◀	LED MP 612/L	P21W	LED MH 611/L	P21W	-	5 PIN	-	KZT 796	55/68
LZD 766	56	12/24V	-	▶	LED MP 612/P	LED MK 610/1P	LED MH 611/P	P21W	-	-	-	KZT 797	55/68
LZD 767*	56	12/24V	-	▶	LED MP 612/P	LED MK 610/1P	LED MH 611/P	P21W	-	5 PIN	-	KZT 797	55/68
LZD 768	56	12/24V	-	◀	LED MP 612/L	LED MK 610/1L	LED MH 611/L	-	P21W	-	-	KZT 798	55/68
LZD 769*	56	12/24V	-	◀	LED MP 612/L	LED MK 610/1L	LED MH 611/L	-	P21W	5 PIN	-	KZT 798	55/68
LZD 770	56	12/24V	-	▶	LED MP 612/P	LED MK 610/1P	LED MH 611/P	-	P21W	-	-	KZT 799	55/68

HYBRID

Lampy diodowo-żarówkowe
LED and bulb lamps



Lampy oznaczone „*” standardowo wyposażone są w żarówki 12V (możliwość montowania żarówek 24V)
Bulbs 12V included to products marked „*” (on special request bulbs 24V)

TRM 00935



TRM 00936



Ramki do mocowania lamp zespolonych HOR 56
Frames for trailer lamps assembly



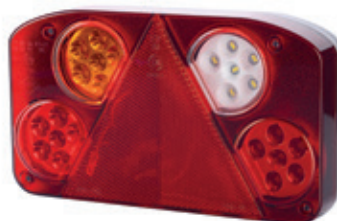
LZD 847



LZD 846



LZD 845



LZD 844



	LED	HOR	V	W	W	STOP	R	R	R	R	klosz lens	IP
LZD 844	68	12/24V	-	▶	LED MHP 616/P	LED MK 610/2P	LED MC 618/P	LED MF 613/1P	-	-	KZT 871	55/68
LZD 845	68	12/24V	-	◀	LED MHP 616/L	LED MK 610/2L	LED MC 618/L	LED MF 613/1L	-	-	KZT 873	55/68
LZD 846	68	12/24V	-	▶	LED MHP 616/P	LED MK 610/2P	LED MC 618/P	LED MF 613/1P	LED MT 617	-	KZT 871	55/68
LZD 847	68	12/24V	-	◀	LED MHP 616/L	LED MK 610/2L	LED MC 618/L	LED MF 613/1L	LED MT 617	-	KZT 873	55/68
LZD 852	68	12/24V	-	▶	LED MHP 616/P	LED MK 610/2P	-	-	-	-	KZT 872	55/68
LZD 853	68	12/24V	-	◀	LED MHP 616/L	LED MK 610/2L	-	-	-	-	KZT 874	55/68
LZD 854	68	12/24V	-	▶	LED MHP 616/P	LED MK 610/2P	-	LED MF 613/1P	-	-	KZT 872	55/68
LZD 860	68	12/24V	-	▶	LED MHP 616/P	LED MK 610/2P	LED MC 618/P	-	LED MT 617	-	KZT 871	55/68
LZD 861	68	12/24V	-	◀	LED MHP 616/L	LED MK 610/2L	-	LED MF 613/1L	LED MT 617	-	KZT 874	55/68
LZD 864	68	12/24V	-	▶	LED MHP 616/P	LED MK 610/2P	LED MC 618/P	-	-	-	KZT 871	55/68
LZD 865	68	12/24V	-	◀	LED MHP 616/L	LED MK 610/2L	-	LED MF 613/1L	-	-	KZT 874	55/68
LZD 2072	68	12/24V	-	▶	LED MHP 616/P	LED MK 610/2P	LED MC 618/P	LED MF 613/1P	-	8 PIN	KZT 871	55/68
LZD 2073	68	12/24V	-	◀	LED MHP 616/L	LED MK 610/2L	LED MC 618/L	LED MF 613/1L	-	8 PIN	KZT 873	55/68
LZD 2074	68	12/24V	6x 0,5 mm ² 2 m	▶	LED MHP 616/P	LED MK 610/2P	LED MC 618/P	LED MF 613/1P	LED MT 617	-	KZT 871	55/68
LZD 2075	68	12/24V	6x 0,5 mm ² 2 m	◀	LED MHP 616/L	LED MK 610/2L	LED MC 618/L	LED MF 613/1L	LED MT 617	-	KZT 873	55/68
LZD 2076	68	12/24V	6x 0,5 mm ² 2 m	▶	LED MHP 616/P	LED MK 610/2P	LED MC 618/P	LED MF 613/1P	-	-	KZT 871	55/68
LZD 2077	68	12/24V	6x 0,5 mm ² 2 m	◀	LED MHP 616/L	LED MK 610/2L	LED MC 618/L	LED MF 613/1L	-	-	KZT 873	55/68
LZD 2078	68	12/24V	-	▶	LED MHP 616/P	LED MK 610/2P	LED MC 618/P	-	LED MT 617	5 PIN	KZT 871	55/68
LZD 2079	68	12/24V	-	◀	LED MHP 616/L	LED MK 610/2L	-	LED MF 613/1L	LED MT 617	5 PIN	KZT 874	55/68

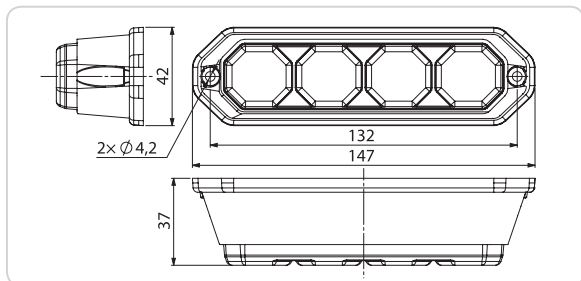


NA SPECJALNE ZAMÓWIENIE WSZYSTKIE LAMPY DOSTĘPNE SĄ Z DOWOLNĄ DŁUGOŚCIĄ KABLA ORAZ Z RÓŻNEGO RODZAJU WTYCZKĄ CZY GNIAZDEM.

LZD 2264



LZD 2265



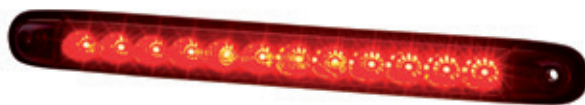
LED HOR V WATT [Plug icon] [Light icons] [STOP icon] [Arrow icons] [IP icon]

LZD 2264	78B	12/24V	światło hamowania brake light: 2,4/4 W światło pozycyjne tylne rear position light: 0,4/1,2 W kierunkowskaz direction indicator: 1,7/2,4 W	4x 0,5 mm ² 1 m	-	-	■	■	-	■	68
LZD 2265	78A	12/24V	kierunkowskaz przedni front direction indicator: 2,7/3,2 W światło pozycyjne przednie front position light: 0,3/0,5 W	3x 0,5 mm ² 1 m	□	-	-	-	■	-	68

LZD 2246



LZD 2248



LZD 2247

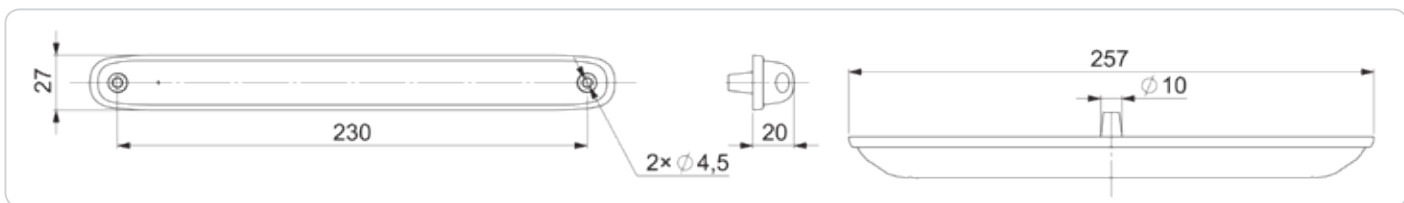


LZD 2252



LED HOR V WATT [Plug icon] [Light icons] [STOP icon] [Arrow icons] [IP icon]

LZD 2246	86	12/24V	światło hamowania brake light: 1,6/3,4 W światło pozycyjne tylne rear position light: 0,2/0,4 W kierunkowskaz direction indicator: 1,9/1,9 W	4x 0,5 mm ² 1 m	■	■	■	-	-	68
LZD 2247	86A	12/24V	światło hamowania brake light: 0,9/3 W	3x 0,5 mm ² 1 m	■	■	-	-	-	68
LZD 2248	86A	12/24V	światło pozycyjne tylne rear position light: 0,3/1 W	3x 0,5 mm ² 1 m	■	■	-	-	-	68
LZD 2252	86D	12/24V	światło przeciwmgielne fog light: 2,5/3,1 W światło cofania reversing light: 1,5/3,1 W	3x 0,5 mm ² 1 m	-	-	-	■	■	68

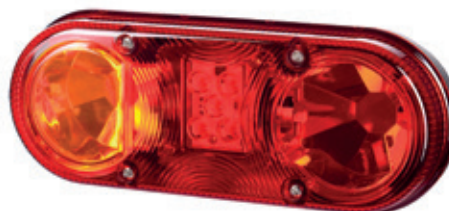


NA SPECJALNE ZAMÓWIENIE WSZYSTKIE LAMPY DOSTĘPNE SĄ Z DOWOLNĄ DŁUGOŚCIĄ KABLA ORAZ Z RÓŻNEGO RODZAJU WTYCZKĄ CZY GNIAZDEM.

LZD 2005
LZD 2006



LZD 2011
LZD 2012



	LED	HOR	V	Hand icon	Wrench icon	00	R	STOP	Light icon	klosz lens	IP
LZD 2003	76	12/24V	4x 0,5 mm ² 2 m	▶	LED MP 2009	LED MK 2013	LED MH 2014	LED MT 2016		KZD 2017	55/68
LZD 2004	76	12/24V	4x 0,5 mm ² 2 m	◀	LED MP 2009	LED MK 2013	LED MH 2014	LED MT 2016		KZD 2017	55/68
LZD 2005	76	12/24V	4x 0,5 mm ² 2 m	▶	LED MP 2009	LED MK 2013	LED MH 2014	-		KZD 2017	55/68
LZD 2006	76	12/24V	4x 0,5 mm ² 2 m	◀	LED MP 2009	LED MK 2013	LED MH 2014	-		KZD 2017	55/68

HYBRID

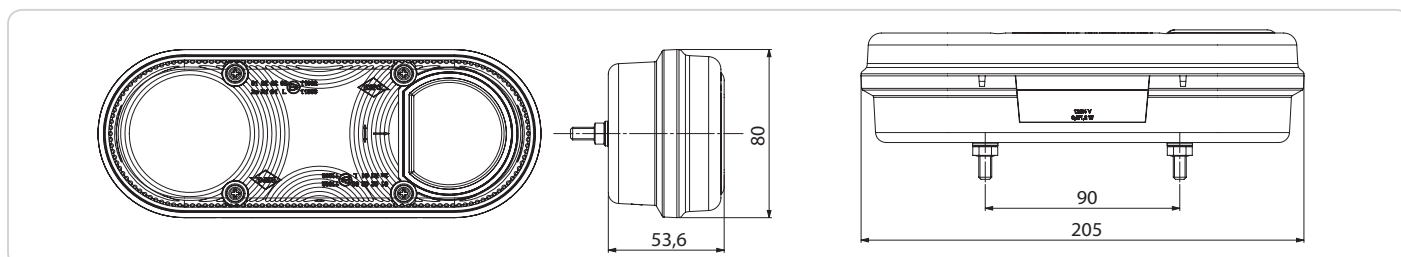
	LED	Light icon	HOR	V	Hand icon	Wrench icon	00	R	STOP	Light icon	Light icon	Light icon	klosz lens	IP
LZD 2007*	76	12/24V	4x 0,5 mm ² 2 m	▶	LED MP 2009	P21W	P21W	LED MT 2016		KZD 2017	55/68			
LZD 2008*	76	12/24V	4x 0,5 mm ² 2 m	◀	LED MP 2009	P21W	P21W	LED MT 2016		KZD 2017	55/68			
LZD 2011*	76	12/24V	4x 0,5 mm ² 2 m	▶	LED MP 2009	P21W	P21W	-		KZD 2017	55/68			
LZD 2012*	76	12/24V	4x 0,5 mm ² 2 m	◀	LED MP 2009	P21W	P21W	-		KZD 2017	55/68			

HYBRID

Lampy diodowo-żarówkowe
LED and bulb lamps



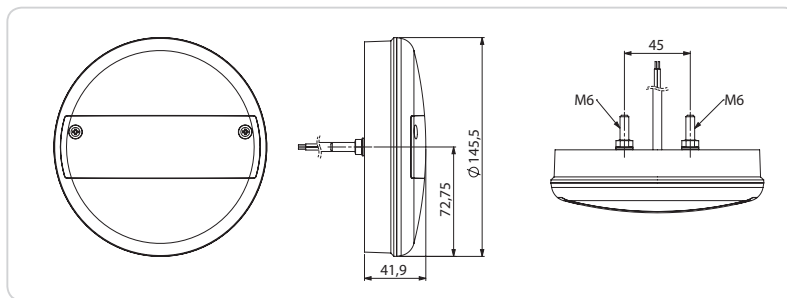
Lampy oznaczone „*” standardowo wyposażone są w żarówki 12V (możliwość montowania żarówek 24V)
Bulbs 12V included to products marked „*” (on special request bulbs 24V)



LZD 740



LZD 741



klosz
lens



LZD 740 70 12/24V

światło hamowania
brake light: 1/4,3 W
światło pozycyjne tylne
rear position light:
0,12/0,24 W
kierunkowskaz
direction indicator:
1,8/3,8 W



4x 0,5 mm²
2 m



KZD 2146

66

LZD 741 70 12/24V

światło przeciwmgielne
fog light: 2/5 W
światło cofania
reversing light: 1,6/3,8 W



3x 0,5 mm²
2 m



KZD 2147

66

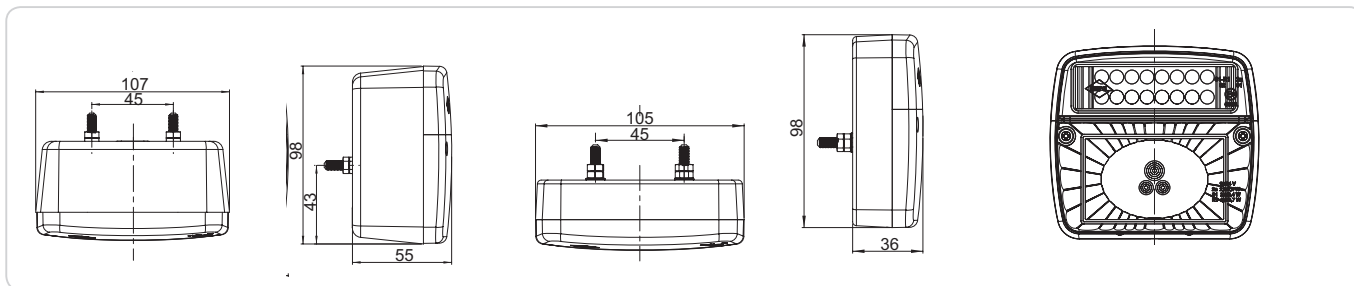
LZD 540



LZD 548



LZD 965



wysoki
spód
wide base

niski spód
narrow
base



LZD 540 58 12/24V

światło kierunku jazdy
direction indicator:
2/2,4 W

4x 0,5 mm²
1 m



68

LZD 548 58 12/24V

światło hamowania
brake light: 2/2,4 W

4x 0,5 mm²
1 m



68

LZD 951 58 12/24V

światło pozycyjne tylne
rear position light:
0,5/0,7 W

4x 0,5 mm²
3 m



5 PIN



68

LZD 965 58 12/24V



NA SPECJALNE ZAMÓWIENIE WSZYSTKIE LAMPY DOSTĘPNE SĄ Z DOWOLNĄ DŁUGOŚCIĄ KABLA ORAZ Z RÓŻNEGO RODZAJU WTYCZKĄ CZY GNIAZDEM.



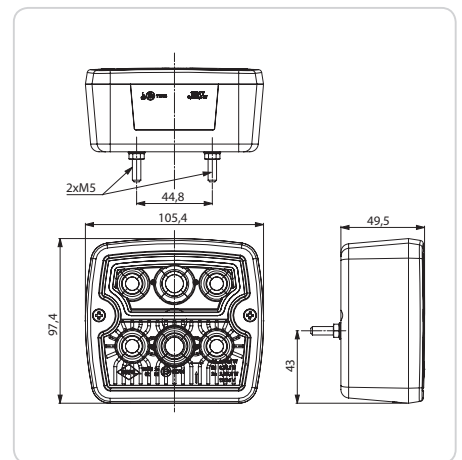
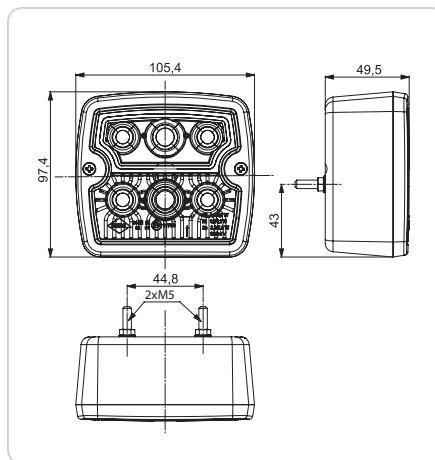
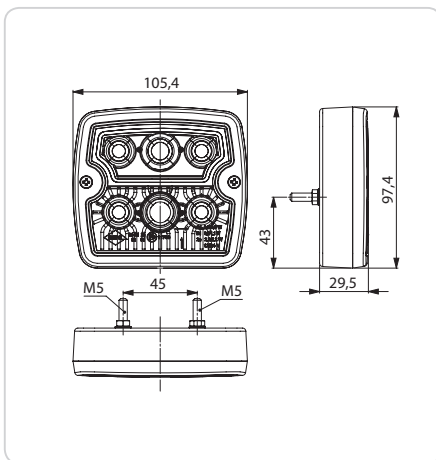
LZD 967



LZD 2100



LZD 2101



wysoki spód niski spód
wide base narrow base

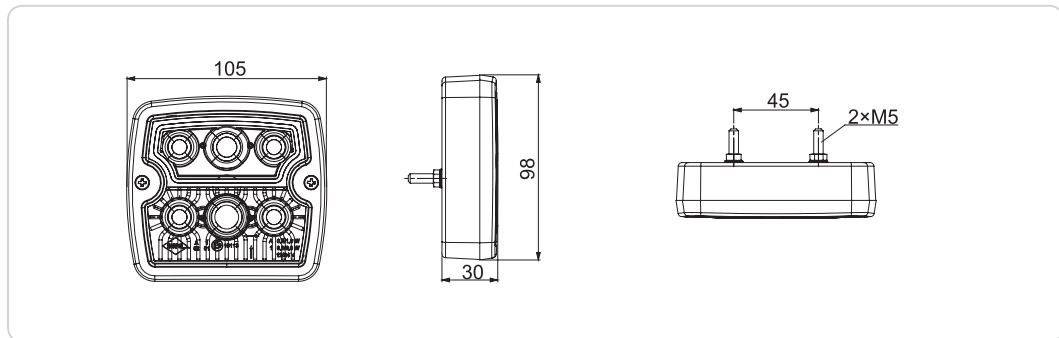


Model	Width	Height	Power	Light Type	Beam	Indicator	STOP	Beam	Pin	Wide Base	Narrow Base	IP
LZD 967	74	12/24V	0,3/1,1 W	światło pozycyjne tylne rear position light:	4x 0,5 mm ² 1 m	■	■	■	-	-	■	68
LZD 2100	74	12/24V	2,3/5,2 W	światło hamowania brake light:	4x 0,5 mm ² 1 m	■	■	■	-	■	-	68
LZD 2101	74	12/24V	2,3/5,2 W	kierunkowskaz direction indicator:	4x 0,5 mm ² 1 m	■	■	■	-	■	-	68
LZD 2102	74	12/24V	2,3/5,2 W	światło hamowania brake light:	-	■	■	■	5 PIN	-	■	68
LZD 2103	74	12/24V	1,6/3,8 W	światło hamowania brake light:	-	■	■	■	5 PIN	■	-	68
LZD 2104	74	12/24V	1,6/3,8 W	światło hamowania brake light:	-	■	■	■	5 PIN	■	-	68

NON-STANDARD CABLE LENGTH AND OTHER CONNECTORS TO ALL LAMPS AVAILABLE ON REQUEST.



LZD 2239



LZD 2239

74A

12/24V

światło
pozycyjne przednie
front position light:
0,4/1,3 W

kierunkowskaz przedni
front direction indicator:
3/6 W

3x 0,5 mm²
1 m

LED

LED

68



NA SPECJALNE ZAMÓWIENIE WSZYSTKIE LAMPY DOSTĘPNE SĄ Z DOWOLNĄ DŁUGOŚCIĄ KABLA ORAZ Z RÓŻNEGO RODZAJU WTYCZKĄ CZY GNIAZDEM.



Klosz lampy zespolonej pięciosegmentowej / Lens for 5-unit multifunction rear lamp

KZD 288

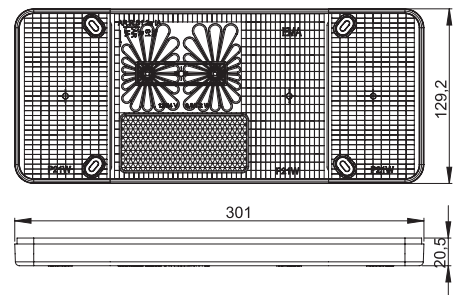


światło pozycyjne LED / position light - LED

KZD 289



światło pozycyjne LED / position light - LED



KZD 288

12/24V

0,6/1,2 W

2x 0,35 mm²
0,24 m



LED



68

KZD 289

12/24V

0,6/1,2 W

2x 0,35 mm²
0,24 m



LED



68

NON-STANDARD CABLE LENGTH AND OTHER CONNECTORS TO ALL LAMPS AVAILABLE ON REQUEST.

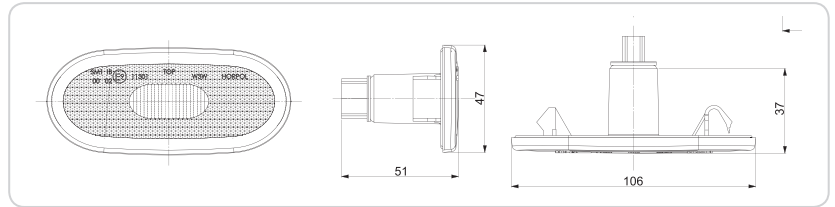




Lampy żarówkowe

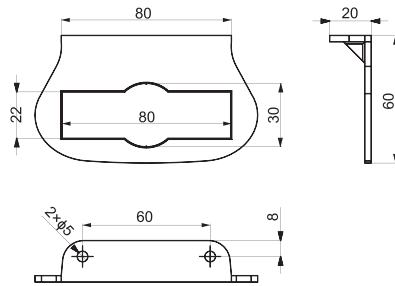
Incandescent lights





LO 940	59	12/24V	3 W	-	universal	-	■	-	1x W3W
LOW 981	59	12/24V	3 W	-	universal	-	■	-	1x W3W

WL 983



MOPR0963

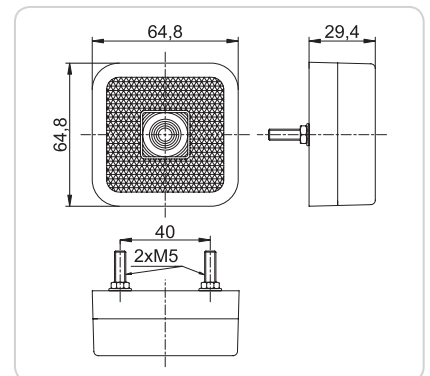


LO 093

LO 094

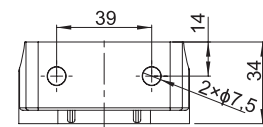
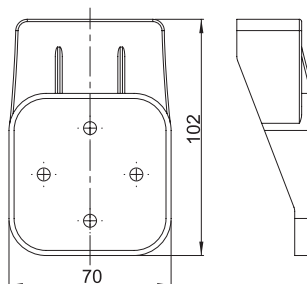
LO 095

LOW 717



LO 093	23	12/24V	5 W	-	universal	□	-	-	1x W5W
LO 094	23	12/24V	5 W	-	universal	-	■	-	1x W5W
LO 095	23	12/24V	5 W	-	universal	-	-	■	1x W5W
LOW 717	23	12/24V	5 W	-	universal	□	-	-	1x W5W

WL 130



Lampy standardowo NIE są wyposażone w żarówki / Bulbs are NOT included





Lampy obrysowe z odblaskiem

Marker lights with reflective device

LO 177



LO 178



LO 179



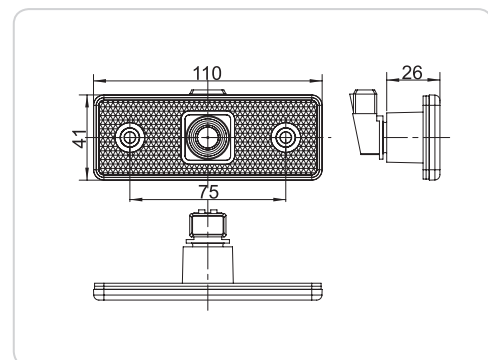
LO 177/W



LO 178/W



LO 179/W



HOR



WATT



LO 177	43	12/24V	5 W	2x 0,75 mm ² 0,15 m	universal	□	-	-	1x W5W
LO 178	43	12/24V	5 W	2x 0,75 mm ² 0,15 m	universal	-	■	-	1x W5W
LO 179	43	12/24V	5 W	2x 0,75 mm ² 0,15 m	universal	-	-	■	1x W5W
LO 177/W	43	12/24V	5 W	2x 0,75 mm ² 0,15 m	universal	□	-	-	1x W5W
LO 178/W	43	12/24V	5 W	2x 0,75 mm ² 0,15 m	universal	-	■	-	1x W5W
LO 179/W	43	12/24V	5 W	2x 0,75 mm ² 0,15 m	universal	-	-	■	1x W5W

WL 169



LO 243



LO 211



LO 244



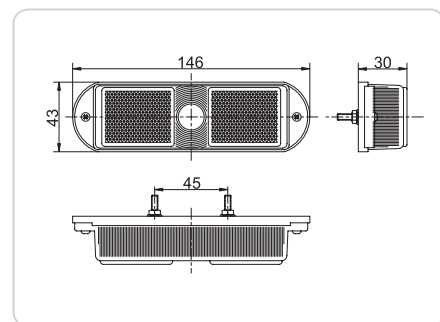
LOP 245



LOP 246



LOP 247



EMA



WATT

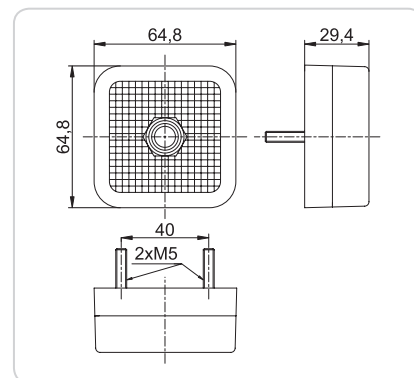
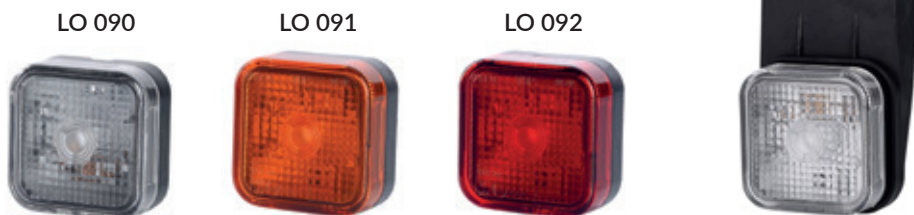


LO 243	4	12/24V	5 W	-	universal	□	-	-	1x C5W
LO 211	4	12/24V	5 W	-	universal	-	■	-	1x C5W
LO 244	4	12/24V	5 W	-	universal	-	-	■	1x C5W
LOP 245	4	12/24V	5 W	-	universal	□	-	-	1x C5W
LOP 246	4	12/24V	5 W	-	universal	-	■	-	1x C5W
LOP 247	4	12/24V	5 W	-	universal	-	-	■	1x C5W



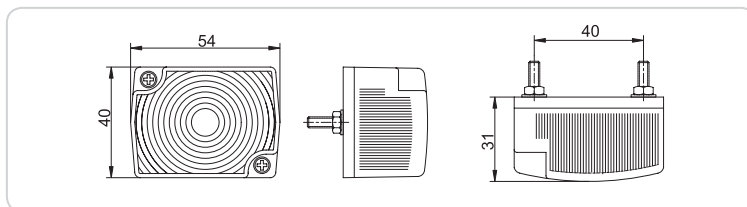
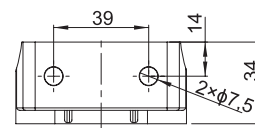
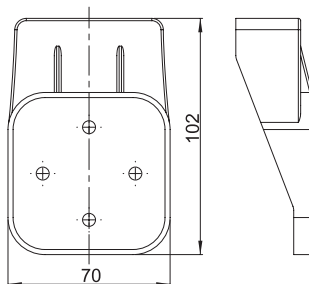
Lampy standardowo NIE są wyposażone w żarówki / Bulbs are NOT included





Model	Part No.	Voltage	Power	Plug	Mounting	Beam	Beam	Beam	Light Source
LO 090	23	12/24V	5 W	-	universal	□	-	-	1x W5W
LO 091	23	12/24V	5 W	-	universal	-	■	-	1x W5W
LO 092	23	12/24V	5 W	-	universal	-	-	■	1x W5W
LOW 197	23	12/24V	5 W	-	universal	□	-	-	1x W5W

WL 130



Model	Part No.	Voltage	Power	Plug	Mounting	Beam	Beam	Beam	Light Source
LO 109	10	12/24V	5 W	-	universal	□	-	-	1x C5W
LO 111	11	12/24V	5 W	-	universal	-	■	-	1x C5W
LO 113	9	12/24V	5 W	-	universal	-	-	■	1x C5W



Lampy standardowo NIE są wyposażone w żarówki / Bulbs are NOT included





LO 110



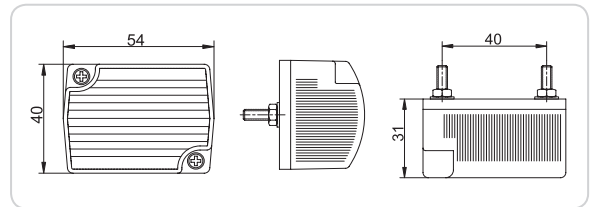
LO 112



LO 114



LO 115



LO 110	10/1	12/24V	5 W	-	universal	□	-	-	1x C5W
LO 112	11/1	12/24V	5 W	-	universal	-	■	-	1x C5W
LO 114	9/1	12/24V	5 W	-	universal	-	-	■	1x C5W
LO 115	9/2	12/24V	5 W	-	universal	□	-	■	1x C5W

LOW 116



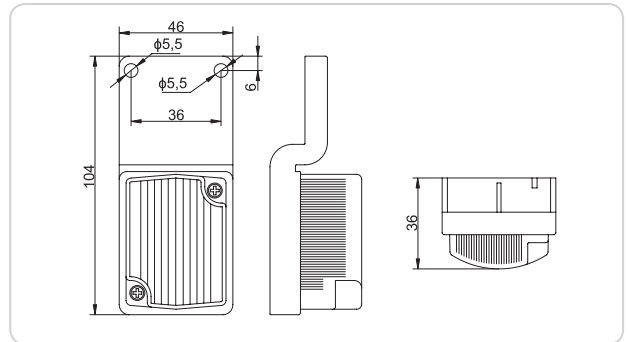
LOW 117



LOW 118



LOW 119



LOW 116	10/1	12/24V	5 W	-	universal	□	-	-	1x C5W
LOW 117	11/1	12/24V	5 W	-	universal	-	■	-	1x C5W
LOW 118	9/1	12/24V	5 W	-	universal	-	-	■	1x C5W
LOW 119	9/2	12/24V	5 W	-	universal	□	-	■	1x C5W

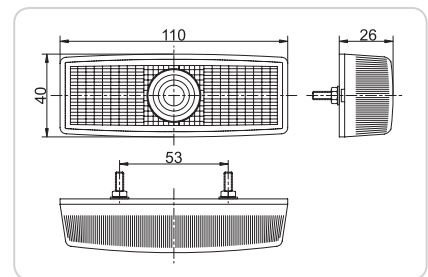
LO 120



LO 121



LO 122



LO 120	15	12/24V	5 W	-	universal	□	-	-	1x C5W
LO 121	16	12/24V	5 W	-	universal	-	■	-	1x C5W
LO 122	17	12/24V	5 W	-	universal	-	-	■	1x C5W



Lampy standardowo NIE są wyposażone w żarówki / Bulbs are NOT included





LOP 123



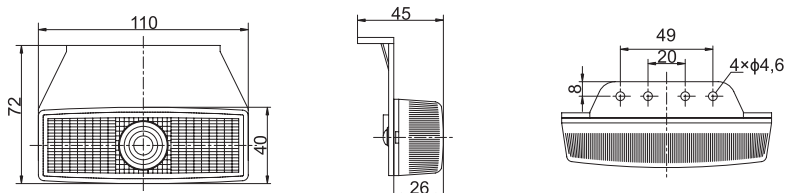
LOP 124



LOP 125



LOP 123	15	12/24V	5 W	-	universal	□	-	-	1x C5W
LOP 124	16	12/24V	5 W	-	universal	-	■	-	1x C5W
LOP 125	17	12/24V	5 W	-	universal	-	-	■	1x C5W



LO 251



LO 215



LO 252



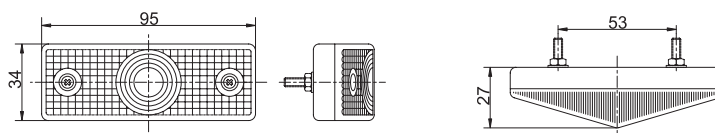
LO 282



LO 283



LO 251	5/6	12/24V	5 W	-	universal	□	-	-	1x C5W
LO 215	5/6	12/24V	5 W	-	universal	-	■	-	1x C5W
LO 252	5/6	12/24V	5 W	-	universal	-	-	■	1x C5W
LO 282	5/6	12/24V	5 W	-	universal	□	-	■	1x C5W
LO 283	5/6	12/24V	5 W	-	universal	□	-	■	1x C5W



Lampy standardowo NIE są wyposażone w żarówki / Bulbs are NOT included





LOW 254



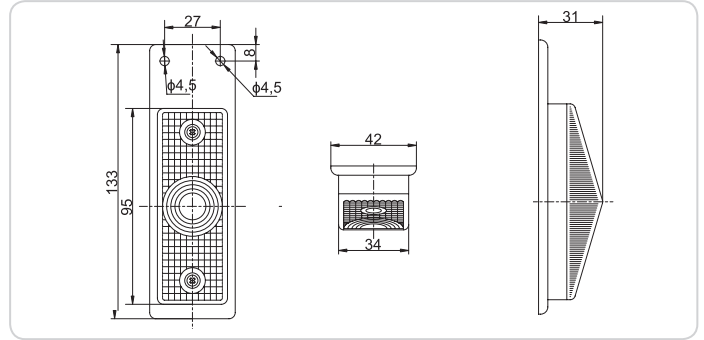
LOW 216



LOW 255



LOW 253



Model	EMA	V	WATT	Plug	Wrench	Light beam 1	Light beam 2	Light beam 3	Lightbulb
LOW 254	5/6	12/24V	5 W	-	universal	□	-	-	1x C5W
LOW 216	5/6	12/24V	5 W	-	universal	-	■	-	1x C5W
LOW 255	5/6	12/24V	5 W	-	universal	-	-	■	1x C5W
LOW 253	5/6	12/24V	5 W	-	universal	□	-	■	1x C5W

LOP 256



LOP 257



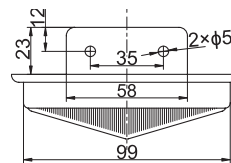
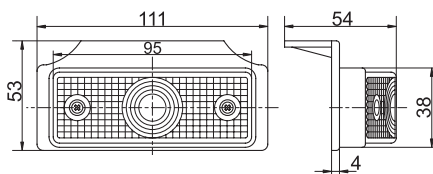
LOP 258



LOP 259



Model	EMA	V	WATT	Plug	Wrench	Light beam 1	Light beam 2	Light beam 3	Lightbulb
LOP 256	5/6	12/24V	5 W	-	universal	□	-	-	1x C5W
LOP 257	5/6	12/24V	5 W	-	universal	-	■	-	1x C5W
LOP 258	5/6	12/24V	5 W	-	universal	-	-	■	1x C5W
LOP 259	5/6	12/24V	5 W	-	universal	□	-	■	1x C5W



Lampy standardowo NIE są wyposażone w żarówki / Bulbs are NOT included

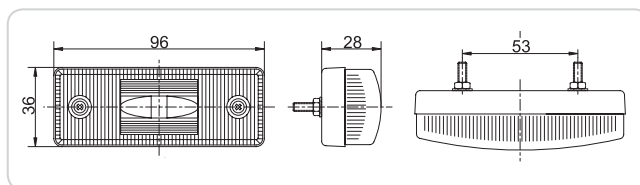




LO 300

LO 301

LO 302

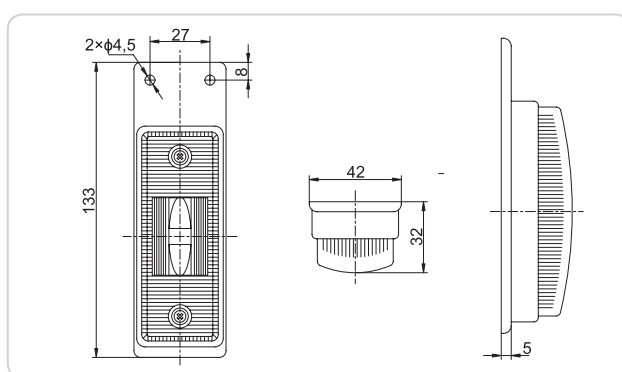


LO 300	27	12/24V	5 W	-	universal	□	-	-	1x C5W
LO 301	26	12/24V	5 W	-	universal	-	■	-	1x C5W
LO 302	28	12/24V	5 W	-	universal	-	-	■	1x C5W

LOW 303

LOW 304

LOW 305

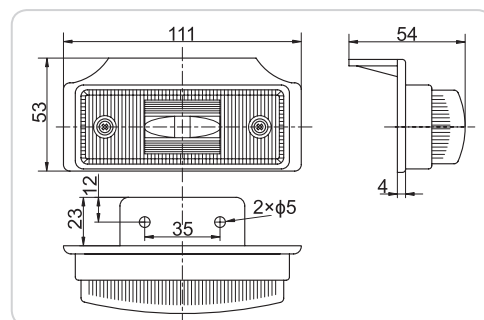


LOW 303	27	12/24V	5 W	-	universal	□	-	-	1x C5W
LOW 304	26	12/24V	5 W	-	universal	-	■	-	1x C5W
LOW 305	28	12/24V	5 W	-	universal	-	-	■	1x C5W

LOP 306

LOP 307

LOP 308



LOP 306	27	12/24V	5 W	-	universal	□	-	-	1x C5W
LOP 307	26	12/24V	5 W	-	universal	-	■	-	1x C5W
LOP 308	28	12/24V	5 W	-	universal	-	-	■	1x C5W



Lampy standardowo NIE są wyposażone w żarówki / Bulbs are NOT included

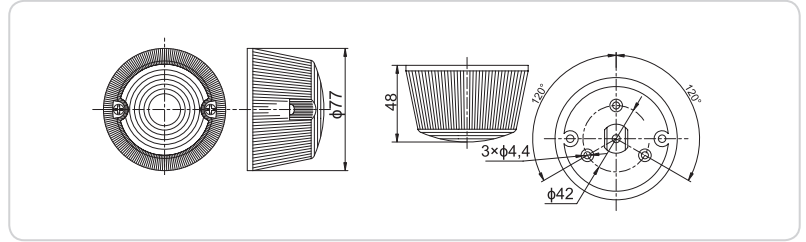




LO 212

LO 213

LO 214

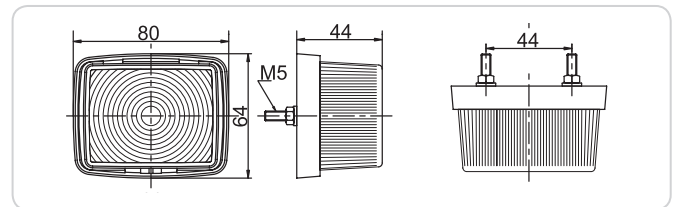


LO 212	12	12/24V	5 W	-	universal	□	-	-	1x C5W
LO 213	13	12/24V	5 W	-	universal	-	■	-	1x C5W
LO 214	14	12/24V	5 W	-	universal	-	-	■	1x C5W

LO 208

LO 209

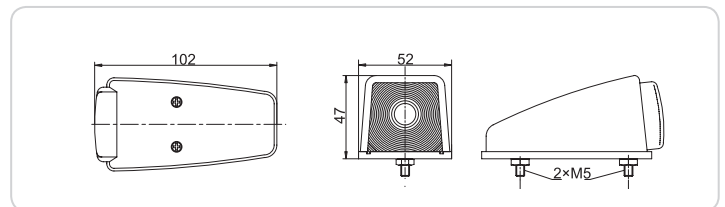
LO 210



LO 208	4	12/24V	5 W	-	universal	□	-	-	1x C5W
LO 209	5	12/24V	5 W	-	universal	-	■	-	1x C5W
LO 210	6	12/24V	5 W	-	universal	-	-	■	1x C5W

LON 271

LON 284



LON 271	18	12/24V	5 W	-	universal	□	-	-	1x R5W
LON 284	19	12/24V	5 W	-	universal	-	-	■	1x R5W

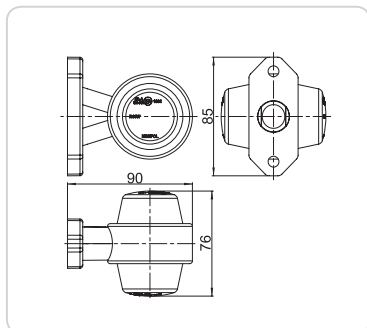


Lampy standardowo NIE są wyposażone w żarówki / Bulbs are NOT included

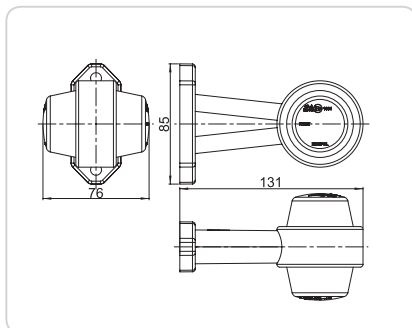




LO 361



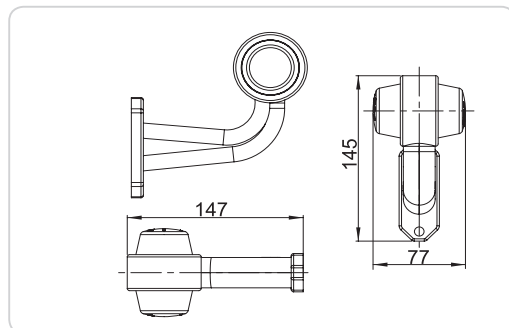
LO 362



LO 355/L



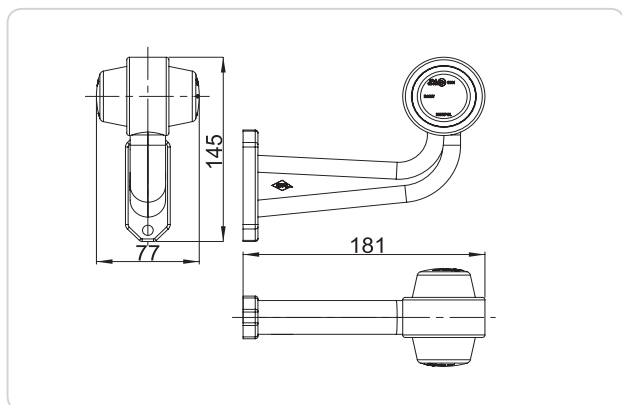
LO 355/P



LO 363/L



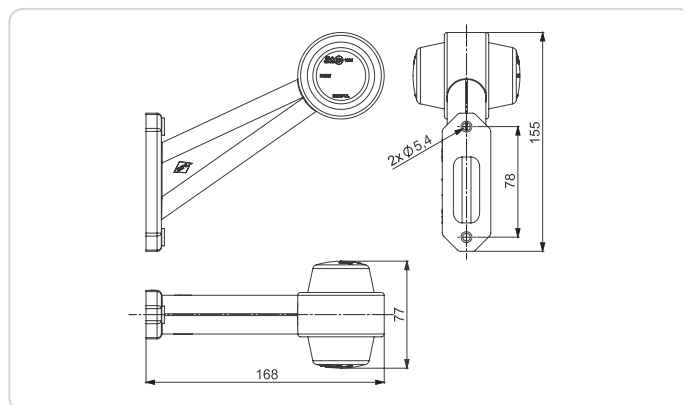
LO 363/P



LO 356/L



LO 356/P



klosz
lens

Model	HOR	V	WATT	Wiring	Wrench	Light distribution 1	Light distribution 2	Light distribution 3	Lightbulb	Lens
LO 361	50	12/24V	10 W	2x 0,75 mm ² 0,2 m	universal	<input type="checkbox"/>	-	<input checked="" type="checkbox"/>	1x R10W	<input type="checkbox"/> 170F1 <input checked="" type="checkbox"/> 170F2
LO 362	50	12/24V	10 W	2x 0,75 mm ² 0,15 m	universal	<input type="checkbox"/>	-	<input checked="" type="checkbox"/>	1x R10W	<input type="checkbox"/> 170F1 <input checked="" type="checkbox"/> 170F2
LO 355/L	50	12/24V	10 W	2x 0,75 mm ² 0,08 m	◀	<input type="checkbox"/>	-	<input checked="" type="checkbox"/>	1x R10W	<input type="checkbox"/> 170F1 <input checked="" type="checkbox"/> 170F2
LO 355/P	50	12/24V	10 W	2x 0,75 mm ² 0,08 m	▶	<input type="checkbox"/>	-	<input checked="" type="checkbox"/>	1x R10W	<input type="checkbox"/> 170F1 <input checked="" type="checkbox"/> 170F2
LO 356/L	50	12/24V	10 W	2x 0,75 mm ² 0,1 m	◀	<input type="checkbox"/>	-	<input checked="" type="checkbox"/>	1x R10W	<input type="checkbox"/> 170F1 <input checked="" type="checkbox"/> 170F2
LO 356/P	50	12/24V	10 W	2x 0,75 mm ² 0,1 m	▶	<input type="checkbox"/>	-	<input checked="" type="checkbox"/>	1x R10W	<input type="checkbox"/> 170F1 <input checked="" type="checkbox"/> 170F2
LO 363/L	50	12/24V	10 W	2x 0,75 mm ² 0,06 m	◀	<input type="checkbox"/>	-	<input checked="" type="checkbox"/>	1x R10W	<input type="checkbox"/> 170F1 <input checked="" type="checkbox"/> 170F2
LO 363/P	50	12/24V	10 W	2x 0,75 mm ² 0,06 m	▶	<input type="checkbox"/>	-	<input checked="" type="checkbox"/>	1x R10W	<input type="checkbox"/> 170F1 <input checked="" type="checkbox"/> 170F2



Lampy standardowo NIE są wyposażone w żarówki / Bulbs are NOT included





LT 103



LT 104



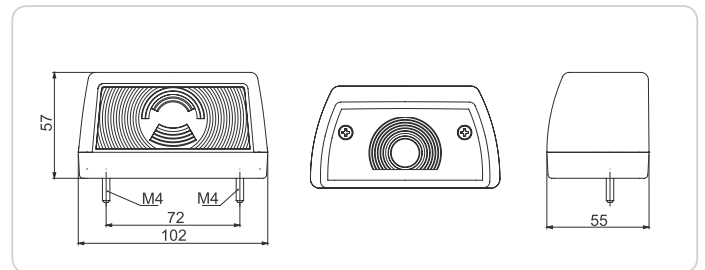
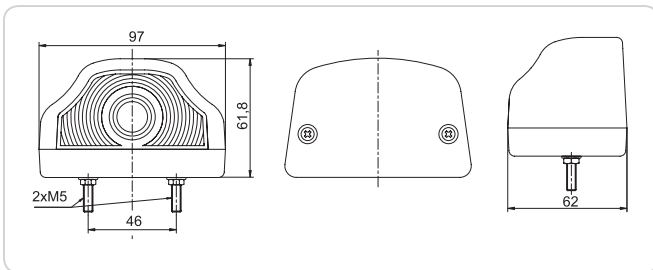
LT 2112



LT 2113



LT 103	19	12/24V	5 W	-	universal	■	-	1x R5W
LT 104	19	12/24V	5 W	-	universal	■	■	1x R5W
LT 2112	79	12/24V	5 W	-	universal	■	-	1x R5W
LT 2113	79	12/24V	5 W	-	universal	■	■	1x R5W



LT 105



LT 106



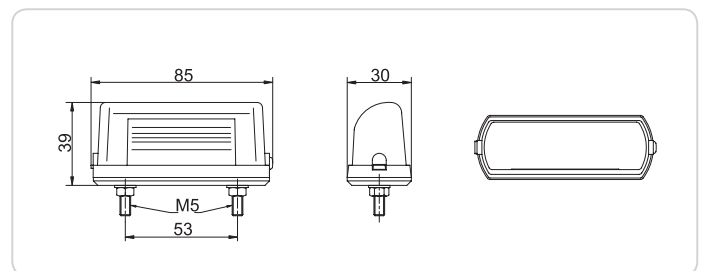
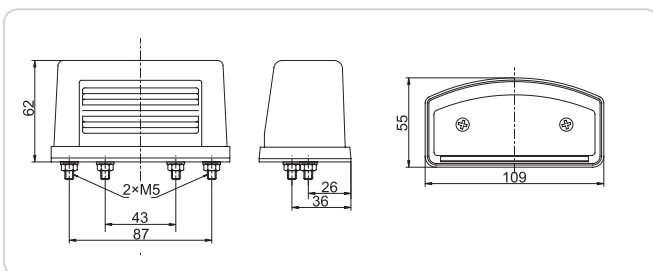
LT 107



LT 108



LT 105	3	12/24V	5 W	-	universal	■	-	1x C5W
LT 106	3	12/24V	5 W	-	universal	■	■	1x C5W
LT 107	24	12/24V	5 W	-	universal	■	-	1x C5W
LT 108	24	12/24V	5 W	-	universal	■	■	1x C5W



Lampy standardowo NIE są wyposażone w żarówki / Bulbs are NOT included





LT 073



Fiat 126p EL

LT 071



Polonez Caro

LT 072



Fiat 126p FL

LT 047



Fiat Seicento



HOR



WATT



LT 071

2

12V

5 W

-

universal



1x W5W

LT 072

2

12V

5 W

-

universal



1x W5W

LT 073

2

12V

5 W

-

universal



1x W5W



EMA



WATT



LT 047

23

12V

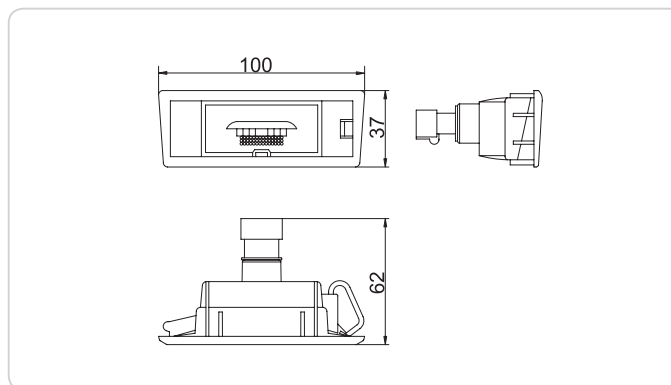
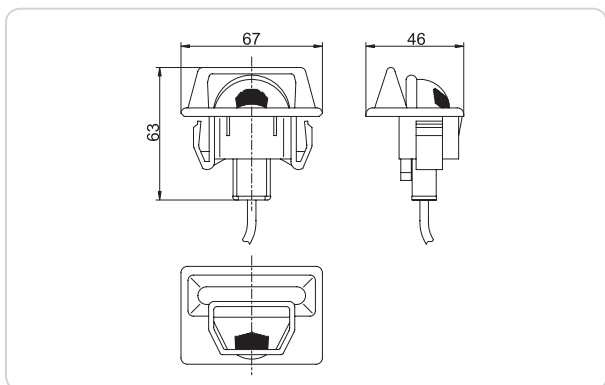
5 W

-

universal



1x W5W



LT 011

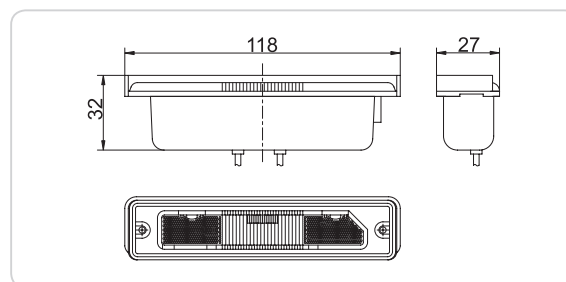


Fiat Cinquecento 12V

LT 011/B



Autosan Lider 24V



HOR



WATT



LT 011

6

12V

5 W

2x 0,75 mm²
0,33 m

universal



1x C5W

LT 011/B

6

24V

5 W

2x 0,75 mm²
0,33 m

universal



1x C5W



Lampy LT 011 oraz LT 011/B standardowo wyposażone są w żarówki / Bulbs included to LT 011 and LT 011/B products



Lampy standardowo NIE są wyposażone w żarówki / Bulbs are NOT included







LP 013

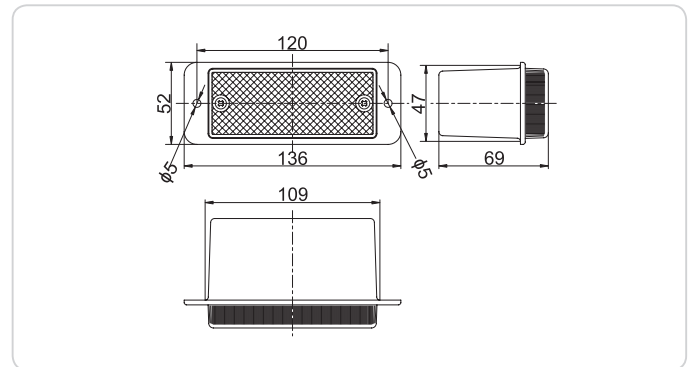
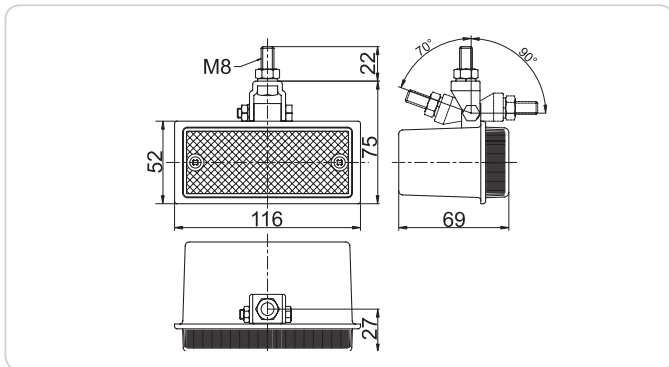


LP 014



klosz
lens

LP 013	10	12/24V	21 W	-	universal	■	1x P21W	KP 069
LP 014	10	12/24V	21 W	-	universal	■	1x P21W	KP 069



LP 042

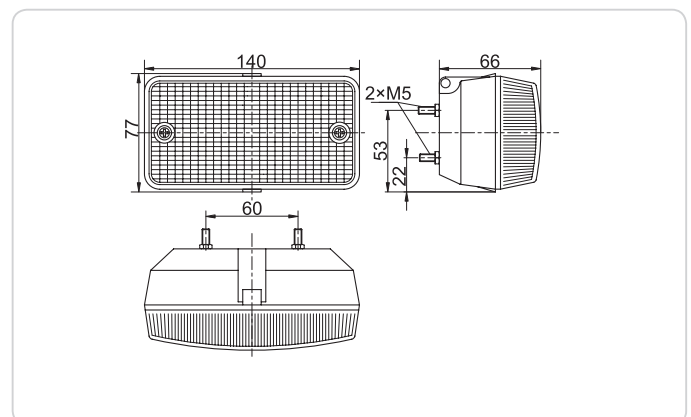
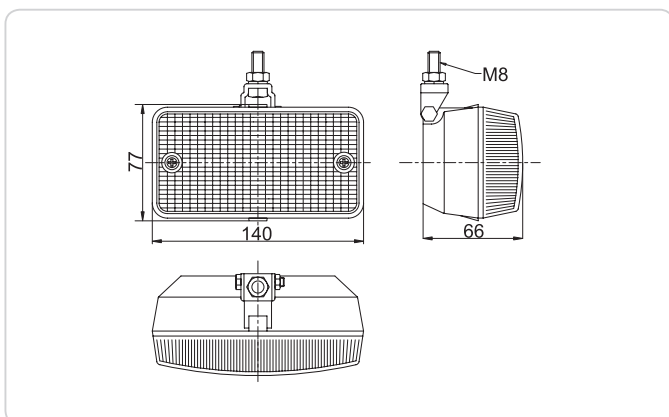


LP 059



klosz
lens

LP 042	21	12/24V	21 W	-	universal	■	1x P21W	KP 044
LP 059	21	12/24V	21 W	-	universal	■	1x P21W	KP 044



Lampy standardowo NIE są wyposażone w żarówki / Bulbs are NOT included





LC 012



LC 066



HOR



WATT



klosz
lens

LC 012

11

12/24V

21 W

-

universal



1x P21W

KP 068

LC 066

11

12/24V

21 W

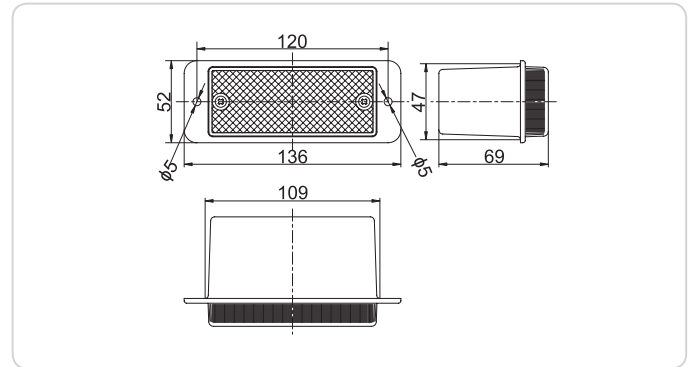
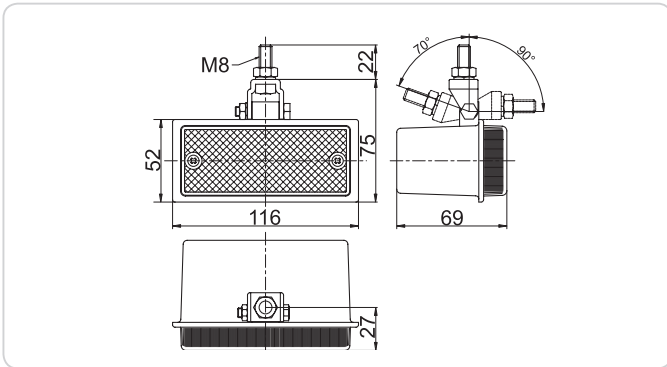
-

universal



1x P21W

KP 068



LC 043



LC 060



EMA



WATT



klosz
lens

LC 043

22

12/24V

21 W

-

universal



1x P21W

KP 045

LC 060

22

12/24V

21 W

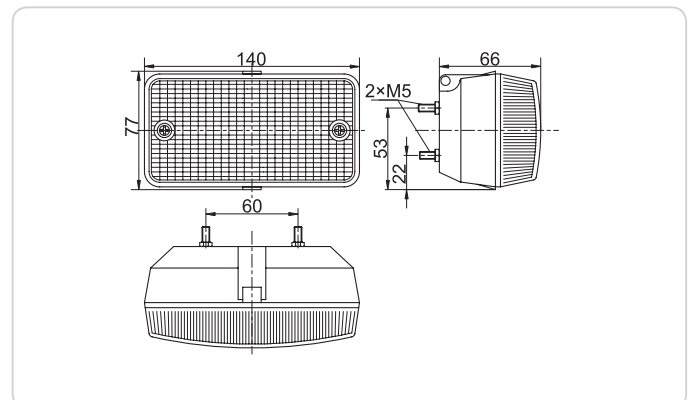
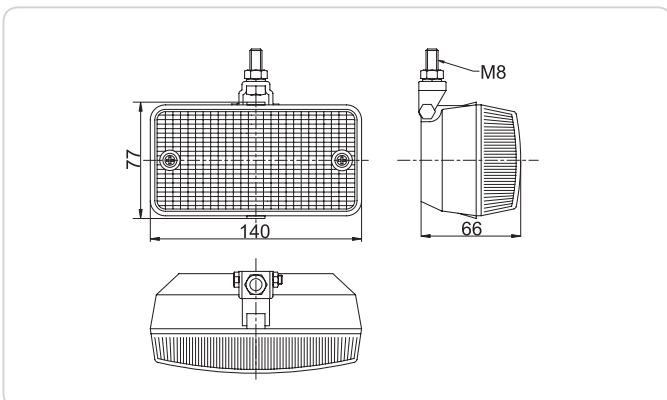
-

universal



1x P21W

KP 045



Lampy standardowo NIE są wyposażone w żarówki / Bulbs are NOT included





LKP 003

LKP 004

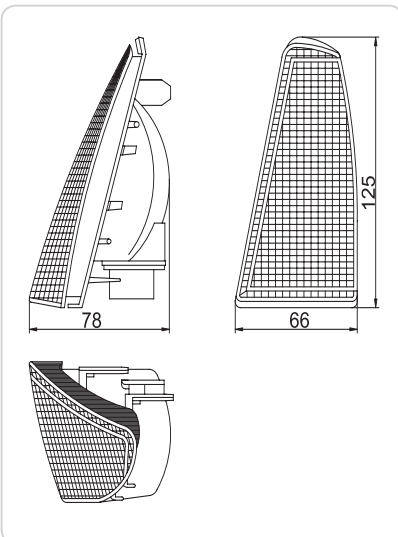
LKP 005

LKP 006



Fiat Cinquecento

Fiat Cinquecento Sporting



HOR



WATT



LKP	HOR	V	WATT	Socket	Wrench/Screwdriver	Arrow	Lightbulb
LKP 003	7	12V	21 W	-	▶	■	1x P21W
LKP 004	7	12V	21 W	-	◀	■	1x P21W
LKP 005	7	12V	21 W	-	▶	■	1x PY21W
LKP 006	7	12V	21 W	-	◀	■	1x PY21W



Lampy standardowo NIE są wyposażone w żarówki / Bulbs are NOT included





LKP 007



LKP 008



LKP 009



LKP 010



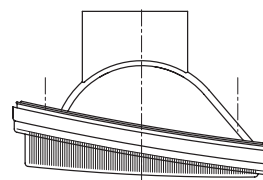
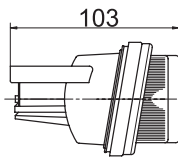
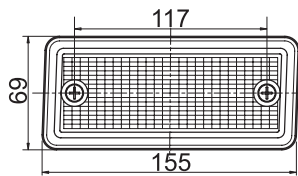
HOR



WATT

klosz
lens

Model	HOR	V	WATT	Plug	Wrench	Double Arrow	Lightbulb	Lens
LKP 007	13	12V	21 W	-	▶	■	1x P21W	KKP 020
LKP 008	13	12V	21 W	-	◀	■	1x P21W	KKP 021
LKP 009	13	12V	21 W	-	▶	■	1x PY21W	KKP 022
LKP 010	13	12V	21 W	-	◀	■	1x PY21W	KKP 023

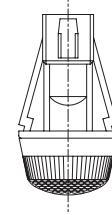
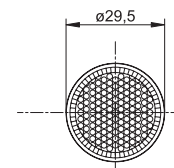
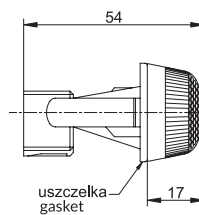


LKB 015

LKB 049



Fiat Cinquecento/Fiat 126p EL

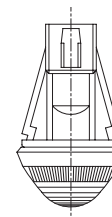
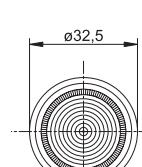
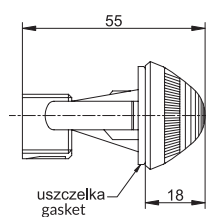


LKB 016

LKB 053



Fiat Seicento



HOR



WATT

klosz
lens

Model	HOR	V	WATT	Plug	Wrench	Double Arrow	Lightbulb	Lens
LKB 015	15	12V	5 W	-	universal	■	1x W5W	KKB 046
LKB 049	15	12V	5 W	-	universal	■	1x WY5W	KKB 051
LKB 016	15	12V	5 W	-	universal	■	1x W5W	KKB 048
LKB 053	15	12V	5 W	-	universal	■	1x WY5W	KKB 055



Lampy standardowo NIE są wyposażone w żarówki / Bulbs are NOT included





LKB 017



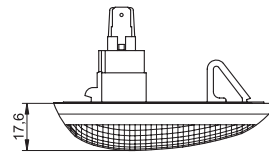
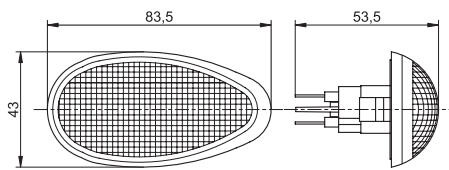
LKB 057



Polonez ATU/Lublin III



LKB 017	12	12V	4 W	-	universal	■	1x T4W
LKB 057	12	12V	4 W	-	universal	■	1x T4W



LKP 062



LKP 063



LKP 064



LKP 065

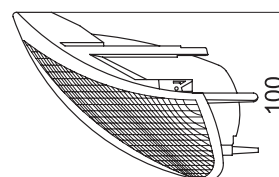
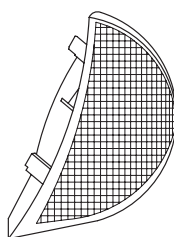
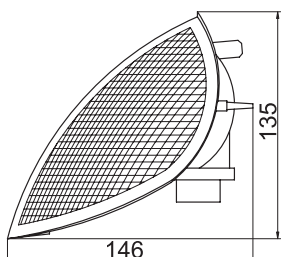


Fiat Seicento

Fiat Seicento



LKP 062	18	12V	21 W	-	▶	■	1x PY21W
LKP 063	18	12V	21 W	-	◀	■	1x PY21W
LKP 064	17	12V	21 W	-	▶	■	1x P21W
LKP 065	17	12V	21 W	-	◀	■	1x P21W



Lampy standardowo NIE są wyposażone w żarówki / Bulbs are NOT included

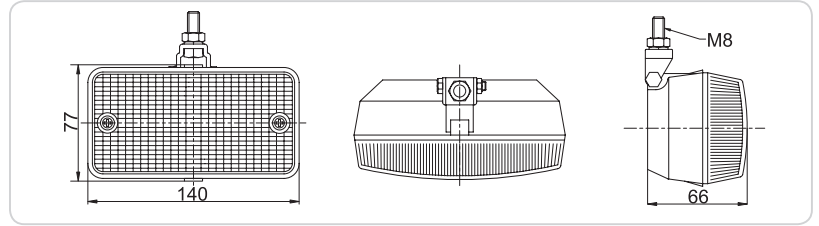
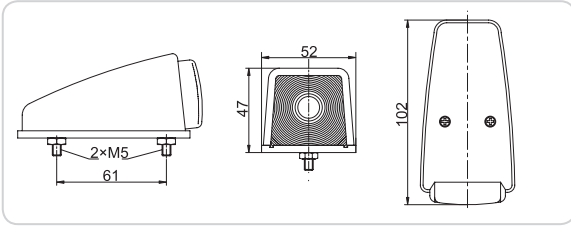




LON 291



LP 042/Ż



LON 291 18/19 12/24V 5 W - universal

1x R5W

LP 042/Ż 21 12/24V 21 W - universal

1x P21W



Lampy standardowo NIE są wyposażone w żarówki / Bulbs are NOT included

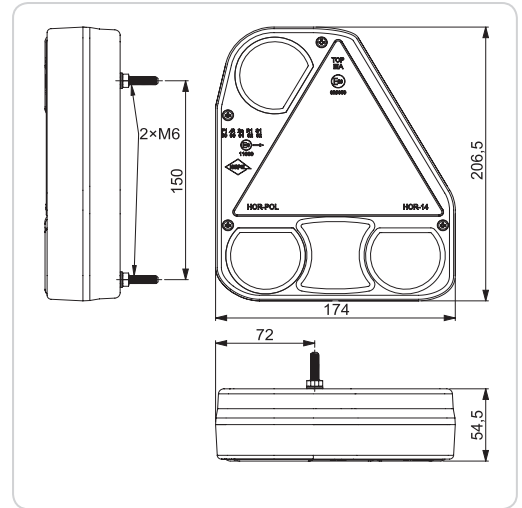




LZT 752

LZT 750

LZT 754



Model	Size	Voltage	Function	R5W	P21W	P21W	P21W	STOP	Right Turn	Right Turn + Stop	5 PIN	Lens
LZT 750	56	12/24V	▶	☹	☹	☹	☹	☹	-	-	-	KZT 797
LZT 751*	56	12/24V	▶	☹	☹	☹	☹	☹	-	-	5 PIN	KZT 797
LZT 752	56	12/24V	◀	☹	☹	☹	-	☹	-	-	-	KZT 798
LZT 753*	56	12/24V	◀	☹	☹	☹	-	☹	-	-	5 PIN	KZT 798
LZT 754	56	12/24V	▶	☹	☹	☹	-	☹	-	-	-	KZT 799
LZT 755*	56	12/24V	▶	☹	☹	☹	-	☹	-	-	5 PIN	KZT 799
LZT 756	56	12/24V	◀	☹	☹	☹	☹	-	-	-	-	KZT 796
LZT 757*	56	12/24V	◀	☹	☹	☹	☹	-	-	-	5 PIN	KZT 796
LZT 795	56	12/24V	▶	☹	☹	☹	-	-	-	-	-	KZT 799

klosz
lens



Lampy oznaczone „*” przy indeksie standardowo wyposażone są w żarówki 12V (możliwość montowania żarówek 24V)
Bulbs 12V included to products marked „*” (on special request bulbs 24V)

TRM00935



TRM00936



Ramki do mocowania lamp zespolonych HOR 56
Frames for trailer lamps assembly



Lampy standardowo NIE są wyposażone w żarówki / Bulbs are NOT included
! nie dotyczy produktów oznaczonych „*” przy indeksie / ! not for products with „*”





LZT 800



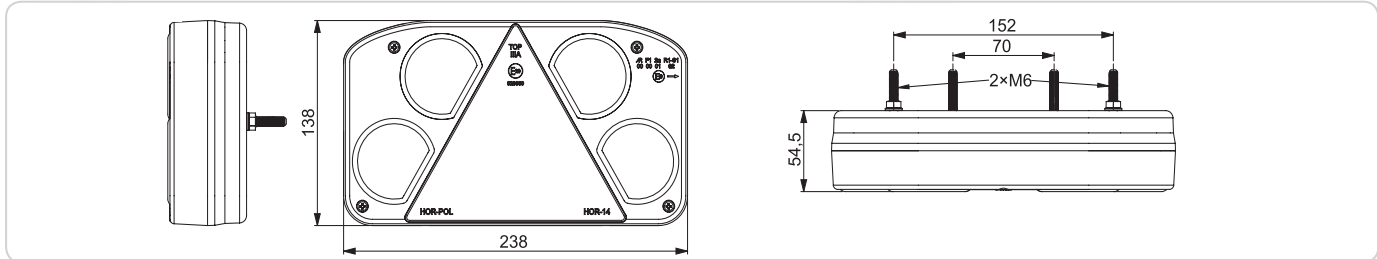
LZT 802



LZT 808



LZT 810



klosz
lens

Model	Power	Voltage	Direction	Fog	Stop	Turn	Reverse	LED	Pin	Accessories
LZT 800	68	12/24V	▶	P21/5W	P21W	P21W	P21W	LED MT 617	-	KZT 871
LZT 801*	68	12/24V	▶	P21/5W	P21W	P21W	-	-	5 PIN	KZT 871
LZT 802	68	12/24V	◀	P21/5W	P21W	P21W	P21W	LED MT 617	-	KZT 873
LZT 803*	68	12/24V	◀	P21/5W	P21W	-	P21W	LED MT 617	5 PIN	KZT 874
LZT 804	68	12/24V	▶	P21/5W	P21W	-	P21W	LED MT 617	-	KZT 872
LZT 805*	68	12/24V	▶	P21/5W	P21W	-	P21W	LED MT 617	5 PIN	KZT 872
LZT 806	68	12/24V	◀	P21/5W	P21W	-	P21W	LED MT 617	-	KZT 874
LZT 808	68	12/24V	▶	P21/5W	P21W	P21W	P21W	-	-	KZT 871
LZT 809	68	12/24V	▶	P21/5W	P21W	P21W	-	-	-	KZT 871
LZT 810	68	12/24V	◀	P21/5W	P21W	P21W	P21W	-	-	KZT 873
LZT 812	68	12/24V	▶	P21/5W	P21W	-	P21W	-	-	KZT 872
LZT 813*	68	12/24V	▶	P21/5W	P21W	-	P21W	-	5 PIN	KZT 872
LZT 814	68	12/24V	◀	P21/5W	P21W	-	P21W	-	-	KZT 874
LZT 815*	68	12/24V	◀	P21/5W	P21W	-	P21W	-	5 PIN	KZT 874



Lampy oznaczone (*) przy indeksie standardowo wyposażone są w żarówki 12V (możliwość montowania żarówek 24V)
Bulbs 12V included to products marked „*” (on special request bulbs 24V)



Lampy dostępne również z rozstawem śrub 70 mm (standardowo 152 mm) / Lamps available with bolt spacing of 70 mm (standard spacing - 152 mm)



Lampy standardowo NIE są wyposażone w żarówki / Bulbs are NOT included
! nie dotyczy produktów oznaczonych „*” przy indeksie / ! not for products with „*”

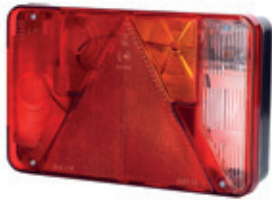




LZT 470

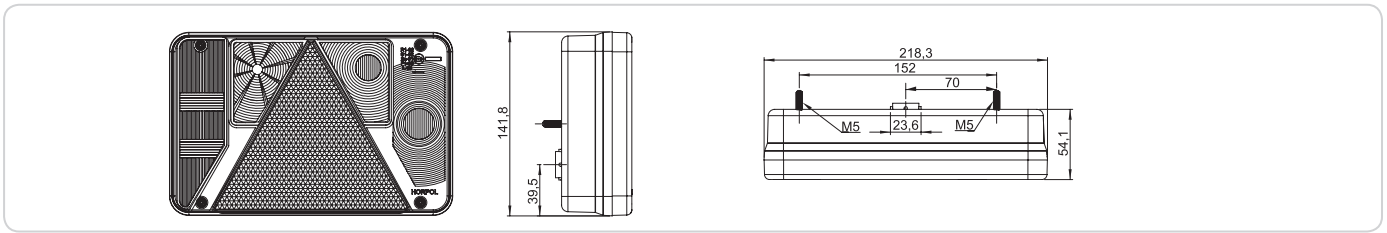
LZT 471

LZT 478



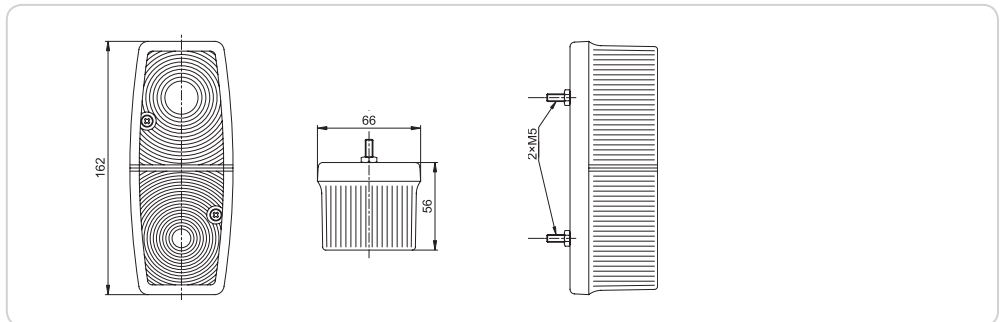
klosz
lens

LZT 470	45	12/24V	▶	C5W	P21W	P21W	P21W	-	C5W	KZT 476
LZT 471	45	12/24V	◀	C5W	P21W	P21W	-	P21W	C5W	KZT 477
LZT 478	45	12/24V	▶	C5W	P21W	P21W	-	P21W	C5W	KZT 479



Lampy dostępne również z rozstawem śrub 70 mm (standardowo 152 mm) / Lamps available with bolt spacing of 70 mm (standard spacing - 152 mm)

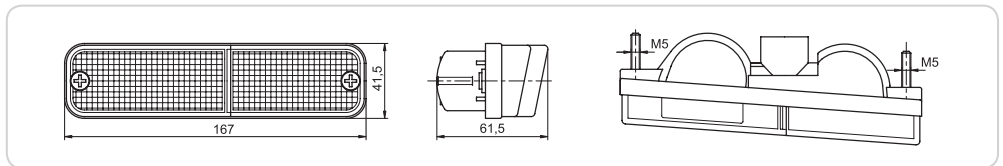
LZT 311



klosz
lens

LZT 311	36	12/24V	universal	P21/5W	P21W	KZT 321
---------	----	--------	-----------	--------	------	---------

LZP 001
LZP 002



klosz
lens

LZP 001	1	12V	▶	R5W	P21W	KZP 018
LZP 002	1	12V	◀	R5W	P21W	KZP 019



Lampy standardowo NIE są wyposażone w żarówki / Bulbs are NOT included
! nie dotyczy produktów oznaczonych „*” przy indeksie / ! not for products with „*”





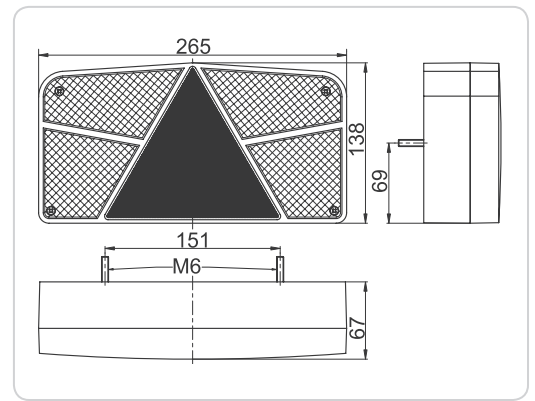
Lampy zespolone

Multifunction lights

LZT 200
LZT 202



LZT 204
LZT 206



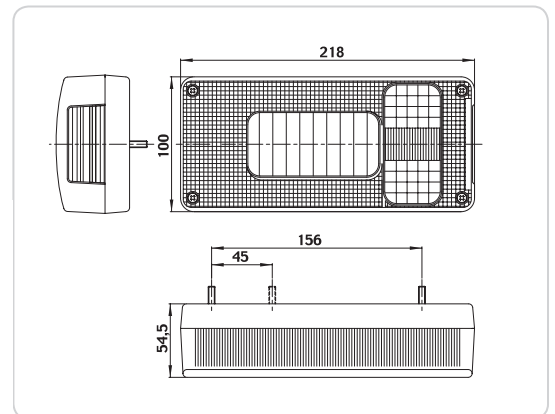
klosz
lens

LZT 200	33	12/24V	▶					KZT 201
LZT 202	33	12/24V	◀					KZT 203
LZT 204	33	12/24V	▶			-		KZT 205
LZT 206	33	12/24V	◀			-		KZT 207

LZT 326
LZT 327
LZT 339



LZT 328
LZT 329
LZT 340



klosz
lens

LZT 326	35	12/24V	▶				-		KZT 346
LZT 327	35	12/24V	◀			-			KZT 348
LZT 328	35	12/24V	▶				-		KZT 349
LZT 329	35	12/24V	◀			-			KZT 351
LZT 339	35	12/24V	▶			-			KZT 347
LZT 340	35	12/24V	▶			-			KZT 350



Lampy standardowo NIE są wyposażone w żarówki / Bulbs are NOT included
! nie dotyczy produktów oznaczonych „*” przy indeksie / ! not for products with „*“





Lampy oświetlenia wnętrza

Interior lights



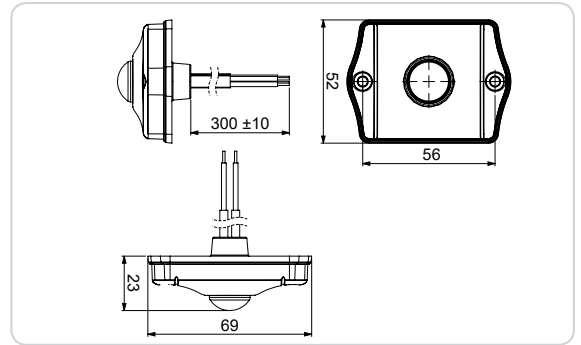


Moduł czujnika ruchu
Motion sensor



MCR 2456

12/24V



LWD 2525
LED

220 lm



barwa zimmnobiata / light cold white

LWD 2527
LED

205 lm



barwa ciepłobiata / light warm white

LWD 2529
LED

15 lm



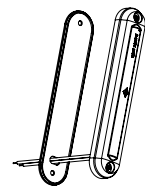
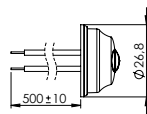
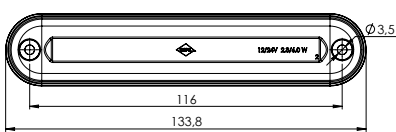
HOR



WATT



LWD 2525	91	12/24V	1,7 / 3,6 W	2x 0,75 mm ² 0,5 m	68
LWD 2527	91	12/24V	1,7 / 3,6 W	2x 0,75 mm ² 0,5 m	68
LWD 2529	91	12/24V	1,7 / 3,6 W	2x 0,75 mm ² 0,5 m	68



Zimno-biała [cold-white] LWD 2525
Ciepło-biała [warm-white] LWD 2527
Niebieska [blue] LWD 2529

LWD 2526
LED

165 lm



barwa zimmnobiata / light cold white

LWD 2528
LED

155 lm



barwa ciepłobiata / light warm white

LWD 2530
LED

12 lm



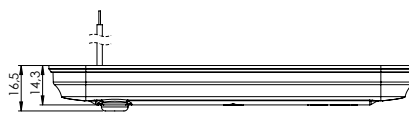
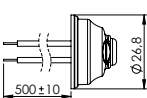
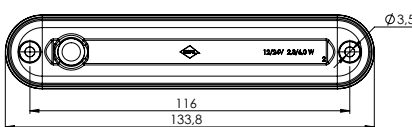
HOR



WATT



LWD 2526	91	12/24V	1,7 / 3,6 W	2x 0,75 mm ² 0,5 m	65
LWD 2528	91	12/24V	1,7 / 3,6 W	2x 0,75 mm ² 0,5 m	65
LWD 2530	91	12/24V	1,7 / 3,6 W	2x 0,75 mm ² 0,5 m	65



Zimno-biała [cold-white] LWD 2526
Ciepło-biała [warm-white] LWD 2528
Niebieska [blue] LWD 2530

NA SPECJALNE ZAMÓWIENIE WSZYSTKIE LAMPY DOSTĘPNE SĄ Z DOWOLNĄ DŁUGOŚCIĄ KABLA ORAZ Z RÓŻNEGO RODZAJU WTYCZKĄ CZY GNIAZDEM.
NON-STANDARD CABLE LENGTH AND DIFFERENT QUICK LINK OR OTHER CONNECTORS TO ALL LAMPAS AVAILABLE ON REQUEST.





LWD 2153 - z przełącznikiem / with switch

LED



wciśnij x1
press x1

900 lm - 100%



wciśnij x2
press x2

270 lm - 30%

LWD 2154

LED

990 lm - 100%



LWD 2325

LED

720 lm - 100%

19 lm - 100%



LWD 2156

LED



czujnik ruchu
motion sensor

900 lm - 100%

LWD 2157

LED



wciśnij x1
press x1

900 lm - 100%



wciśnij x2
press x2

285 lm - 30%



wciśnij x3
press x3

czerwone światło
red light



HOR

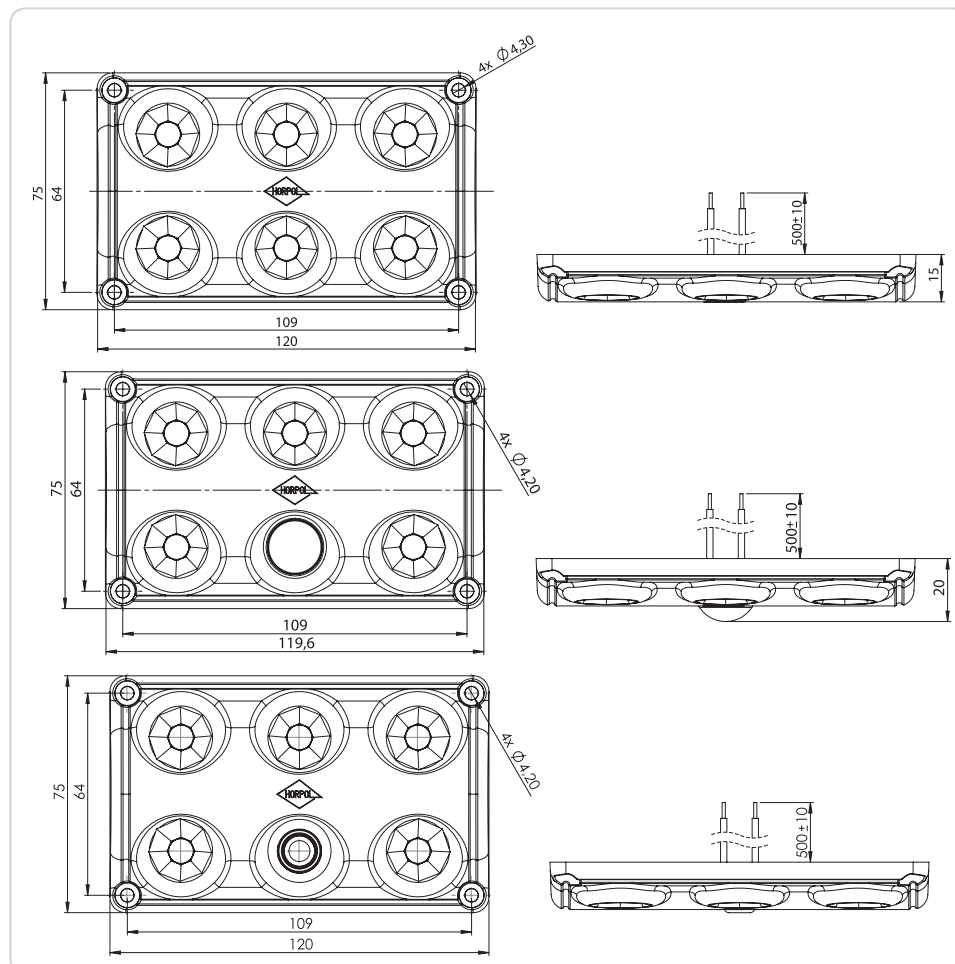


WATT



IP

LWD 2153	66	12/24V	3,6 W - 30% 10 W - 100%	2x 0,75 mm ² 0,5 m	65
LWD 2154	66	12/24V	10 W	2x 0,75 mm ² 0,5 m	65
LWD 2156	66	12/24V	10 W	2x 0,75 mm ² 0,5 m	65
LWD 2157	66	12/24V	1,3 W - red 2,5 W - 30% 7,5 W - 100%	2x 0,75 mm ² 0,5 m	65
LWD 2325	66	12/24V	5W - white 0,7 W - 12V red 1,4 W - 24 V red	3x 0,5 mm ² 0,5 m	65



NA SPECJALNE ZAMÓWIENIE WSZYSTKIE LAMPY DOSTĘPNE SĄ Z DOWOLNĄ DŁUGOŚCIĄ KABLA ORAZ Z RÓŻNEGO RODZAJU WTYCZKĄ CZY GNIAZDEM.



LWD 2758 1650 lm
LED



LWD 2759 1650 lm
LED



czujnik ruchu
motion sensor

LWD 2760 - z przełącznikiem / with switch
LED



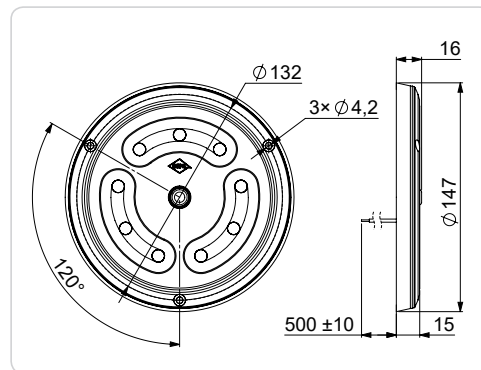
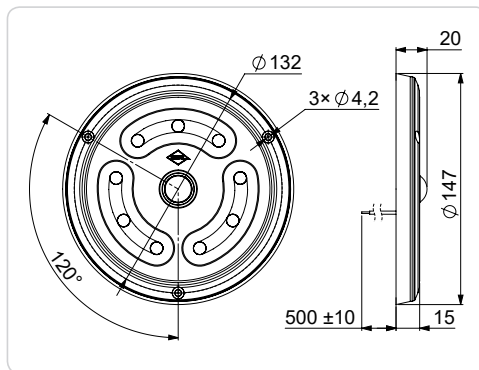
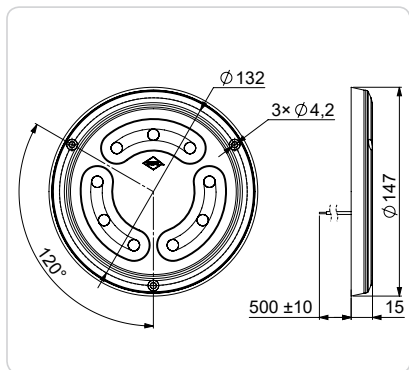
wciśnij x1
press x1

1650 lm - 100%



wciśnij x2
press x2

510 lm - 30%



HOR



WATT



LWD 2758	66	12/24V	12 W	2x 0,75 mm ² 0,5 m
LWD 2759	66	12/24V	12 W	2x 0,75 mm ² 0,5 m
LWD 2760	66	12/24V	3,6 W - 30% 12W - 100%	2x 0,75 mm ² 0,5 m

65

65

65

alumiuniowa obudowa | aluminium housing

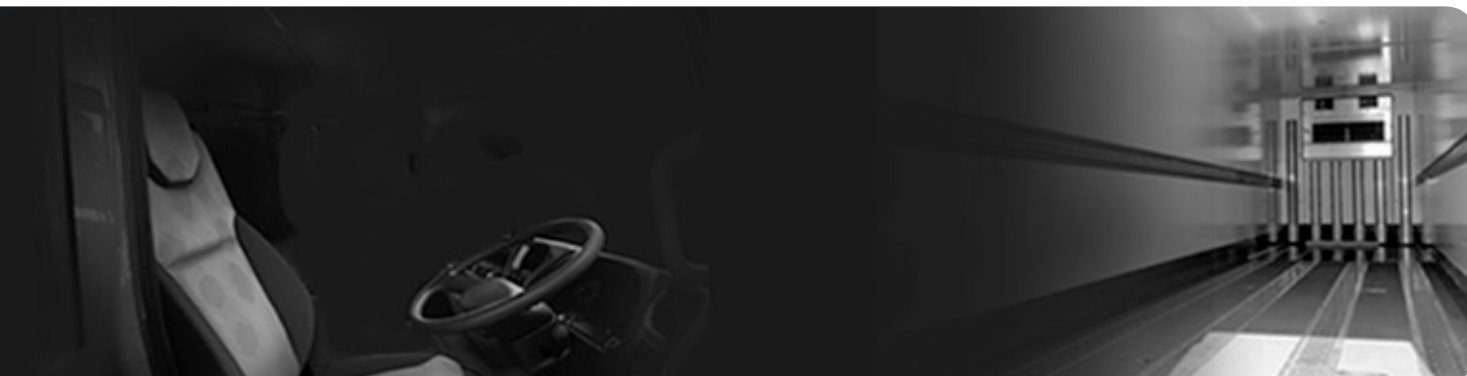
Lampa posiada pierścień umożliwiający mocowanie na powierzchni płaskiej

The lamp has a ring for mounting it on a flat surface



Lampa może być również mocowana jako wpuszczana

Recessed ceiling lights







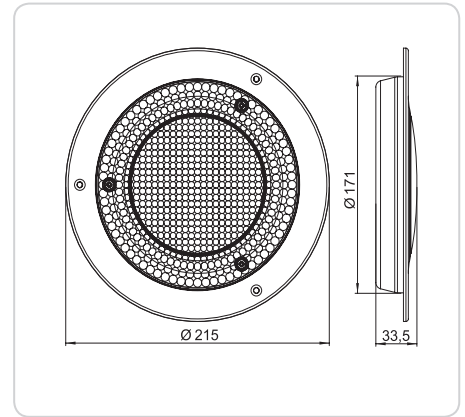
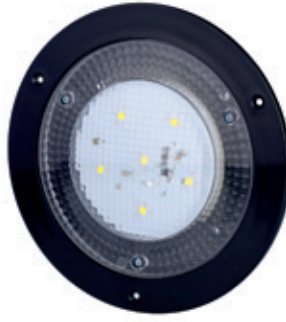
LW 511 100 lm - 12/24V
180 lm - 13,5/28V



LWD 535 690 lm
LED



LWD 558 690 lm
LED



LW 511 52 12/24V 3x 10W -

LWD 535 52 12/24V 7,3 W 2x 0,75 mm²
0,45 m

LWD 558 52 12/24V 7,3 W 2x 0,75 mm²
0,45 m

-

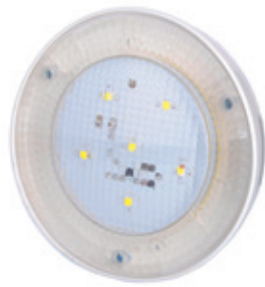
68

68

LW 512 100 lm - 12/24V
180 lm - 13,5/28V



LWD 536 690 lm
LED



LWD 946 500 lm
LED
LWD 947 500 lm
LED



LWD 959 500 lm
LED
LWD 960 500 lm
LED



LW 512 52 12/24V 3x10W -

LWD 536 52 12/24V 7,3 W 2x 0,75 mm²
0,45 m

LWD 946 75 12V 6,5 W 2x 0,75 mm²
0,5 m

LWD 947 75 24V 7,3 W 2x 0,75 mm²
0,5 m

LWD 959 75 12V 6,5 W 2x 0,75 mm²
0,5 m

LWD 960 75 24V 7,3 W 2x 0,75 mm²
0,5 m

-

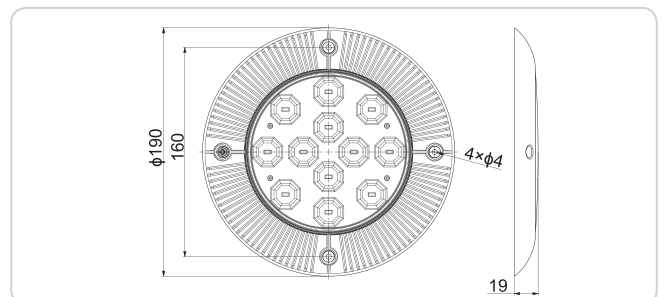
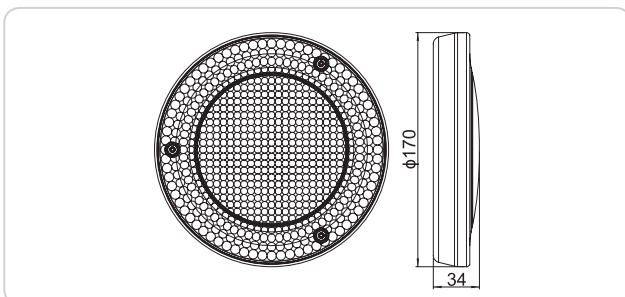
68

68

68

68

68



NA SPECJALNE ZAMÓWIENIE WSZYSTKIE LAMPY DOSTĘPNE SĄ Z DOWOLNĄ DŁUGOŚCIĄ KABLA ORAZ Z RÓŻNEGO RODZAJU WTYCZKĄ CZY GNIAZDEM.
NON-STANDARD CABLE LENGTH AND DIFFERENT QUICK LINK OR OTHER CONNECTORS TO ALL LAMPAS AVAILABLE ON REQUEST.





LWD 656/B1

85 lm

LED

LWD 656/S1

85 lm

LED

LWD 656/C1

85 lm

LED

LWD 656/B2

145 lm

LED

LWD 656/S2

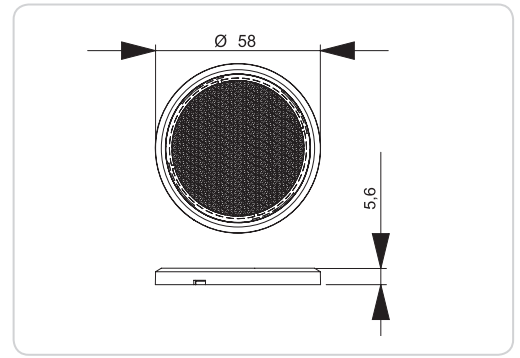
145 lm

LED

LWD 656/C2

145 lm

LED



HOR



WATT



LWD 656/B1	54	12V	1,2 W	2x 0,22 mm ² 0,3 m
LWD 656/B2	54	24V	1,2 W	2x 0,22 mm ² 0,3 m
LWD 656/S1	54	12V	1,2 W	2x 0,22 mm ² 0,3 m
LWD 656/S2	54	24V	1,2 W	2x 0,22 mm ² 0,3 m
LWD 656/C1	54	12V	1,2 W	2x 0,22 mm ² 0,3 m
LWD 656/C2	54	24V	1,2 W	2x 0,22 mm ² 0,3 m

LWD 561

200 lm

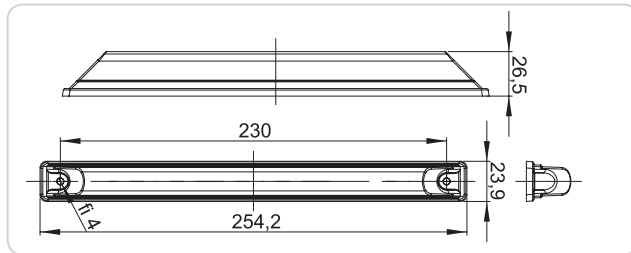
LED



HOR



WATT



LWD 561	49	12/24V	4 W	2x 0,75 mm ² 0,23 m
---------	----	--------	-----	-----------------------------------

IP

68

LWD 984

200 lm

LED



HOR



WATT



LWD 961

120 lm

LED

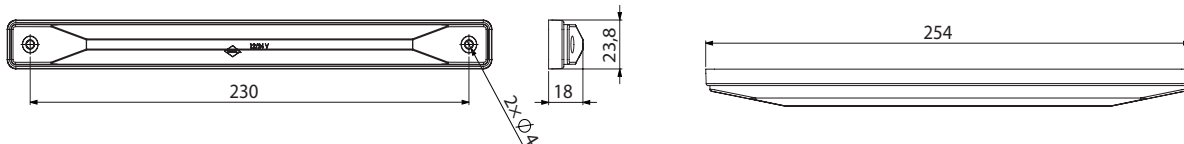


LWD 984	71	12/24V	2,2/4,5 W	2x 0,75 mm ² 0,3 m
LWD 961	71	24/24V	2,2/4,5 W	2x 0,75 mm ² 0,3 m

IP

68

68



NA SPECJALNE ZAMÓWIENIE WSZYSTKIE LAMPY DOSTĘPNE SĄ Z DOWOLNĄ DŁUGOŚCIĄ KABLA ORAZ Z RÓŻNEGO RODZAJU WTYCZKĄ CZY GNIAZDEM.



LWD 658 350 lm
LED



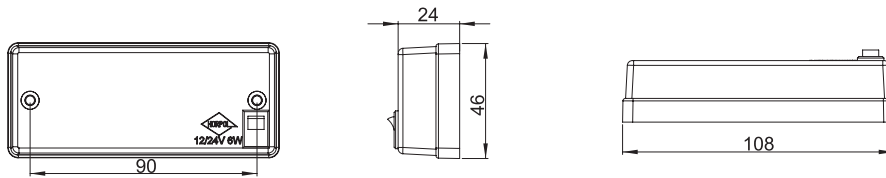
LWD 607 170 lm
LED



LWD 608 170 lm
LED



LWD 658	62	12/24V	6 W		2x 0,35 mm ² 0,3 m	50
LWD 607	62	12/24V	3,5 W		2x 0,75 mm ² 0,3 m	50
LWD 608	62	12/24V	3,5 W		2x 0,75 mm ² 0,3 m	68



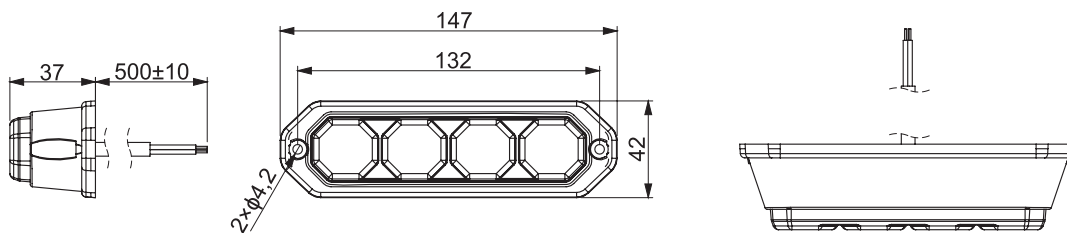
LWD 2261 370 lm
LED



LWD 2262 370 lm
LED



LWD 2261	78	12/24V	6 W		2x 0,75 mm ² 0,5 m	68
LWD 2262	78	12/24V	6 W		2x 0,75 mm ² 0,5 m	68





Urządzenia odbłaskowe

Reflective devices

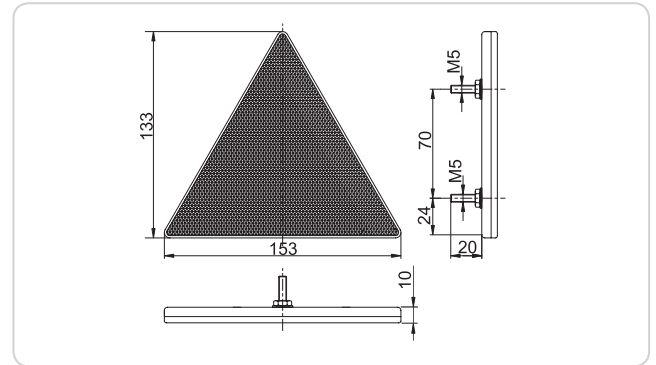
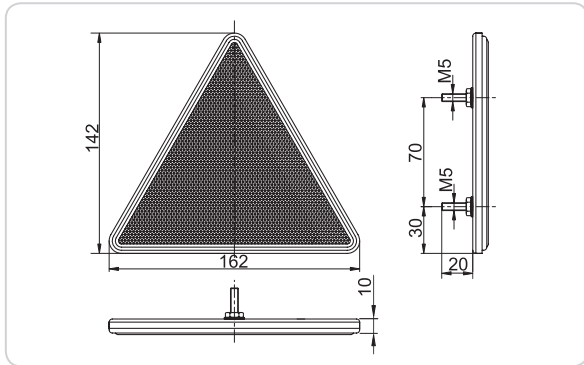




UOT 024

UOT 024/B

UOT 025



Trójkąt z ramką (2 śruby)
Triangle reflector, framed (with 2 screws)



Trójkąt bez ramki
Triangle reflector without a frame

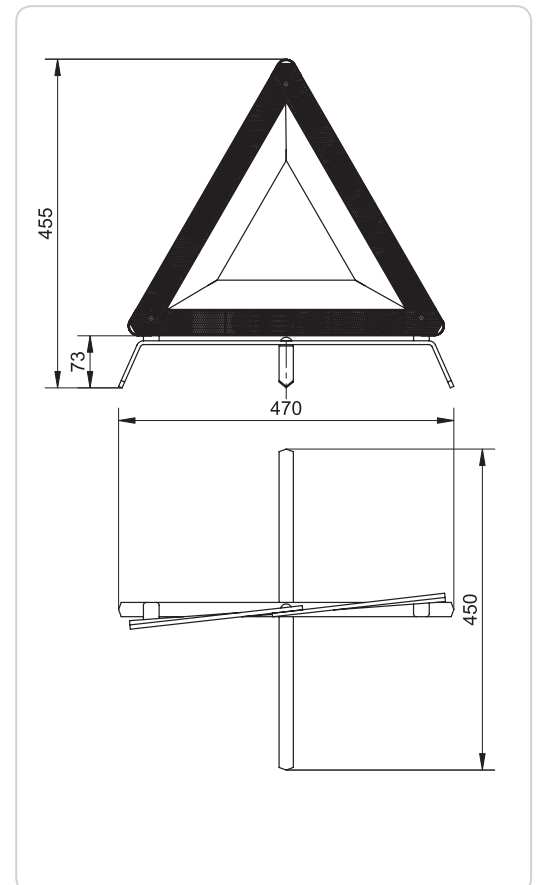
UOT 024 biała ramka / white frame

UOT 025

UOT 024/B czarna ramka / black frame

TO 041

TTO00353



Trójkąt ostrzegawczy
Warning triangle

TO 041

TTO00353



UO 026

UO 027

UO 028

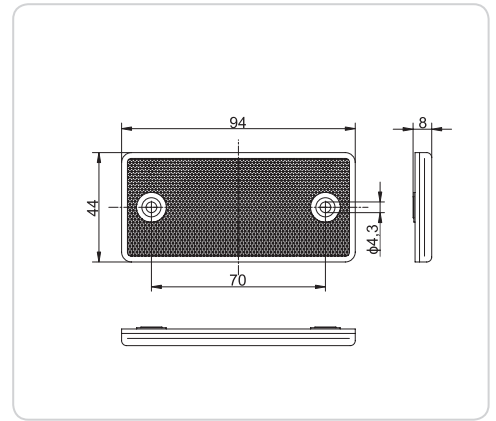


Urządzenie odbłaskowe prostokątne z otworami
Reflective device, rectangular with holes

UO 026

UO 027

UO 028



UO 029

UO 030

UO 031

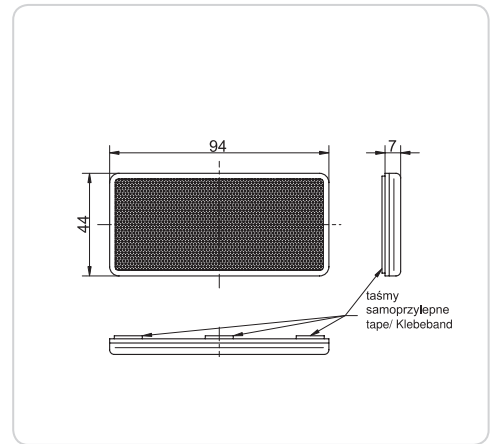


Urządzenie odbłaskowe prostokątne z taśmą samoprzylepną
Reflective device, rectangular with fastening tape

UO 029

UO 030

UO 031



UO 087

UO 088

UO 089

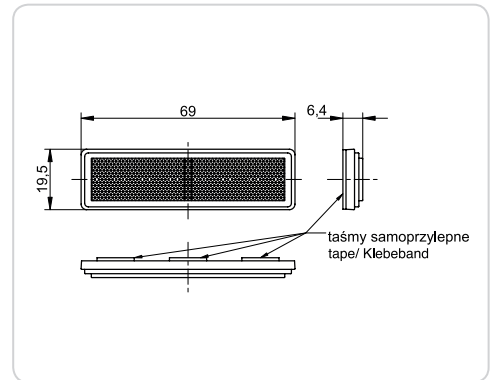


Odblask ozdobny prostokątny wąski z taśmą samoprzylepną
Decorative reflective device, narrow, rectangular with fastening tape

UO 087

UO 088

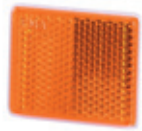
UO 089



UO 234

UO 235

UO 236

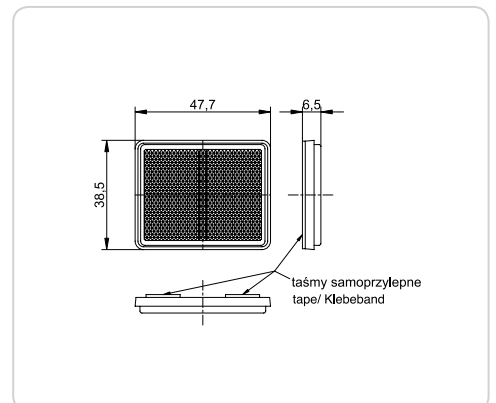


Odblask ozdobny kwadratowy z taśmą samoprzylepną
Decorative reflective device, square with fastening tape

UO 234

UO 235

UO 236





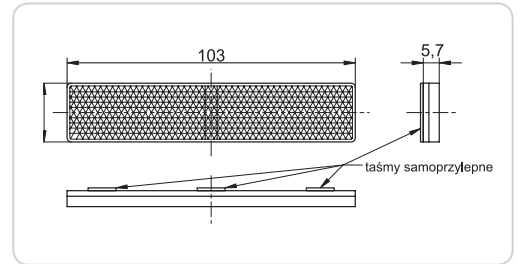
Odblask ozdobny prostokątny z taśmą samoprzylepną

Decorative reflective device, rectangular, with fastening tape

UO 336

UO 337

UO 338



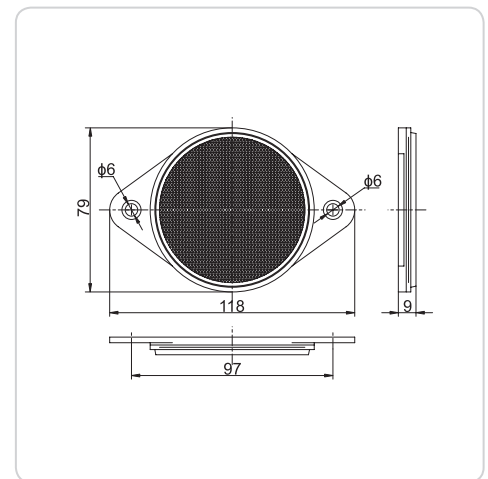
Urządzenie odblaskowe okrągłe śr. 75 z otworami

Reflective device, round, diam. 75, with holes

UO 032

UO 033

UO 034



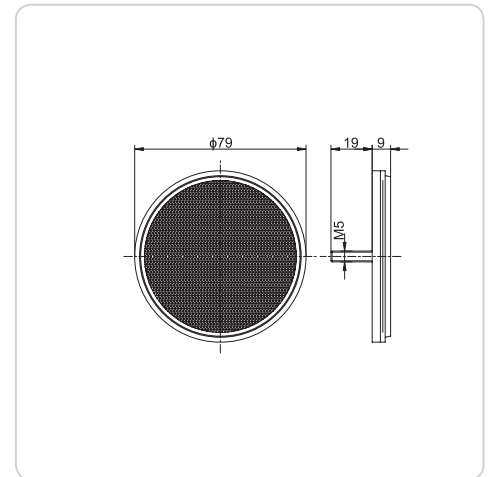
Urządzenie odblaskowe okrągłe śr. 75 ze śrubą

Reflective device, round, diam. 75, with a screw

UO 035

UO 036

UO 037



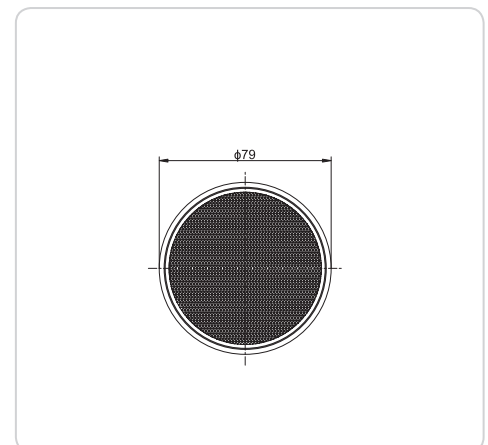
Urządzenie odblaskowe okrągłe śr. 75 z taśmą samoprzylepną

Reflective device, round, diam. 75, with fastening tape

UO 038

UO 039

UO 040





Akcesoria

Accessories





TBO0579 - 300 x 100 mm

Tablica ostrzegawcza na lawetę (kpl. 2 szt.)

Warning board for car transporters (2 pcs. set)



TTB0584

Tablica ostrzegawcza do pojazdu wolnobieżnego

Warning board for low-speed vehicles



TBO0581 - 565 x 200 mm

Tablica ostrzegawcza do przyczepy (kpl. 2 szt.)

Warning board for trailers (2 pcs. set)

TTBO0948 - 423 x 423 mm
prawa / rightTTBO0949 - 423 x 423 mm
lewa / left**Tablica ponadgabarytowa bez oświetlenia**

Oversize board without lighting



TBO0580 - 565 x 132 mm

Tablica ostrzegawcza do pojazdu (kpl. 2 szt.)

Warning board for vehicles (2 pcs. set)

TTBO0986 - 423 x 282 mm
prawa / rightTTBO0987 - 423 x 282 mm
lewa / left**Tablica ponadgabarytowa bez oświetlenia**

Oversize board without lighting



TBO0622 - 280 x 200 mm

Tablica ostrzegawcza na lawetę (kpl. 4 szt.)

Warning board for car transporters (4 pcs. set)



TTB0582

Oznakowanie wind załadowniczych, prawa+lewa

Loading lift marking, right+left

TOD 0574
TOD 0575TOD 0570
TOD 0573TOD 0576
TOD 0577**50 m /roll**TOD 0574 - białe / white
TOD 0570 - żółte / yellow
TOD 0576 - czerwone / red**Oznakowanie konturowe / outline marking na kontener (twarde) / for containers (hard)**TOD 0575 - białe / white
TOD 0573 - żółte / yellow
TOD 0577 - czerwone / red**Oznakowanie konturowe / outline marking na plandekę (miękkie) / for tilts (soft)**

Wszystkie oznakowania pojazdów posiadają homologacje / All vehicle marking boards have necessary approvals

**Ramka metalowa boczna do montowania lamp na przyczepach**

Side metal frame for trailer lamps assembly

TRM00598 prawa / right

TRM00599 lewa / left

**Propozycja montażu:**
z lampami LZT 285 i UOT 024 oraz LZT 311 i UOT 024**Assembly suggestion:**
with LZT 285/UOT 024 and LZT 311/UOT 024**Przewód 2 żyłowy**

Two-wire spiral cable

MPRZ2CZA 2x 0,75 mm² OMY okrągły / OMY roundKBL 0507 2x 1,5 mm² płaski / flatMPRZ2PLS 2x 0,75 mm² płaski / flat

MPRZ2CZA

KBL 0507

MPRZ2PLS

**Przewód spiralny 2 żyłowy**

Two-wire spiral cable

TPSLRD4M 2x 0,75 mm²
4 mTPSLRD8M 2x 0,75 mm²
8 m**Przewód spiralny 7 żyłowy**

Spiral cable

TKBL0670 1,8 m 12V dwie wtyczki / two plugs

TKBL0671 1,8 m 12V wtyczka + gniazdo / a plug + a socket

TKBL0627 1,8 m 12V bez wtyczek / without plugs

TKBL0603 4 m 12V bez wtyczek / without plugs

KBL 706 4 m 24V obtrysk, N bez bolca
overmoulded, N no socketKBL 707 4 m 24V obtrysk, S z bolcem
overmoulded, S with a socketKBL 711 4 m 24V redukcyjny, wtyczka 15PIN, 2 wtyczki - N+S
adapter cable, 15 PIN plug, two plugs N+S

TKBL0670

TKBL0671

TKBL0627
TKBL0603KBL 706
KBL 707

KBL 711



**Kabel z zaciskiem do przewodu**

Cable with quick link connector

2 x 1,5 mm² 2 x 0,75 mm²

KBL 480	0,5 m	2 zaciski / 2 quick link connectors	■
KBL 481	0,5 m	1 zacisk / 1 quick link connector	■
KBL 482	1,5 m	2 zaciski / 2 quick link connectors	■
KBL 483	1,5 m	1 zacisk / 1 quick link connector	■
KBL 484	3,5 m	1 zacisk / 1 quick link connector	■
KBL 490	2 m	1 zacisk / 1 quick link connector	■
KBL 491	0,2 m	1 zacisk / 1 quick link connector	■
KBL 492	1 m	1 zacisk / 1 quick link connector	■
KBL 2750	0,5 m	2 zaciski / 2 quick link connectors	■
KBL 2751	0,5 m	1 zacisk / 1 quick link connector	■
KBL 2752	1 m	1 zacisk / 1 quick link connector	■

**Łącznik 2 przewodów płaskich 2x0,75mm², do szybkiego montażu**Double quick link connectors - to join 2 wires 2x0,75mm² - for quick assembly**Wtyczka do gniazda zapalniczki**

Plug to the cigarette lighter outlet

LA 655 2x0,75 mm²

TWTZAPAL

**Rezystor**
Resistore

TADP0692



TADP0693

REZ 2458 12V 10 Ω (~14,5 W)

REZ 2459 24V 33 Ω (~17,5 W)

Adapter 13-7/12V - wyposażony w 13-biegunową wtyczkę i 7-biegunowe gniazdo

13-7/12V adaptor with 13 PIN plug and 7 PIN socket

Adapter 7-13/12V - wyposażony w 7-biegunową wtyczkę i 13-biegunowe gniazdo

7-13/12V adaptor with 7PIN plug and 13PIN socket

TW7P0643/D

TW7P0643



TLA00885



TLA00937/D

TLA00937



TLA00886

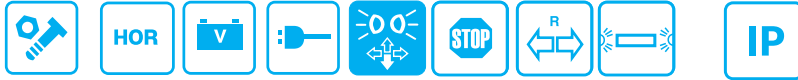
TW7P0643 - 7 PIN/12V
TW7P0643/D - 7 PIN/12V
TLA00885 - 13 PIN/12VTLA00937 - 7 PIN/12V
TLA00937/D - 7 PIN/12V/N
TLA00886 - 13 PIN/12V

Wtyczka / plug

Gniazdo / socket

**Zestaw lamp zespolonych diodowych 12/24V do mocowania na magnes, z wtyczką 7 PIN**

Trailer multifunction LED rear lights set - 12/24V for magnet mounting, with 7 PIN plug



ZPR 2129	74	12/24V	5 m	■	■	■	■	68
ZPR 2130	74	12/24V	7 m	■	■	■	■	68
ZPR 2131	74	12/24V	9 m	■	■	■	■	68
ZPR 2132	74	12/24V	12 m	■	■	■	■	68
ZPR 2122	74	12/24V	5 m	■	■	■	-	68
ZPR 2126	74	12/24V	7 m	■	■	■	-	68
ZPR 2127	74	12/24V	9 m	■	■	■	-	68
ZPR 2128	74	12/24V	12 m	■	■	■	-	68

**Zestaw lamp zespolonych do mocowania na magnes, z wtyczką 7 PIN**

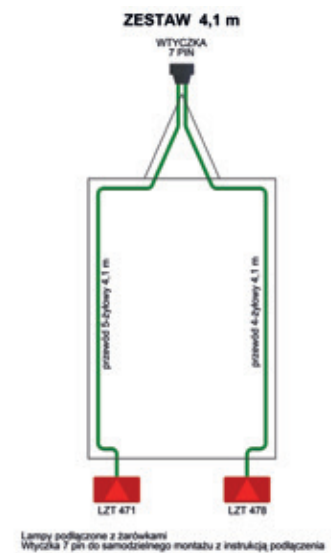
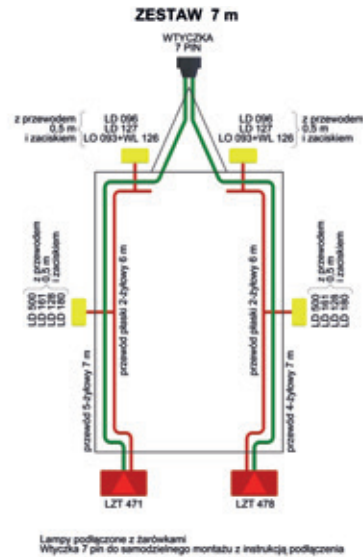
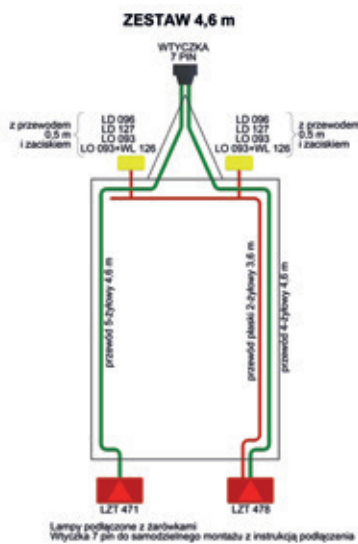
Trailer multifunction rear lights - for magnet mounting, with 7 PIN plug



PZPR 628	7	12/24V	5 m	☼	☼	☼	☼	KZT 238	68
				C5W	P21W	P21W	C5W		
PZPR 629	7	12/24V	7 m	☼	☼	☼	☼	KZT 238	68
				C5W	P21W	P21W	C5W		
PZPR 630	7	12/24V	9 m	☼	☼	☼	☼	KZT 238	68
				C5W	P21W	P21W	C5W		
PZPR 631	7	12/24V	12 m	☼	☼	☼	☼	KZT 238	68
				C5W	P21W	P21W	C5W		



Lampy obrysowe wymienione w rysunku poglądowym występują jako propozycja i nie wchodzi w skład wiązki
Lamp presented in the diagrams are only proposal of assembly and they are not included in the sets





Wtyczka bajonet 5 PIN
5 PIN bayonet plug

MBAJOWTY czarna / black

MBAJWTY/ZIE zielona / green

MBAJOWTY/ZOL żółta / yellow

TKONEKBM

TKONEKBZ



Konektory do bajonetów (żeńskie i męskie)
Bayonet connectors (female & male)

TKONEKBM męska (do gniazda) / male

TKONEKBZ żeńska (do wtyczki) / female



Wtyczka bajonet 8 PIN
8 PIN bayonet plug

TLA02133 żółta / yellow

TLA02134 zielona / green



Wtyczka AMP 7 PIN
AMP 7 PIN plug

TWTAMP7P

komplet (obudowa, konektory żeńskie,
uszczelki przewodów + łącznik obudowy)

set (housing, female connectors,
seals for cables + housing connector)



Złącze Superseal 1,5 podwójne
Superseal 1,5 PIN connection, double

TLA02318 komplet (wtyczka, gniazdo, uszczelki przewodów, konektory żeńskie i męskie)
double - set (plug, socket, seals for cables, female and male connectors)

MSSOSLW2



Ośłona gumowa wtyczki Superseal 1,5 podwójnej
Rubber cover of double superseal 1,5 plug

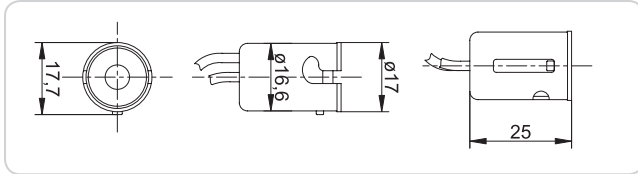


R5W



Oprawa żarówki
Bulb socket

MOPR0099 z kablem / with cable



W5W



Oprawa żarówki
Bulb socket

MOPR0963 z kablem / with cable



Fiat Seicento
Fiat Cinquecento

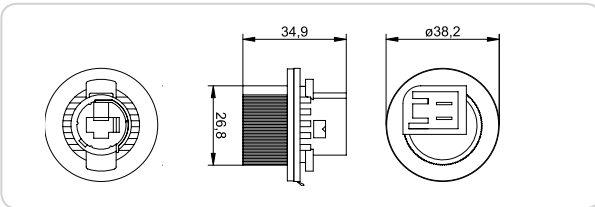


Oprawa żarówki
Bulb socket

OPR 061 - P21W
OPR 061/1 - PY21W

OPR 061 biała żarówka
white bulb

OPR 061/1 pomarańczowa żarówka
amber bulb

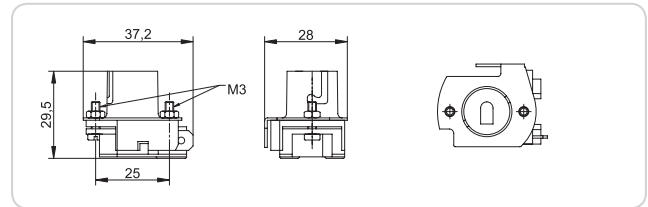


Oprawa żarówki
Bulb socket

OPR 078 - P21W
OPR 079 - P21/5W

OPR 078 I włóknowej / I-filament

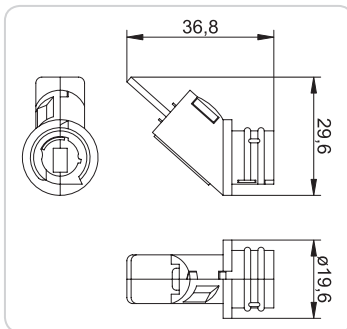
OPR 079 II włóknowej / II-filament



Fiat 126p



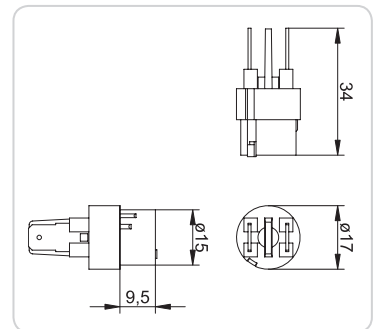
T4W



Polonez ATU
Lublin III



T4W



Oprawa żarówki lampy postojowej
Bulb socket for position lamp

OPR 076



Oprawa żarówki lampy kierunkowskazu bocznego
Bulb socket for side direction indicator

OPR 077 prosta / straight



Fiat 125p/FSO

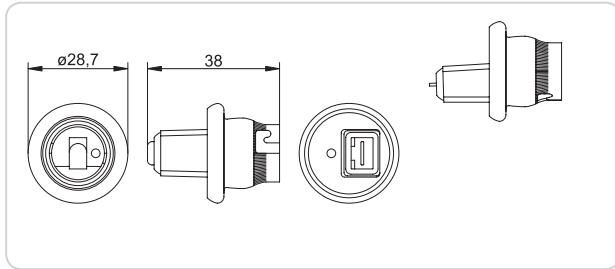


R5W



Oprawa żarówki lampy oświetlenia tablicy rejestracyjnej
Bulb socket for number plate light

OPR 080

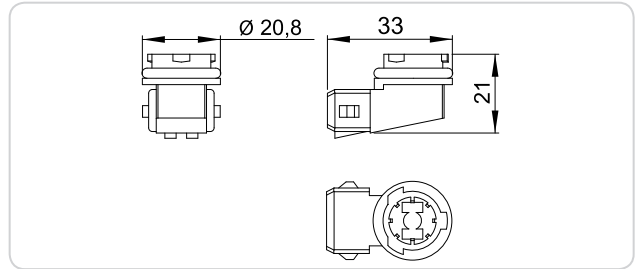


W5W



Oprawka żarówki do lampy HOR 43
Bulb socket for HOR 43 lamp

MOPRZARO

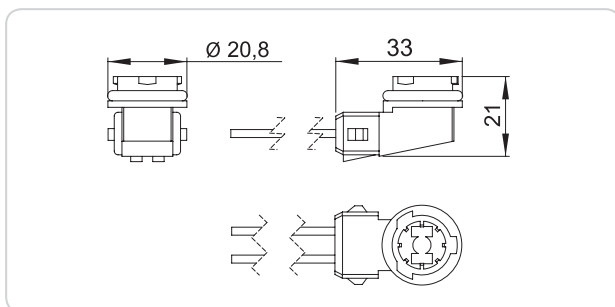


W5W



Oprawka żarówki z przewodami do lampy HOR 43
Bulb socket with wires for HOR 43 lamp

OPR 168



ZN 249 - przód / front
ZN 250 - tył / rear

Fiat 126p

Zestaw naprawczy amortyzatora

Shock absorber repair set



TLA 00341 - 35mm2/ 0,25K-K+

Łącznik akumulatora

Car battery connector



Błotochron długi
Long mud flap

TBLD0485 210 x 310 mm



Błotochron krótki
Short mud flap

TBLK0486 215 x 280 mm

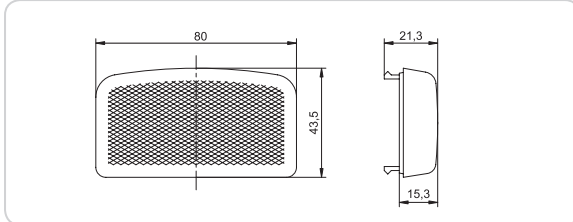


Fiat 126p



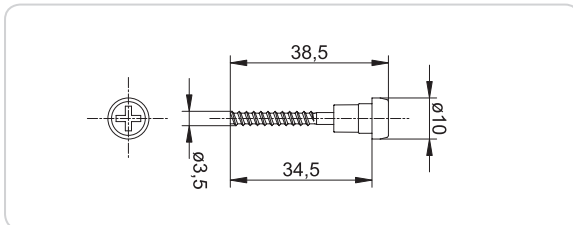
Klosz oświetlenia wnętrza
Interior lamp lens

KW 082



Wkręty klosza
Lens screws

WK 086 krótkie / short



Podkładka dystansowa do pasów transportowych
Distance-marking pad for transport straps

PP 342



Trzpień do lamp ostrzegawczych
Spigots for beacon lights

TRZ 2769/U Trzpień - mocowanie boczne typu „U” /
Spigot - side mount type „U”

TRZ 2769/T Trzpień - mocowanie centralne typu „T” /
Spigot - central mount type „T”

TRZ 2769/I Trzpień z nakrętkami - mocowanie nakrętką typu „I” /
Spigot with nuts - nut mount type „I”

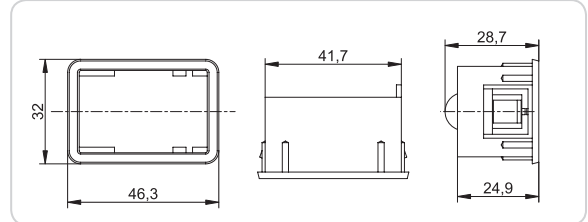


Fiat 126p/FSO



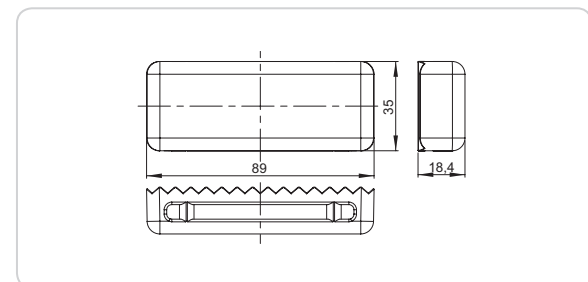
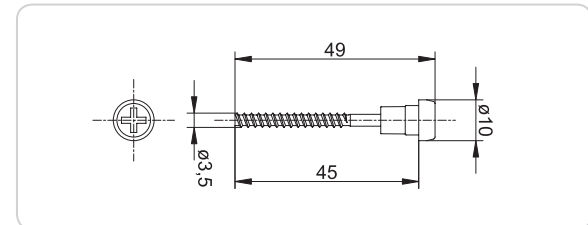
Ramka obsadu włącznik
Switch housing frame

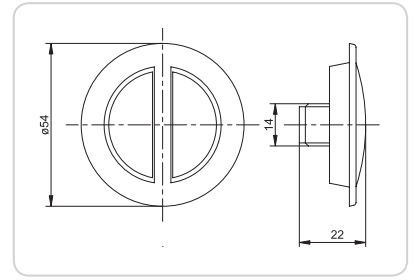
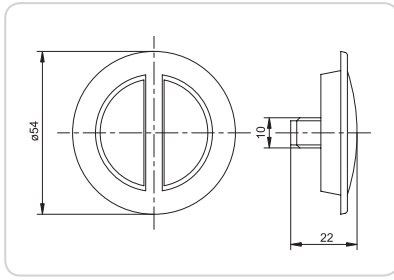
RW 083



Wkręty klosza
Lens screws

WK 085 długie / long





Korek wlewu gazu

Gas filter cap

KWG 292 śr. 10 / diam. 10

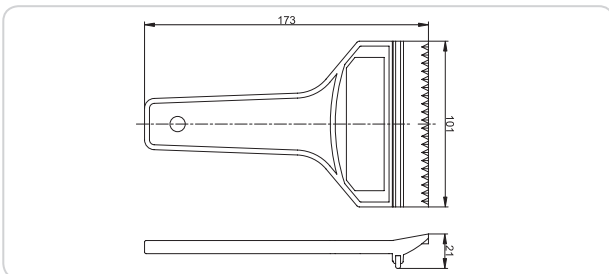
KWG 293 śr. 14 / diam. 14



Skrobak do szyb

Windscreen scraper

TSKR 0545



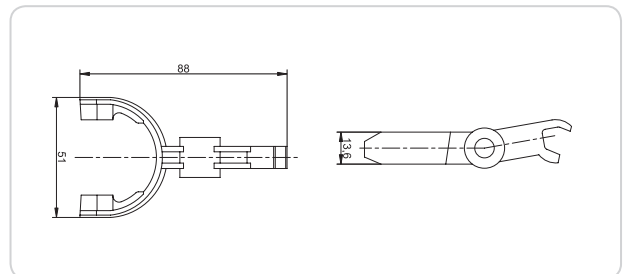
Fiat 126p



Widelki rozrusznika

Starter motor fork

WR 227



170F1	101	KZT 797	82, 83, 111	LD 2167	26	LD 2593	30
170F2	101	KZT 798	82, 83, 111	LD 2174	39	LD 2594	30
489F1	15	KZT 799	82, 83, 111	LD 2174/1,5MZ	39	LD 2597	30
520F1	16	KZT 871	84, 85, 112	LD 2175	39	LD 2604	30
533F1	17	KZT 872	84, 85, 112	LD 2175/1,5MZ	39	LD 2605	30
KBL 0507	130	KZT 873	84, 85, 112	LD 2180	39	LD 2606	30
KBL 2750	131	KZT 874	84, 85, 112	LD 2181	39	LD 2620	32
KBL 2751	131	LA 655	131	LD 2186	39	LD 2621	32
KBL 2752	131	LC 012	106	LD 2186/0,5M/Z	39	LD 2622	32
KBL 480	131	LC 043	106	LD 2191	39	LD 2625	32
KBL 481	131	LC 060	106	LD 221	25	LD 2626	32
KBL 482	131	LC 066	106	LD 2215	9	LD 2627	32
KBL 483	131	LCD 657	42	LD 2216	9	LD 2628	19
KBL 484	131	LD 0127	13	LD 2217	9	LD 2629	19
KBL 490	131	LD 0128	13	LD 2219	9	LD 2630	19
KBL 491	131	LD 0128/1,5MZ	13	LD 222	51	LD 2631	19
KBL 492	131	LD 0128/S	13	LD 2220	9	LD 2632	19
KBL 706	130	LD 0128/0,17M/S	13	LD 2221	9	LD 2633	19
KBL 707	130	LD 0128/0,7M/S	13	LD 2227	21	LD 272	18
KBL 711	130	LD 0128/W	13	LD 2228	21	LD 273	18
KKB 046	108	LD 0129	13	LD 2229	21	LD 2742	15
KKB 048	108	LD 096	10	LD 223	25	LD 2743	15
KKB 051	108	LD 097	10	LD 230	21	LD 2744	15
KKB 055	108	LD 098	10	LD 231	21	LD 2732	15
KKP 020	108	LD 127	13	LD 2327	20	LD 2746	15
KKP 021	108	LD 128	13	LD 2328	20	LD 2733	15
KKP 022	108	LD 129	13	LD 2329	20	LD 2747/ZP	15
KKP 023	108	LD 133	13	LD 233	21	LD 2761	16
KP 044	105	LD 140	23	LD 2332	20	LD 2762	16
KP 045	106	LD 141	23	LD 2333	20	LD 2763	16
KP 068	106	LD 142	23	LD 2334	20	LD 2764	16
KP 069	105	LD 160	12	LD 2430	7	LD 2765	16
KW 082	136	LD 160/4	12	LD 2431	7	LD 2765/0,5M/Z	16
KWG 292	137	LD 161	12	LD 2433	7	LD 2766	16
KWG 293	137	LD 161/4	12	LD 2434	8	LD 2770	17
KZD 2017	87	LD 162	12	LD 2435	8	LD 2771	17
KZD 2146	88	LD 162/4	12	LD 2437	8	LD 2772	17
KZD 2147	88	LD 173	12	LD 2438	20	LD 2773	17
KZD 288	91	LD 180	18	LD 2439	20	LD 2774	17
KZD 289	91	LD 182	18	LD 2440	20	LD 2774/0,5M/Z	17
KZP 018	113	LD 183	18	LD 2483	8	LD 2775	17
KZP 019	113	LD 185	18	LD 2484	8	LD 357/L	35
KZT 201	114	LD 2010	51	LD 2486	8	LD 357/P	35
KZT 203	114	LD 2030	38	LD 2509	7	LD 358	25
KZT 205	114	LD 2031	38	LD 2510	7	LD 359	25
KZT 207	114	LD 2032	38	LD 2510/0,5M/Z	7	LD 364	35
KZT 238	115	LD 2033	38	LD 2512	7	LD 365	35
KZT 240	115	LD 2035	38	LD 2513	8	LD 366/L	35
KZT 297	115	LD 2036	38	LD 2514	8	LD 366/P	35
KZT 298	115	LD 2037	38	LD 2514/Z/0,5M	8	LD 367/L	35
KZT 321	133	LD 2038	38	LD 2516	8	LD 367/P	35
KZT 346	114	LD 2039	38	LD 2519	8	LD 368/L	27
KZT 347	114	LD 2040	38	LD 2520	8	LD 368/P	27
KZT 348	114	LD 2042	38	LD 2520/0,5M/Z	8	LD 370	21
KZT 349	114	LD 2109/L	37	LD 2522	8	LD 377	22
KZT 350	114	LD 2109/P	37	LD 2560	30	LD 378	22
KZT 351	114	LD 2115/L	37	LD 2561	30	LD 379	22
KZT 476	113	LD 2115/P	37	LD 2564	30	LD 390	21
KZT 477	113	LD 2164	26	LD 2586	30	LD 410	21
KZT 479	113	LD 2165	26	LD 2587	30	LD 424	35
KZT 796	82, 83, 111	LD 2166	26	LD 2588	30	LD 430/L	27

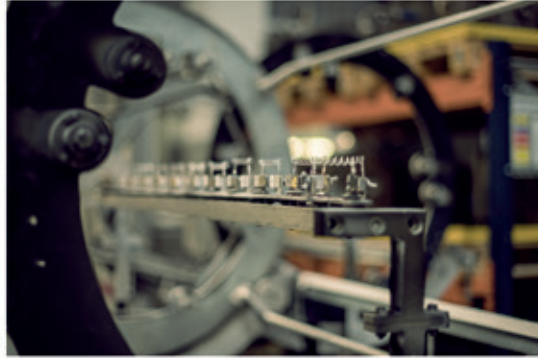
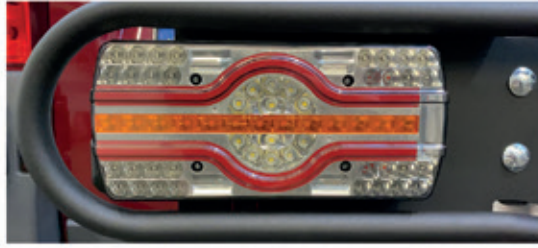
LD 430/P	27	LD 676	22	LDO 2662	57	LKP 065	109
LD 433/L	36	LD 677	22	LDO 2663 R/F	57	LO 090	95
LD 433/P	36	LD 703	26	LDO 2664/F	57	LO 091	95
LD 435/L	36	LD 712	26	LDO 2664/R	57	LO 092	95
LD 435/P	36	LD 721	33	LDO 2665/F	57	LO 093	93
LD 437	23	LD 722	33	LDO 2665/R	57	LO 094	93
LD 438	23	LD 723/L	33	LDO 2666 R/F	57	LO 095	93
LD 439	51	LD 723/P	33	LDO 2667	57	LO 109	95
LD 440/L	27	LD 724/L	33	LDO 2675	61	LO 110	96
LD 440/P	27	LD 724/P	33	LDO 2676	61	LO 111	95
LD 442/L	36	LD 725/L	33	LDO 2780	60	LO 112	96
LD 442/P	36	LD 725/P	33	LDO 2781	60	LO 113	95
LD 444/L	36	LD 726/L	33	LDO 2782	60	LO 114	96
LD 444/P	36	LD 726/P	33	LDR 2106	49	LO 115	96
LD 448	36	LD 730	34	LDR 2783	48	LO 120	96
LD 450/L	36	LD 731/L	27	LKB 015	108	LO 121	96
LD 450/P	36	LD 731/P	27	LKB 016	108	LO 122	96
LD 451/L	36	LD 744	26	LKB 017	109	LO 177	94
LD 451/P	36	LD 746	51	LKB 049	108	LO 177/W	94
LD 454/L	12	LD 890	13	LKB 053	108	LO 178	94
LD 454/P	12	LD 941	18	LKB 057	109	LO 178/W	94
LD 456/L	12	LD 943	23	LKD 2218	46	LO 179	94
LD 456/P	12	LD 944	23	LKD 2222	46	LO 179/W	94
LD 458/L	12	LD 945	23	LKD 2249	46	LO 208	100
LD 458/P	12	LD 956	22	LKD 2290	47	LO 209	100
LD 465	27	LD 957	22	LKD 2291	47	LO 210	100
LD 465/1	27	LD 958	22	LKD 2292	47	LO 211	94
LD 465/2	27	LD 982	18	LKD 2293	47	LO 212	100
LD 472	24	LD 996	50	LKD 2294	47	LO 213	100
LD 473	24	LD 997	24	LKD 2295	47	LO 214	100
LD 475	24	LD 998	24	LKD 2432	45	LO 215	97
LD 499	10	LD 999	24	LKD 2436	45	LO 243	94
LD 500	10	LDCC 2696	28	LKD 2485	45	LO 244	94
LD 501	10	LDCC 2696/1,5M/Z	28	LKD 2511	45	LO 251	97
LD 508	51	LDCC 2697	28	LKD 2515	45	LO 252	97
LD 509	51	LDCC 2697/1,5M/Z	28	LKD 2521	45	LO 282	97
LD 510	51	LDCC 2698	28	LKD 2566	44	LO 283	97
LD 518/L	37	LDCC 2698/1,5M/Z	28	LKD 2567	44	LO 300	99
LD 518/P	37	LDCC 2699	28	LKD 2589	44	LO 301	99
LD 519/L	37	LDCC 2699/1,5M/Z	28	LKD 2590	44	LO 302	99
LD 519/P	37	LDCC 2713	28	LKD 2599	44	LO 355/L	101
LD 522	10	LDCC 2714	28	LKD 2600	44	LO 355/P	101
LD 525	11	LDCC 2715	29	LKD 2607	44	LO 356/L	101
LD 526	11	LDCC 2724	28	LKD 2608	44	LO 356/P	101
LD 527	11	LDCC 2725	28	LKD 2647	45	LO 361	101
LD 534	37	LDCC 2776	28	LKD 2648	45	LO 362	101
LD 537	11	LDCC 2777	28	LKD 664	47	LO 363/L	101
LD 538	11	LDCC 2794	28	LKD 686	47	LO 363/P	101
LD 539	11	LDCC 2795	28	LKD 870	47	LO 940	93
LD 546	37	LDO 2135	63	LKD 985	47	LON 271	100
LD 562	24	LDO 2258	62	LKP 003	107	LON 284	100
LD 565	24	LDO 2259	62	LKP 004	107	LON 291	110
LD 623	14	LDO 2260	62	LKP 005	107	LOP 123	97
LD 624	14	LDO 2274	59	LKP 006	107	LOP 124	97
LD 625	14	LDO 2275	59	LKP 007	108	LOP 125	97
LD 632	14	LDO 2276	59	LKP 008	108	LOP 245	94
LD 633	14	LDO 2277	59	LKP 009	108	LOP 246	94
LD 634	14	LDO 2278	59	LKP 010	108	LOP 247	94
LD 650	14	LDO 2279	59	LKP 062	109	LOP 256	98
LD 651	50	LDO 2660	57	LKP 063	109	LOP 257	98
LD 675	22	LDO 2661	57	LKP 064	109	LOP 258	98

LOP 259	98	LW 511	121	LZD 2246	86	LZD 2822	75
LOP 306	99	LW 512	121	LZD 2247	86	LZD 2823	75
LOP 307	99	LWD 2153	118	LZD 2248	86	LZD 2824	75
LOP 308	99	LWD 2154	118	LZD 2252	86	LZD 2825	75
LOW 116	96	LWD 2156	118	LZD 2264	86	LZD 2827	75
LOW 117	96	LWD 2157	118	LZD 2265	86	LZD 2828	75
LOW 118	96	LWD 2261	123	LZD 2300	66	LZD 2829	75
LOW 119	96	LWD 2262	123	LZD 2301	66	LZD 2830	75
LOW 197	94	LWD 2325	118	LZD 2302	67	LZD 2831	77
LOW 216	98	LWD 2525	117	LZD 2303	67	LZD 2832	77
LOW 253	98	LWD 2526	117	LZD 2304	67	LZD 3003	75
LOW 254	98	LWD 2527	117	LZD 2305	67	LZD 3004	75
LOW 255	98	LWD 2528	117	LZD 2341	81	LZD 3005	75
LOW 303	99	LWD 2529	117	LZD 2342	81	LZD 3006	75
LOW 304	99	LWD 2530	117	LZD 2343	81	LZD 3007	75
LOW 305	99	LWD 2758	119	LZD 2400	66	LZD 3008	75
LOW 717	93	LWD 2759	119	LZD 2401	66	LZD 3009	75
LOW 981	93	LWD 2760	119	LZD 2402	67	LZD 3010	75
LP 013	105	LWD 535	121	LZD 2403	67	LZD 3011	65
LP 014	105	LWD 536	121	LZD 2404	67	LZD 3012	65
LP 042	105	LWD 558	121	LZD 2405	67	LZD 540	88
LP 042/Ż	110	LWD 561	122	LZD 2422	80	LZD 548	88
LP 059	105	LWD 607	123	LZD 2423	80	LZD 740	88
LPD 591	42	LWD 608	123	LZD 2424	80	LZD 741	88
LRD 2136	53	LWD 656/B1	122	LZD 2425	80	LZD 758	83
LRD 2137	53	LWD 656/B2	122	LZD 2446	78	LZD 759	83
LRD 2138	53	LWD 656/C1	122	LZD 2447	78	LZD 760	83
LRD 2679	54	LWD 656/C2	122	LZD 2448	78	LZD 761	83
LRD 2681	54	LWD 656/S1	122	LZD 2449	78	LZD 762	83
LRD 2685	54	LWD 656/S2	122	LZD 2450	78	LZD 763	83
LRD 2983	52	LWD 658	123	LZD 2451	78	LZD 764	83
LRD 2984	52	LWD 946	121	LZD 2452	78	LZD 765	83
LRD 2985	52	LWD 947	121	LZD 2453	78	LZD 766	83
LRD 977	53	LWD 959	121	LZD 2480	71	LZD 767	83
LRD 978	53	LWD 960	121	LZD 2481	71	LZD 768	83
LRD 980	53	LWD 961	122	LZD 2540	68	LZD 769	83
LSD 2255	41	LWD 984	122	LZD 2541	68	LZD 770	83
LSD 2524	41	LZD 2003	87	LZD 2542	68	LZD 774	82
LSD 563	41	LZD 2004	87	LZD 2543	68	LZD 775	82
LSD 745	41	LZD 2005	87	LZD 2544	68	LZD 776	82
LT 011	103	LZD 2006	87	LZD 2545	68	LZD 777	82
LT 011/B	103	LZD 2007	87	LZD 2550	69	LZD 778	82
LT 047	103	LZD 2008	87	LZD 2551	69	LZD 779	82
LT 071	103	LZD 2011	87	LZD 2650	64	LZD 780	82
LT 072	103	LZD 2012	87	LZD 2651	64	LZD 781	82
LT 073	103	LZD 2072	84	LZD 2652	65	LZD 840	85
LT 103	102	LZD 2073	84	LZD 2653	65	LZD 841	85
LT 104	104	LZD 2074	84	LZD 2654	64	LZD 842	85
LT 105	102	LZD 2075	84	LZD 2655	64	LZD 843	85
LT 106	102	LZD 2076	84	LZD 2790	70	LZD 844	84
LT 107	102	LZD 2077	84	LZD 2791	70	LZD 845	84
LT 108	102	LZD 2078	84	LZD 2799	72	LZD 846	84
LT 2112	102	LZD 2079	84	LZD 2800	72	LZD 847	84
LT 2113	102	LZD 2082	82	LZD 2801	72	LZD 848	85
LTD 2110	40	LZD 2083	82	LZD 2802	72	LZD 849	85
LTD 2111	40	LZD 2100	89	LZD 2803	73	LZD 850	85
LTD 229	40	LZD 2101	89	LZD 2804	73	LZD 851	85
LTD 232	40	LZD 2102	89	LZD 2805	73	LZD 852	84
LTD 665	40	LZD 2103	89	LZD 2806	73	LZD 853	84
LTD 669	40	LZD 2104	89	LZD 2820	74	LZD 854	84
LTD 702	40	LZD 2239	90	LZD 2821	74	LZD 856	85

LZD 857	85	MBAJOWTY/ZOL	133	TOD 0573	129	WL 169	94
LZD 858	85	MCR 2456	117	TOD 0574	129	WL 192	18
LZD 859	85	MDB 2568	31	TOD 0575	129	WL 193	14
LZD 860	84	MDB 2601	31	TOD 0576	129	WL 2457	13
LZD 861	84	MDBC 2591	31	TOD 0577	129	WL 360	21
LZD 862	85	MDBC 2611	31	TPSLRD4M	130	WL 549	24
LZD 863	85	MDC 2570	31	TPSLRD8M	130	WL 983	18, 93
LZD 864	84	MDC 2603	31	TRM 00935	83, 111	WR 227	137
LZD 865	84	MDP 2569	44	TRM 00936	83, 111	ZLD 2644/0,15M/SS	56
LZD 866	85	MDP 2592	44	TRM00598	130	ZLD 2644/0,5M/SS	56
LZD 867	85	MDP 2602	44	TRM00599	130	ZLD 2644/1	55
LZD 951	88	MDP 2612	44	TROBUCHO	52, 53, 54	ZLD 2644/1M/SS	56
LZD 965	88	MOPR0099	134	TRZ 2769/I	58, 59, 136	ZLD 2644/2	55
LZD 967	89	MOPR0963	93, 134	TRZ 2769/T	58, 59, 136	ZLD 2644/2M/SS	56
LZP 001	113	MOPRZARO	135	TRZ 2769/U	58, 59, 136	ZLD 2644/2,5M/SS	56
LZP 002	113	MPRZ2CZA	130	TSKR 0545	137	ZLD 2644/3	55
LZT 200	114	MPRZ2PLS	130	MSSOSLW2	133	ZLD 2644/36	55
LZT 202	114	OPR 061	134	TTB0582	129	ZLD 2644/3M/SS	56
LZT 204	114	OPR 061/1	134	TTB0584	129	ZLD 2644/5	55
LZT 206	114	OPR 076	134	TTBO0948	129	ZLD 2644/6	55
LZT 237	115	OPR 077	134	TTBO0949	129	ZLD 2644/7	55
LZT 239	115	OPR 078	134	TTBO0986	129	ZLD 2644/8	55
LZT 285	115	OPR 079	134	TTBO0987	129	ZLD 2644/9	55
LZT 286	115	OPR 080	135	TTO00353	125	ZN 249	135
LZT 287	115	OPR 168	135	TW7P0643	131	ZN 250	135
LZT 290	115	PM 2429	80	TW7P0643/D	131	ZPR 2122	132
LZT 311	113	PP 342	136	TWTAMP7P	64, 65, 67, 133	ZPR 2126	132
LZT 326	114	PRZ 2201	63	TWTZAPAL	131	ZPR 2127	132
LZT 327	114	PZPR 628	132	UO 026	126	ZPR 2128	132
LZT 328	114	PZPR 629	132	UO 027	126	ZPR 2129	132
LZT 329	114	PZPR 630	132	UO 028	126	ZPR 2130	132
LZT 339	114	PZPR 631	132	UO 029	126	ZPR 2131	132
LZT 340	114	REZ 2458	131	UO 030	126	ZPR 2132	132
LZT 470	113	REZ 2459	131	UO 031	126		
LZT 471	113	RW 083	136	UO 032	127		
LZT 478	113	SLO 2263	59,61,62	UO 033	127		
LZT 750	111	SLO 2269	59,61,62	UO 034	127		
LZT 751	111	TADP0692	131	UO 035	127		
LZT 752	111	TADP0693	131	UO 036	127		
LZT 753	111	TBLD0485	135	UO 037	127		
LZT 754	111	TBLK0486	135	UO 038	127		
LZT 755	111	TBO0579	129	UO 039	127		
LZT 756	111	TBO0580	129	UO 040	127		
LZT 757	111	TBO0581	129	UO 087	126		
LZT 795	111	TBO0622	129	UO 088	126		
LZT 800	112	TKBL0603	130	UO 089	126		
LZT 801	112	TKBL0627	130	UO 234	126		
LZT 802	112	TKBL0670	130	UO 235	126		
LZT 803	112	TKBL0671	130	UO 236	126		
LZT 804	112	TKONEKBM	133	UO 336	127		
LZT 805	112	TKONEKBZ	133	UO 337	127		
LZT 806	112	TLA 00341	135	UO 338	127		
LZT 808	112	TLA00885	131	UOT 024	125		
LZT 809	112	TLA00886	131	UOT 024/B	125		
LZT 810	112	TLA00937	131	UOT 025	125		
LZT 812	112	TLA00937/D	131	WD 2615	31, 44		
LZT 813	112	TLA02133	133	WK 085	136		
LZT 814	112	TLA02134	133	WK 086	136		
LZT 815	112	TLA02318	133	WK 2616	31, 44		
MBAJOWTY	133	TO 041	125	WL 130	10, 93, 95		
MBAJWTY/ZIE	133	TOD 0570	129	WL 139	13		



A series of horizontal dotted lines for writing notes, spanning the width of the page.

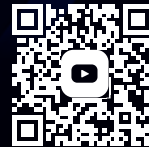
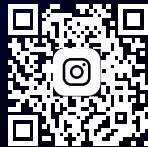


#horpolstyle





*Drive
safely
to
your
destination!*



Horpol J.I.A.T. Horeczy Sp. k.

ul. Lipowa 3, Lipniki | 86-005 Białe Błota, Polska | NIP: 554-039-40-86

+48 52 349 43 08
horpol@horpol.pl
www.horpol.pl

