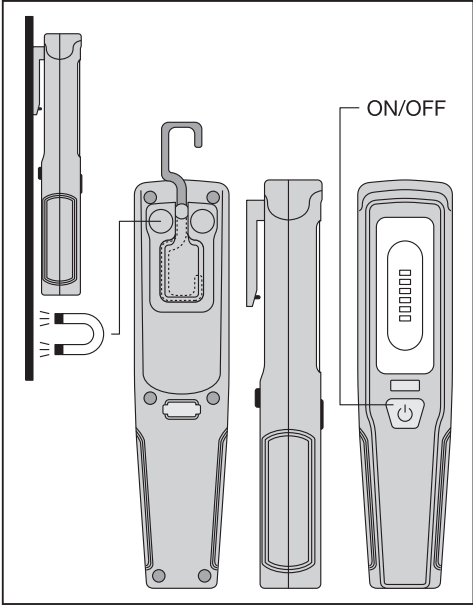
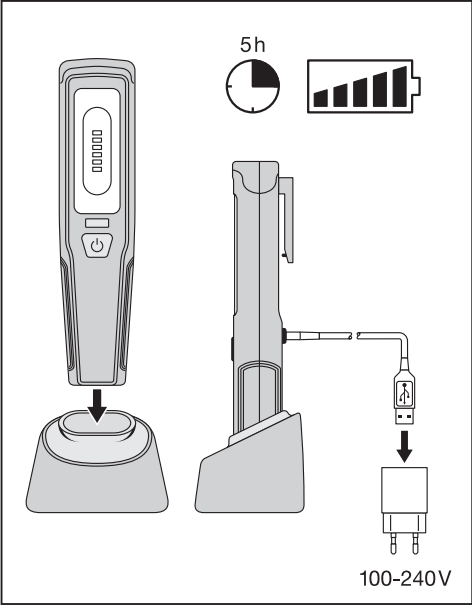
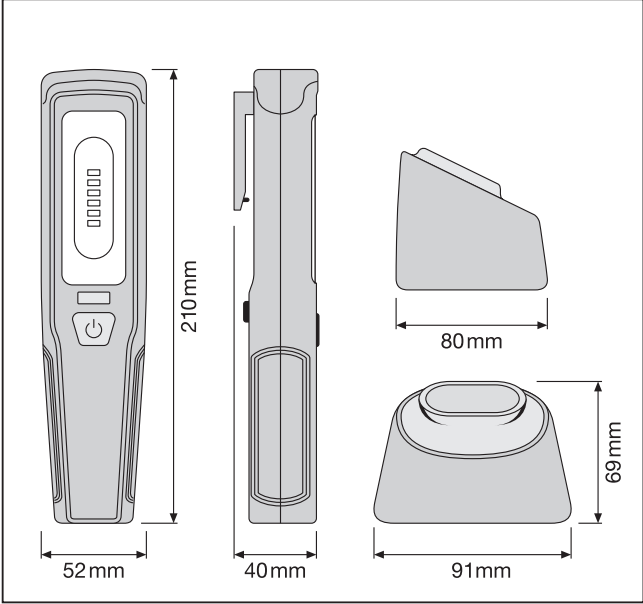
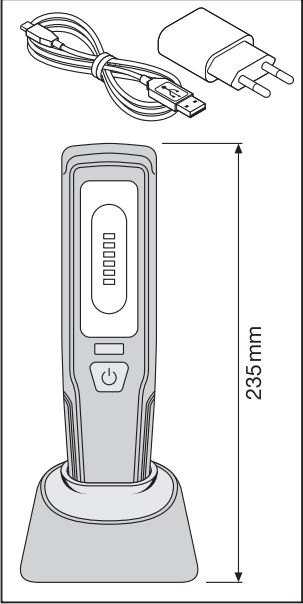
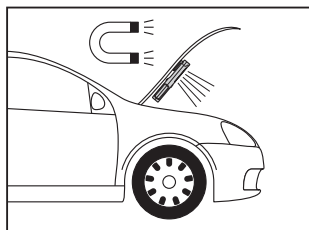
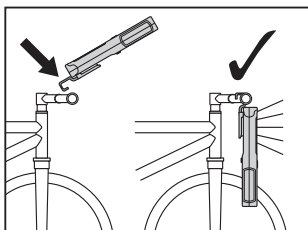
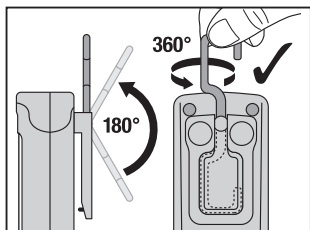
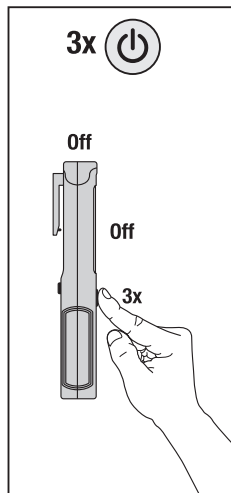
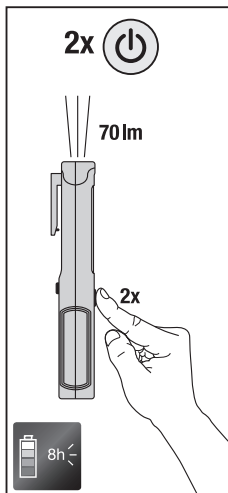
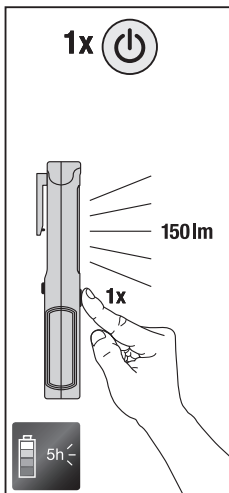
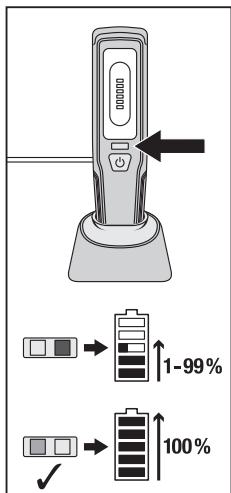
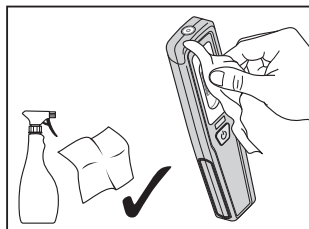
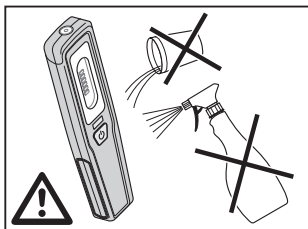
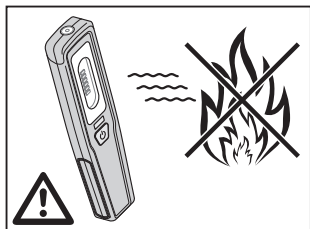


LEDinspect® PROFESSIONAL 150





Ⓜ Magnet can cause interference with electronic implant such as cardiac pace maker and thereby endanger life. Keep the magnet out of direct range of the implant. Magnet can erase data storage devices.

Ⓜ L'aimant peut provoquer des interférences avec un implant électronique tel qu'un stimulateur cardiaque et engendrer ainsi un danger de mort. Conserver l'aimant hors de la portée directe de l'implant. L'aimant peut effacer les périphériques de stockage de données.

Ⓜ El imán puede causar interferencias con implantes electrónicos, tales como marcapasos cardíacos y, de este modo, poner vidas en peligro. Mantenga el imán alejado del campo directo del implante. El imán puede borrar dispositivos de almacenamiento de datos.

Ⓜ O iman pode provocar interferência com implantes eletrônicos, como pacemakers cardíacos, constituindo risco de vida. Mantenha o iman fora do alcance direto do implante. O iman pode apagar dados de dispositivos de armazenamento de dados.

Ⓜ Magnet může způsobit rušení elektronických implantátů a tím způsobit ohrožení života. Udržujte magnet v bezpečné vzdálenosti od implantátu. Magnet může vymazat zařízení pro ukládání dat.

Ⓜ Magnes može zakłócać pracę implantów elektronicznych takich jak rozrusznik serca i przez to może zagrażać życiu. Magnes należy trzymać z dala od implantu. Magnes może spowodować utratę danych zapisanych na nośnikach magnetycznych.

Ⓜ Magnet môže pôsobiť rušenie elektronických implantátov ako sú kardiostimulátory a spôsobí tak ohroženie života. Udržujte magnet v bezpečnej vzdialenosti od implantátu. Magnet môže vymazať zariadenia na ukladanie dát.

Ⓜ Miknatis; kalp pili gli elektronik implant cihazlarda parazit yapabilir ve bu nedenle hayatı tehlike yaratabilir. Miknatisi, implantın etki alanından uzakta tutun. Miknatis, veri depolama cihazlarını silebilir.

Ⓜ Magnet može izazvati smetnje kod elektoničkog implantata poput srčanog pejsmejkera i time ugroziti život. Držite magnet van izravnog dometa implantata. Magnet može obrisati uređaje za pohranu podataka.

Ⓜ Magnetul poate cauza interferențe în cazul implanturilor electronice, ca de exemplu bypass-uri coronariene, punând viața în pericol. Nu apropiați magnetul de raza de acțiune a implantului. Magnetul poate șterge datele conținute în dispozitive de stocare.

Ⓜ Magnet može da izazove smetnje na elektronskom implantu, kao što je srčani pejsmejker, i time ugroziti život. Držite magnet van direktnog dometa implantata. Magnet može da izbrise uređaje za skladištenje podataka.

Ⓔ Charging conditions

- Ambient temperature: -10 – 40°C
- Humidity: 65±25%
- Low temperature will lead to longer charging time
- Do not continue charging more than 24 hours
- At least charge once within 3 months to maintain battery
- Do not use the product while charging

Ⓕ Ladebedingungen

- Außentemperatur: -10 – 40°C
- Luftfeuchtigkeit: 65±25%
- Niedrige Temperaturen verzögern den Ladevorgang
- Nicht länger als 24 Stunden laden
- Zur Wartung der Batterie mindestens einmal in 3 Monaten laden
- Das Produkt nicht während des Ladevorgangs benutzen

Ⓖ Conditions de chargement

- Température ambiante: -10 – 40°C
- Humidité: 65±25%
- Une température basse entraînera un temps de chargement plus long
- Ne pas charger pendant plus de 24 heures
- Charger au moins une fois tous les 3 mois pour conserver la batterie
- Ne pas utiliser le produit pendant le chargement

Ⓖ Condizioni di ricarica

- Temperatura ambiente: -10 – 40°C
- Umidità relativa: 65±25%
- Basse temperatura comportano tempi di ricarica più lunghi
- Non proseguire la ricarica per più di 24 ore
- Ricaricare almeno una volta ogni 3 mesi per mantenere lo stato di carica della batteria
- Non utilizzare il prodotto durante la ricarica

Ⓖ Condiciones de carga

- Temperatura ambiente: -10 – 40°C
- Humedad: 65±25%
- Una temperatura baja conllevará un tiempo de carga más largo
- No se recomienda una carga de más de 24 horas
- Cargar al menos una vez cada 3 meses para mantener la batería
- No utilice el producto mientras se está cargando

Ⓖ Condições de carga

- Temperatura ambiente: -10 – 40°C
- Humidade: 65±25%
- Uma temperatura baixa cria um período de carga mais prolongado
- Não continuar a carregar por mais de 24 horas
- Carregar, pelo menos, uma vez de 3 em 3 meses, para manutenção da bateria
- Não utilizar o produto durante a operação de carga

Ⓖ Συνθήκες φόρτισης

- Θερμοκρασία περιβάλλοντος: -10 – 40°C
- Υγρασία: 65±25%
- Η χαμηλή θερμοκρασία αυξάνει τον χρόνο φόρτισης
- Μη συνεχίζετε τη φόρτιση για περισσότερο από 24 ώρες
- Να φορτίζετε τη μπαταρία τουλάχιστον μία φορά ανά τριμήν ώστε να τη διατηρήσετε σε καλή κατάσταση
- Μη χρησιμοποιείτε το προϊόν κατά τη φόρτιση

Ⓖ Laadcondities

- Omgevingstemperatuur: -10 – 40°C
- Luchtvochtigheid: 65 ±25%
- Bij een lage temperatuur zal de laadtijd langer zijn
- Blif niet langer dan 24 uur laden
- Laad minstens eens per 3 maanden om de batterij/accu te onderhouden
- Gebruik het product niet tijdens het laden

Ⓖ Laddningsförhållanden

- Omgivningstemperatur: -10 – 40°C
- Fuktighet: 65±25%
- Låga temperaturer resulterar i längre laddningstider
- Ladda inte längre än 24 timmar
- Ladda åtminstone en gång på 3 månader för att underhålla batteriet
- Använd inte produkten medan laddningen pågår

Ⓖ Latausolot

- Ympäristön lämpötila: -10 – 40°C
- Kosteus: 65±25%
- Matala lämpötila johtaa latausaajan piteneemiseen
- Älä jatka latausta yli 24 tunnin ajan
- Lataa vähintään kerran 3 kuukaudessa akun pitämiseksi kunnossa
- Älä käytä tuotetta latauksena aikana

Ⓖ Ladeforhold

- Ustetemperatur: -10 – 40°C
- Fuktighet: 65±25%
- Lav temperatur vil føre til lengre ladetid
- Ikke lad i mer enn 24 timer
- Lad minst en gang hver 3. måned for å vedlikeholde batteriet
- Ikke bruk produktet under lading

Ⓖ Opladningsbetingelser

- Omgivelsestemperatur: -10 – 40°C
- Fugtighed: 65±25%
- Lav temperatur vil føre til længere opladningstid
- Lad ikke opladningen væk mere end 24 timer
- Oplad mindst én gang hver 3. måned for at vedligeholde batteriet
- Brug ikke produktet, mens det er under opladning

Ⓖ Podmínky nabíjení

- Okolní teplota: -10 – 40°C
- Vlhkost: 65 ±25 %
- Při nízkých teplotách může doba nabíjení delší
- Nenabíjejte déle než 24 hodin
- Za účelem zachování životnosti baterie nabíjejte alespoň jednou za 3 měsíce
- Během nabíjení produkt nepoužívejte

Ⓖ Условия зарядки

- Температура воздуха: от -10 до 40°C
- Влажность: 65±25%
- Низкая температура является причиной увеличения времени зарядки
- Не выполняйте зарядку более 24 часов
- Заряжайте аккумуляторную батарею не реже одного раза каждые 3 месяца для поддержания ее в надлежащем состоянии
- Не используйте устройство во время зарядки

Ⓖ Feltöltési feltételek

- Környezeti hőmérséklet: -10 – 40°C
- Páratartalom: 65±25%
- Az alacsony hőmérséklet hosszabb töltést időt eredményez
- Ne töltsé 24 óránál hosszabb ideig
- 3 havonta legalább egyszer töltsé fel, hogy óvja az akkumulátort
- Ne használja a terméket töltés közben

Ⓖ Warunki ładowania

- Temperatura otoczenia: -10 – 40°C
- Wilgotność: 65±25%
- Niska temperatura wydłuża czas ładowania
- Ładowanie nie powinno trwać dłużej niż 24 godziny
- Baterię naładować przynajmniej raz w ciągu 3 miesięcy w celu utrzymania jej sprawności
- Nie używać urządzenia w czasie ładowania

Ⓖ Podmienky nabíjania

- Teplota okolia: -10 – 40°C
- Vlhkosť: 65 ± 25 %
- Nízka teplota má za následok dlhšiu dobu nabíjania
- Nenabíjajte dlhšie ako 24 hodiny
- Na zachovanie batérie nabíjajte aspoň raz za 3 mesiace
- Vyroboč počas nabíjania nepoužívajte

Ⓖ Pogojí polnjenja

- Temperatura okolice: -10 – 40°C
- Vlažnost: 65±25%
- nizke temperature podaljšajo čas polnjenja
- ne polnite dlje kot 24 ur
- za ohranjanje baterije polnite najmanj enkrat na 3 mesece
- izdelka med polnjenjem ne uporabljajte

Ⓖ Şarj etme koşulları

- Ortam sıcaklığı: -10 – 40°C
- Nem: %65±25
- Sıcaklığın düşük olması şarj işleminin uzamasına neden olur
- 24 saatten uzun süre şarj etmeyin
- 3 ay içinde en az bir kez şarj ederek aküyü koruyun
- Şarj işlemi sürerken ürünü kullanmayın

Ⓖ Uvjeti punjenja

- Ambijentalna temperatura: -10 – 40°C
- Vlažnost: 65±25%
- Niska temperatura će uzrokovati dulje vrijeme punjenja
- Nemojte puniti neprekidno dulje od 24 sata
- Napunite najmanje jednom u 3 mjeseca da biste zaštitili bateriju
- Nemojte koristiti proizvod tijekom punjenja

Ⓖ Cerințe pentru încărcare

- Temperatura ambientală: -10 – 40°C
- Umiditate: 65±25%
- Temperatura scăzută conduce la prelungirea timpului de încărcare
- Nu lăsați să se încarce mai mult de 24 de ore
- Încărcați cel puțin o dată la 3 luni pentru a menține bateria în stare bună
- Nu folosiți produsul în timp ce se încarcă bateria

Ⓖ Условия за зареждане

- Температура на околната среда: -10 – 40°C
- Влажност: 65±25%
- При ниска температура времето за зареждане ще бъде по-дълго.
- Зареждането не бива да надхвърля повече от 24 часа
- Зареждането трябва да се извършва най-малко веднъж на 3 месеца, с цел да се поддържа работността
- Не използвайте продукта по време на зареждането

Ⓖ Laadimistingused

- Keskkonnamtemperatuur: -10 – 40°C
- Niiskus: 65±25%
- Madal temperatuuril kulub laadimiseks rohkem aega
- Arge laadige üle 24 tunni
- Aku hooldamiseks laadige seda vähemalt üks kord 3 kuu jooksul
- Arge kasutage toodet laadimise ajal

Ⓖ Įrovimui reikalingos sąlygos

- Aplinkos temperatūra: -10 – 40°C
- Drėgnis: 65 ± 25 %
- Esant žemai temperatūrai įrovimo laikas bus ilgesnis
- Nekraukite ilgiau kaip 24 val
- Kraukite bent kartą per 3 mėnesius, kad akumuliatoriaus veiktu
- Įrovimo metu gaminiu nenaudokite

Ⓖ Uzlādes noteikumi

- vides temperatūra: -10 – 40°C
- mitrums: 65±25%
- zema temperatūra palielina uzlādes laiku
- nelādējiet nepārtraukti ilgāk nekā 24 stundas
- lai saglabātu akumulatoru, uzlādējiet to vismaz reizi 3 mēnešos
- uzlādes laikā neizmantojiet produktu

Ⓖ Uslovi punjenja

- Ambijentalna temperatura: -10 – 40°C
- Vlažnost: 65±25%
- Niska temperatura će dovesti do dužeg vremena punjenja
- Nemojte puniti neprekidno duže od 24 sata
- Napunite najmanje jednom u 3 meseca da biste zaštitili bateriju
- Ne koristite proizvod za vreme punjenja

Ⓖ Умови зарядки

- Температура навколишнього повітря: -10 – 40°C
- Вологість: 65±25%
- Низька температура спричинить збільшення часу зарядки
- Не заряджайте протягом більше, ніж 24 години
- Заряджайте хоча б раз на 3 місяці для підтримання батареї у справному стані
- Не використовуйте пристрій під час зарядки

Ⓖ Зарядтау жағдайлары

- Орта температурасы: -10 – 40°C
- Ылғандылық: 65±25%
- Төменгі температура зарядтау уақытын ұзартады
- 24 сағаттан артық зарядтамаңыз
- Батареяны күтіп ұстау үшін кемінде 3 ай сайын зарядтанңыз
- Зарядтау кезінде өнімді қолданбаңыз

*

⊗ Leuchte. Produktersatz für Produktfehler bei nicht gewerblichem Gebrauch ⊗ Product replacement for product fault when using in non-commercial application
 ⊕ Garantie OSRAM de 2 ans. Remplacement du produit défectueux utilisé à des fins non commerciales ⊖ Lume. 2 anni di garanzia OSRAM. Sostituzione del prodotto difettoso in caso di utilizzo non professionale ⊕ Luminaria. 2 años de garantía OSRAM. Sustitución del producto defectuoso en caso de uso no comercial. Fabricado en China ⊕ Luminária. 2 anos de garantia OSRAM. Substituição para produto com falha quando usado em aplicações não comerciais. Fabricado na China ⊕ PRODUCTO EXCEPTUADO DE CHAS NO APTAS PARA EL USO EN LA VIA PUBLICA ⊗ Attenção: Desligue a energia ao instalar ou retirar a lâmpada. Não manuseie enquanto estiver quente. Produto frágil e não perecível ⊗ Φωτιστικό. 2 έτη εγγύηση OSRAM. Ανταλλακτικό για χρήση σε περίπτωση βλάβης από μη εμπορική χρήση. Χώρα προέλευσης Κίνα ⊗ Vervanging van product vanwege defect bij product bij niet-industrieel gebruik ⊗ Erëtsningsvara for felaktigt produkt vid icke-kommersiell användning ⊗ Tuoteen korvaus tuotevirheiden esintyessä ei-kaupallisesta käytöstä ⊗ Produkterstatning for produktfejl ved icke-kommersiell bruk ⊗ Produktombying til tilfælde af produktfejl ved brug, som ikke er erhvervsmaessigt ⊗ Světlo. 2 roky záruka. 6500 Kelvinů. Náhrada produktu za vadné produkty u nekomerčního použití ⊗ Светильник. W – мощность Вт, V – напряжение В, Цоколь – см. на упаковке. Назначение, срок службы и/или гарантийный срок – см. на упаковке или спрашивайте у продавца. Хранить в сухом месте. Не бросать. Гарантия от OSRAM – 2 года. 6500 К. Замена неисправного товара при его использовании не в коммерческих целях. Сделано в Китае ⊗ Lámpatest. Termékszer csak nem üzleti célú felhasználás esetén lehetőséges ⊗ Oprawa oświetleniowa. 2 lata gwarancji firmy OSRAM. 6500 Kelvinów. Wymiana produktu w razie jego wady przy niekomercyjnym użytkowaniu. Wyprodukowano w Chinach ⊗ Světlo. 2 ročná záruka OSRAM. 6500 Kelvinov. Náhrada produktu za vadné produkty pre nekomerčné použitie ⊗ Nadomestni izdelke nekomercialne namene zaradi napak ⊗ Armatür. 2 yıl OSRAM garantisi. Ticari amaçlı olmayan kullanımda meydana gelen ürün hatası için ürün yedeği. AEEE Yönetmeliğine Uygundur ⊗ Svetiljka. 2 godine OSRAM jamstva. 6500 Kelvina. Zamjena proizvoda za nedostatke na nekomercijalnu uporabu zbog nedostataka. Zemlja podrijetla: Kina ⊗ Garantije OSRAM 2 ani. Inlocuirea produsului pentru defecte ale acestuia, în uzul non-comercial. Produs în China ⊗ Осветително тяло. Замяна на продукта за дефекти при непрофесионалноупотреба ⊗ Toote asendamise tootetrikke korral mitte ärilises kasutuses ⊗ Gaminio keitimas esant gaminykams naudojamams nekomercijalini tikslais ⊗ Produkta aizstāšana gadījumos, ja tam ir kāds defekts, un ja produkts netiek izmantots profesionālos nolūkos ⊗ Zamena proizvoda za nekomercijalnu upotrebu usled nedostataka ⊗ Светильник. W – мощность Вт, V – напруга В, Цоколь – см. на упаковке. Призначення, строк служби і/або гарантія – див. на упаковці або запитуйте у продавця. Зберігати в сухому місці. Не кидати. Термін придатності – необмежений. 2-річна гарантія OSRAM. 6500 Кельвінів. Заміна виробу у зв'язку з виявленням браку при некомерційному використанні ⊗ 使用说明. 安装时请注意安装方向. 操作建议穿戴手套及护目镜. 并注意关闭供电. 因产品故障而提供的替代品不适用于商业用途 ⊗ 주의사항: 1) 이 차량용 램프는 유리제품이므로 충격을 주거나 무리한 힘을 가하지 마십시오. 2) 램프의 교환은 전원을 차단하고 장갑을 끼고 램프의 열이 식은 후에 교환해 주세요. , 제조자: OSRAM GmbH, 비영리 목적으로 사용되는 제품에서 하자가 발견되면 교환해 드립니다. 제조국: 중국 ⊗ 因產品故障而使用之替代品不得用於商業用途 ⊗ หมายเหตุ: อุปกรณ์ต้องสว่าง, วัสดุ: ใช้เพื่อส่องสว่างทั่วไป, ข้อแนะนำ: ปิดวาทก่อนไขหลอด. ห้ามถอดเปลี่ยนหลอดใช้ร่วมกับอุปกรณ์ที่ไม่ได้มาตรฐาน. ราคา: ระบุ ณ จุดขาย, วันที่ผลิต: DD/MM/YYYY, การรับประกันและผลิตภัณฑ์สำหรับผลิตภัณฑ์ที่มีความผิดปกติที่ไม่ใช่เชิงพาณิชย์. ประเทศผลิต: จีน

⊗ The product is operable in below conditions. ⊗ Das Produkt ist unter den untenstehenden Bedingungen betriebsbereit. ⊗ Le produit est utilisable dans les conditions ci-dessous. ⊗ Il prodotto può essere impiegato nelle seguenti condizioni. ⊗ El producto es operable en las siguientes condiciones. ⊗ O produto pode funcionar perante as condições ilustradas em baixo. ⊗ Το προϊόν λειτουργεί στην τραπέζια κατάσταση. ⊗ Het product kan in onderstaande omstandigheden functioneren. ⊗ Produkten kan användas under nedanstående driftförhållanden. ⊗ Tuotetta voidaan käyttää alla olevissa oloissa. ⊗ Produktet kan brukes i minusgrader. ⊗ Produktet kan anvendes under nedennæstendte betingelser. ⊗ Увробек функціє за наступujących podmniek. ⊗ Изделие разрешается использовать в приведенных ниже условиях. ⊗ A termék az alábbi körülmények között működőképes. ⊗ Ponizej podano warunki pracy produktu. ⊗ Produkt funguje za nasledujících podmniek. ⊗ Izdelek je funkcionalen v spodnji stanju. ⊗ Úrün aşağıdaki koşullarda çalıştırılabilir. ⊗ Proizvod se može koristiti u dolože navedenim uvjetima. ⊗ Proizdul poate fi operat în condițiile indicate în continuare. ⊗ Продуктът може да функционира при посочените по-долу условия. ⊗ See toole on kasutatav alpool toodud tingimustel. ⊗ Produktá galima naudoti esant toliui nurodytoms sąlygoms. ⊗ Produkts ir izmantojams turpmāk norādītajā temperatūrā. ⊗ Proizvod se može koristiti u dolože navedenim uslovima. ⊗ Пристрій слід використовувати за нижченаведених умов. ⊗ Бул өнімді төмендегі жағдайларда қолдануға болады.

⊗⊗ Производитель/Дайындаушы: OSRAM GmbH, Марсель-Бройер-штрассе 6, 80807 Мюнхен, Германия. Импортёр/Импортертаушы: ООО «OSRAM»/«OSRAM» ЖШС, 115230, Россия/Ресей, г. Москва/Мәскеу қ., Варшавское ш., д./үй 47, корпус 4, тел.: +7 499 649 7070 ⊗ Importado y Distribuido por OSRAM S.A., Lavallo 1473 3 ° Of. 301/4 CABA (1048) ⊗ Produto Importado e Distribuido por: OSRAM do Brasil Lâmpadas Elétricas Ltda., OSRAM COMERCIO DE SOLUÇÕES DE ILUMINAÇÃO LTDA, CNPJ: 23.900.832/0001-60, IE: 206.415.445.115, Alameda. Rio Negro, 161 Conj. 502 E 503, Alphaville Industrial - Barueri - SP, Disk OSRAM: 0800-7767726 ⊗ Forgalmazó: OSRAM s.a. Magyarországi Fiktölepe, 1119 Budapest, Fehérvári út 84/A ⊗ OSRAM Sp. z o.o., Aleje Jerolimskie 94, 00-087 Warszawa ⊗ Ithalopt: OSRAM Teknologijeri Ticaret A.Ş., Esentepe Mah. Büyükdere Cad. Bahar Sok. No: 13/4, River Plaza Kat:4 Sisli-Istanbul ⊗ Uvoznik: OSRAM d.o.o., Višnjevac 3, 10000 Zagreb, Hrvatska, tel: 01/3032 010 ⊗ OSRAM Romania S.R.L., Italiána 24th Street, Arion Green Center, Ground Floor, 020976, District no. 2, Bucharest ⊗ Производител: OSRAM GmbH, Марсел-Бройер-штрассе 6, 80807 Мюнхен, Германия. Доставчик: OSRAM d.o.o., Вишнявац 3, 10000 Загреб, Хърватия, OIB: 42395214255, тел.: +385 1 3032 010, +359 32 348 248 ⊗ 公司(中国) 照明有限公司, 广东省佛山市工业北路1号 邮编: 528000 ⊗ OSRAM Prosperity Co. Ltd, Room 4007-4009 Office Tower, Convention Plaza, 1 Harbour Road, Wanchai, Hong Kong ⊗ Diimpor/Diedardkan oleh: PT, OSRAM Indonesia, KEM Tower Lt.12, Jl. Landasan Pacu Barat, Blok B-10, Kav.2 Gunung, Jakarta Selatan, Kemayoran, Jakarta Pusat 10610 Indonesia ⊗ 주식회사 오스람, 서울시 강남구 삼성로 554 역삼빌딩 3층 (06165), AS: 080 349 0365, www.osram.kr ⊗ Diimpor / Diedardkan Ole: OSRAM (M) SDN BHD, Unit 20-2, Level 20, CP Tower, No 11, Jalan 16/11, Pusat Dagang Seksyen 16, 46350 Petaling Jaya, Selangor Malaysia ⊗ 台灣歐司朗股份有限公司, 台北市中山區104松江路87號7樓 ⊗ OSRAM Lighting Pte Ltd, 98B Toa Payoh North, # 03-01 / 07 / 08, Singapore 319002 ⊗ OSRAM Asia Pacific Ltd., Representative Office, Unit 1103, No.2 Ngo Duc Ke Street, District 1, Ho Chi Minh City, Vietnam ⊗ 代理及發售商: 泰國: บริษัท ออสรัม (ประเทศไทย) จำกัด อาคารชาบูสักร้าวาวอร์ 2 ชั้น 19 2922/251 ถนนเพชรบุรีตัดใหม่ แขวงบางกะปิ เขตห้วยขวาง กรุงเทพมหานคร 10310

C10449057
 G10605515
 05.07.16



OSRAM GmbH
 Steinerne Furt 62
 86167 Augsburg
 Germany
 www.osram.com

GUARANTEE (www.osram.com/guarantee)

NAME _____

ADDRESS _____

PRODUCT NAME, MODEL _____

DATE OF PURCHASE _____