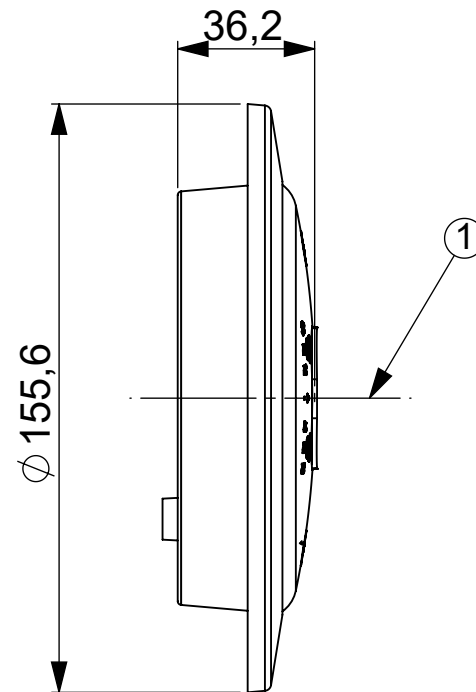
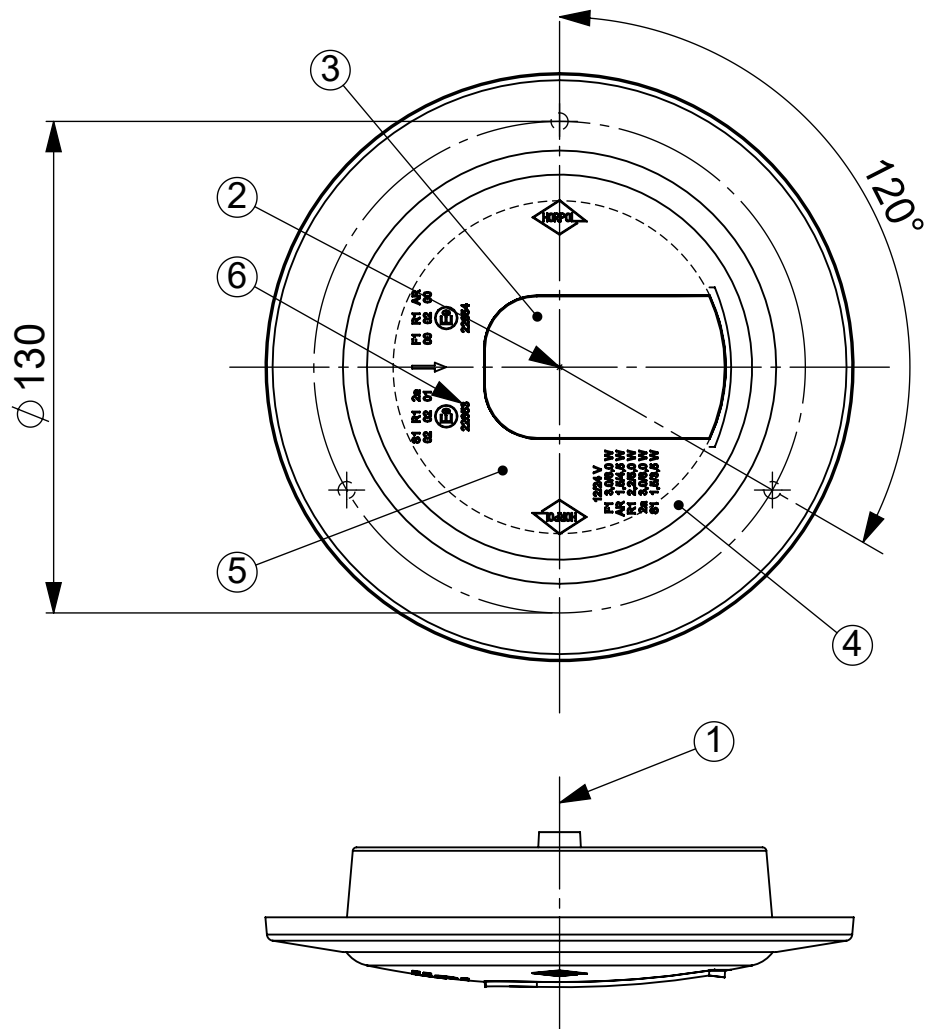


VERSION 2
WERSJA 2



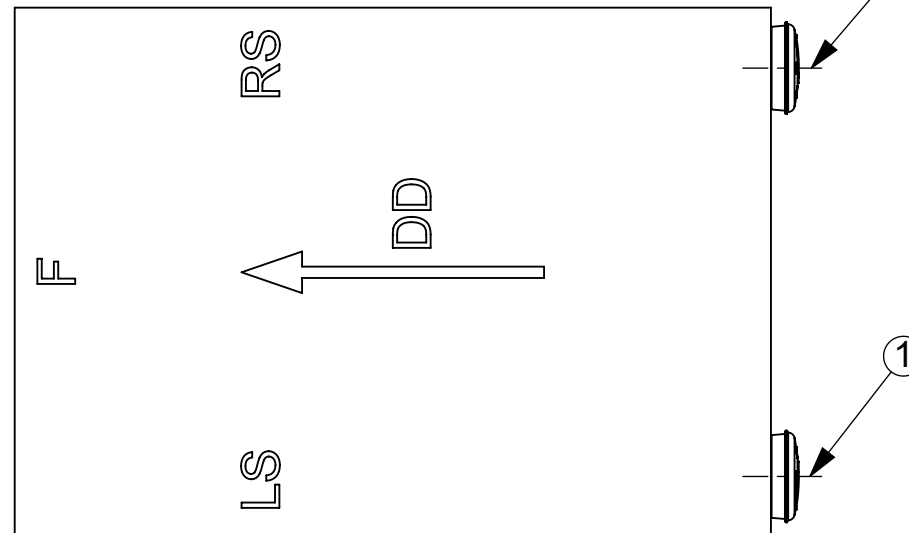
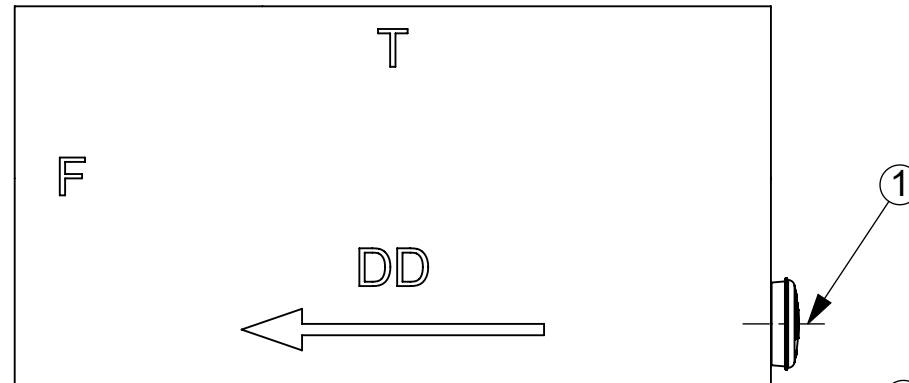
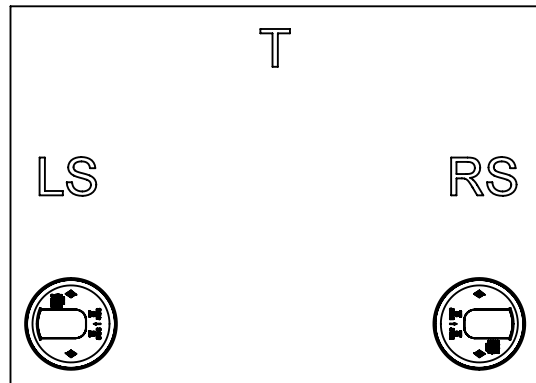
- 1 - AXIS OF REFERENCE [OŚ ODNIESIENIA]
- 2 - CENTRE OF REFERENCE [ŚRODEK ODNIESIENIA]
- 3 - REAR DIRECTION INDICATOR [KIERUNKOWSKAZ TYLNY]
- 4 - REAR POSITION LAMP [ŚWIATŁO POZYCYJNE TYLNE]
- 5 - STOP LAMP [ŚWIATŁO HAMOWANIA]
- 6 - APPROVAL NUMBER [NUMER HOMOLOGACJI]

REAR COMBINED LAMP TYPE HOR 96A
LAMPA ZESPOLONA TYLNA TYPU HOR 96A

HORPOL Spółka Jawna J.I.A.T. Horeczy
Lipniki ul. Lipowa 3, 86-005 Białe Błota

VERSION 1
WERSJA 1

POZYCJA GEOMETRYCZNA NA POJEŹDZIE
GEOMETRICAL POSITION ON THE VEHICLE



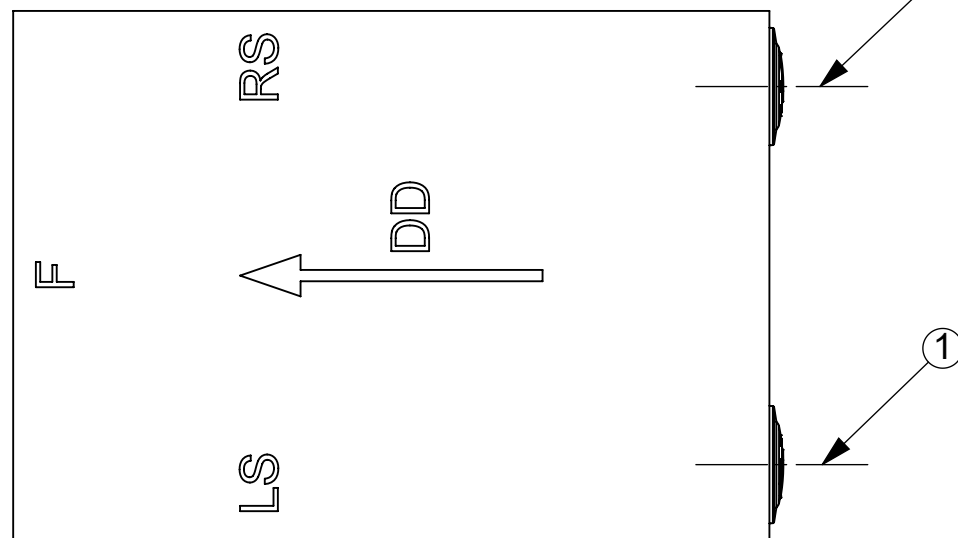
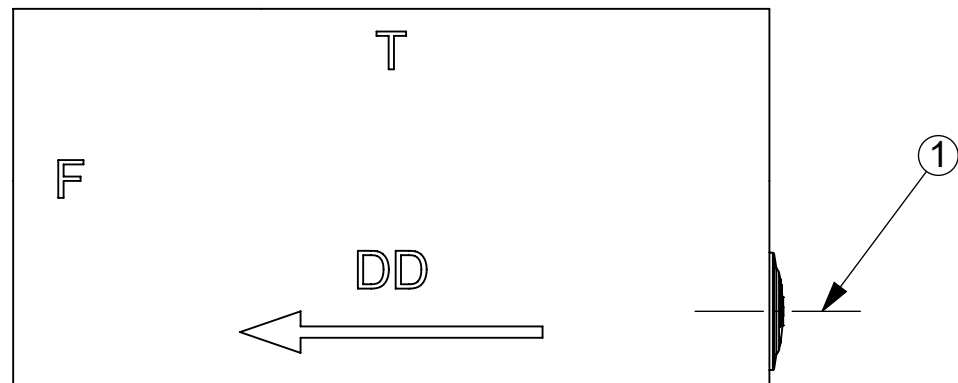
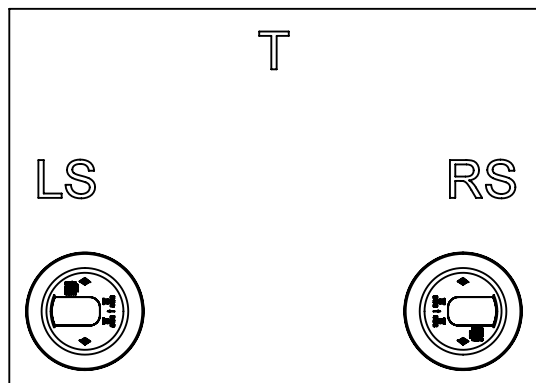
1- AXIS OF REFERENCE [OŚ ODNIESIENIA]
LS - LEFT SIDE OF THE VEHICLE [LEWA STRONA POJAZDU]
RS - RIGHT SIDE OF THE VEHICLE [PRAWA STRONA POJAZDU]
F - FRONT OF THE VEHICLE [PRZÓD POJAZDU]
T - TOP OF THE VEHICLE [GÓRA POJAZDU]
DD - DRIVING DIRECTION [KIERUNEK JAZDY]

REAR COMBINED LAMP TYPE HOR 96A
LAMPA ZESPOLONA TYLNA TYPU HOR 96A

HORPOL Spółka Jawna J.I.A.T. Horeczy
Lipniki ul. Lipowa 3, 86-005 Białe Błota

VERSION 2
WERSJA 2

POZYCJA GEOMETRYCZNA NA POJEŹDZIE
GEOMETRICAL POSITION ON THE VEHICLE



1- AXIS OF REFERENCE [OŚ ODNIESIENIA]
LS - LEFT SIDE OF THE VEHICLE [LEWA STRONA POJAZDU]
RS - RIGHT SIDE OF THE VEHICLE [PRAWA STRONA POJAZDU]
F - FRONT OF THE VEHICLE [PRZÓD POJAZDU]
T - TOP OF THE VEHICLE [GÓRA POJAZDU]
DD - DRIVING DIRECTION [KIERUNEK JAZDY]

REAR COMBINED LAMP TYPE HOR 96A
LAMPY ZESPOLONA TYLNA TYPU HOR 96A

HORPOL Spółka Jawna J.I.A.T. Horeczy
Lipniki ul. Lipowa 3, 86-005 Białe Błota