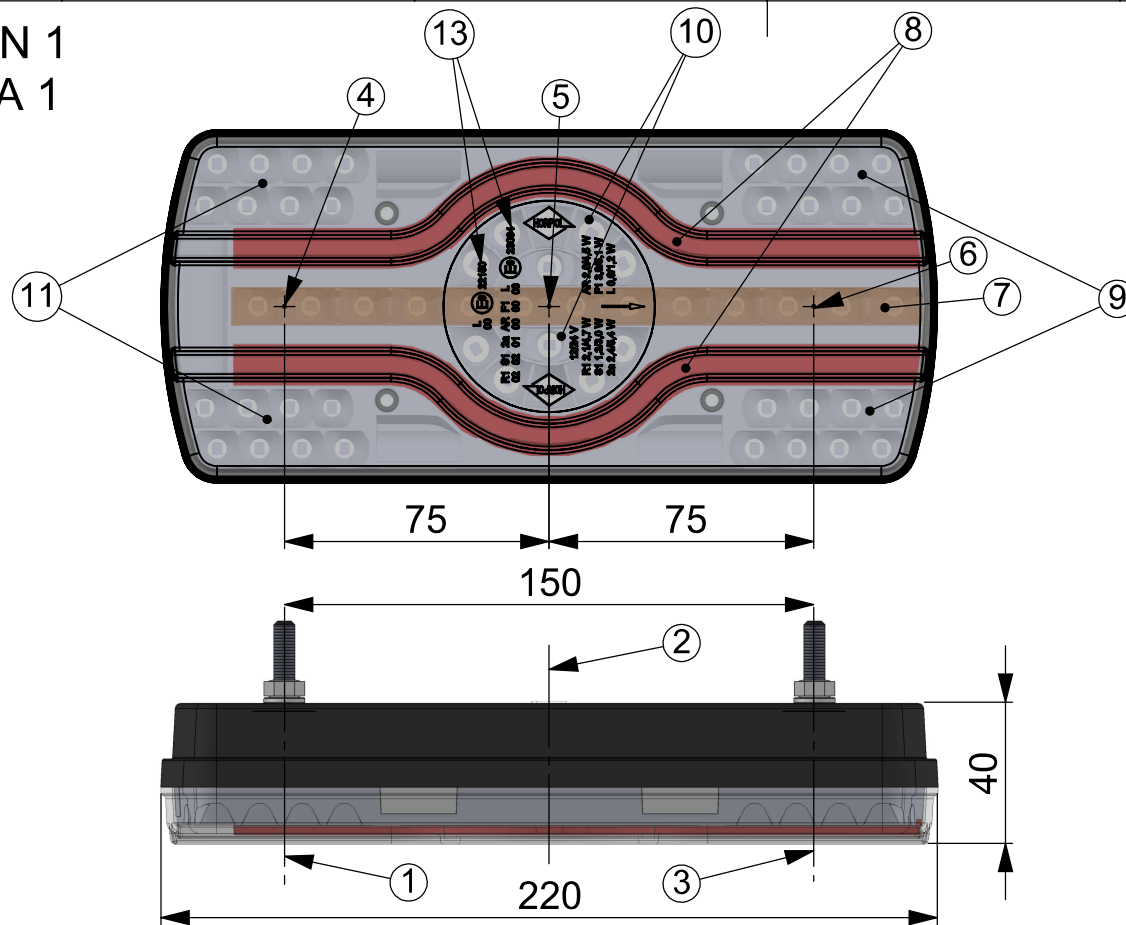


VERSION 1
WERSJA 1

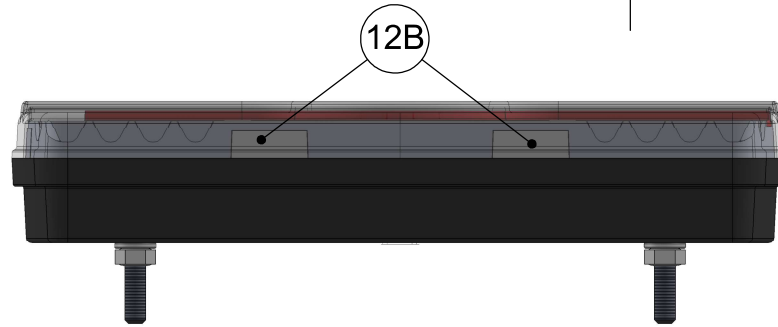


- 1 - AXIS OF REFERENCE [OŚ ODNIESIENIA] - F1
- 2 - AXIS OF REFERENCE [OŚ ODNIESIENIA] - R1 / 2a / AR
- 3 - AXIS OF REFERENCE [OŚ ODNIESIENIA] - S1
- 4 - CENTRE OF REFERENCE [ŚRODEK ODNIESIENIA] - F1
- 5 - CENTRE OF REFERENCE [ŚRODEK ODNIESIENIA] - R1 / 2a / AR
- 6 - CENTRE OF REFERENCE [ŚRODEK ODNIESIENIA] - S1
- 7 - REAR DIRECTION INDICATOR [KIERUNKOWSKAZ TYLNY]
- 8 - REAR POSITION LAMP [ŚWIATŁO POZYCYJNE TYLNE]
- 9 - STOP LAMP [ŚWIATŁO HAMOWANIA]
- 10 - REVERSING LAMP [ŚWIATŁO COFANIA]
- 11 - REAR FOG LAMP [ŚWIATŁO PRZECIWMGIELNE TYLNE]
- 12 - REAR REGISTRATION PLATE LAMP FOR ILLUMINATING A WIDE PLATE (520×120)
[OSWIETLENIE TYLNEJ TABLICY REJESTRACYJNEJ DO TABLICY SZEROKIEJ (520×120)]
- 13 - APPROVAL NUMBERS [NUMERY HOMOLOGACJI]

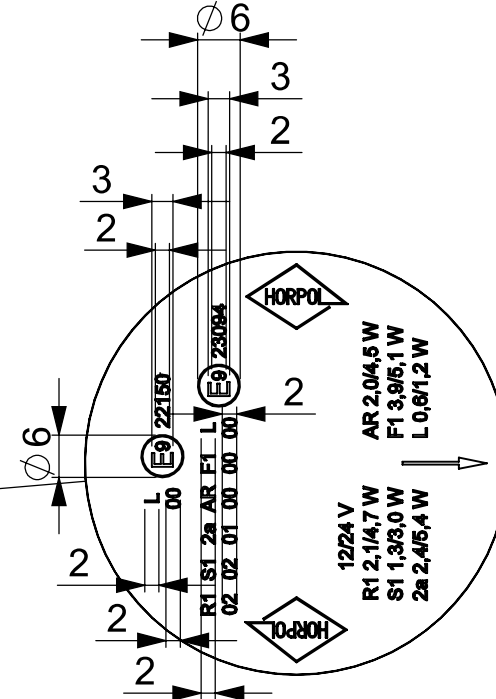
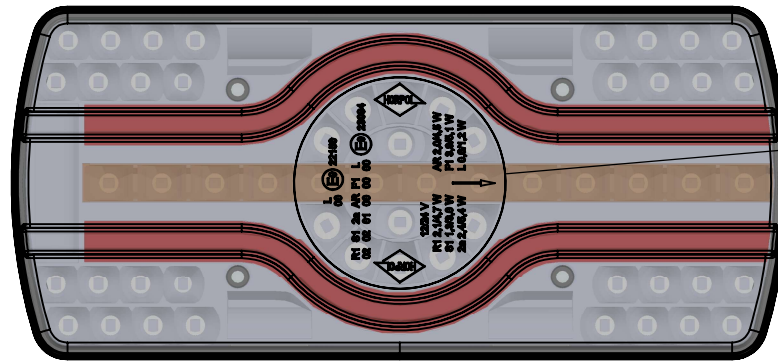
REAR COMBINED LAMP TYPE HOR 89
LAMPA ZESPOLONA TYLNA TYPU HOR 89

HORPOL Spółka Jawna J.I.A.T. Horeczy
Lipniki ul. Lipowa 3, 86-005 Białe Błota

VERSION 2
WERSJA 2



12B



SCALE 1 : 1



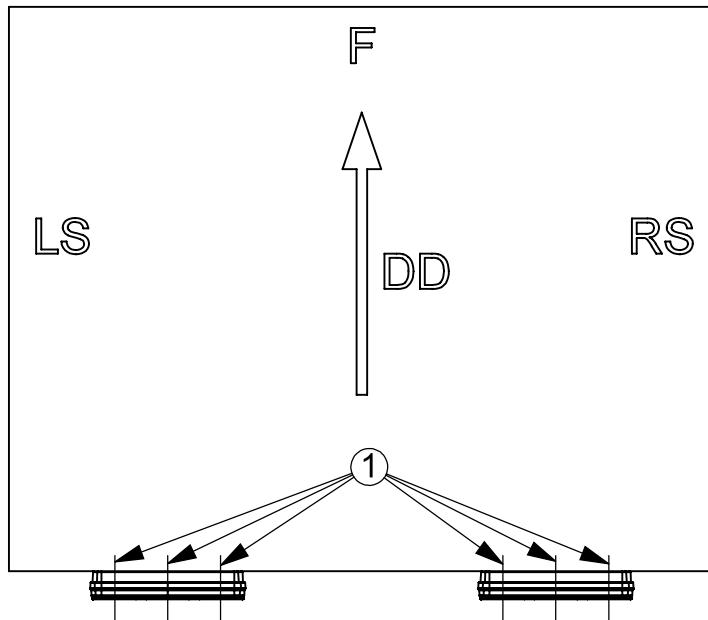
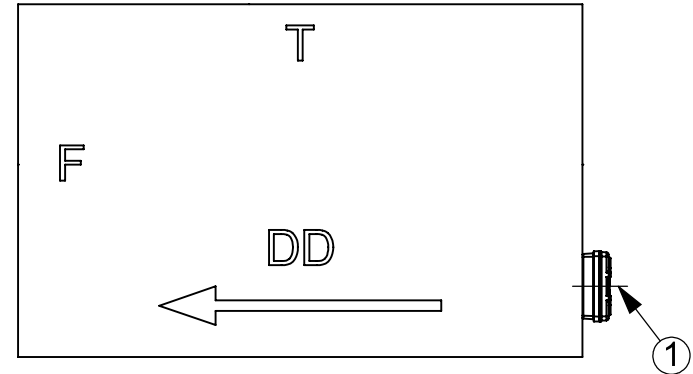
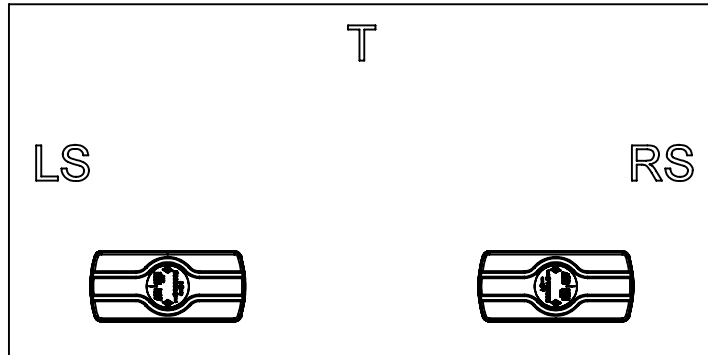
12A

12A - REAR REGISTRATION PLATE LAMP FOR ILLUMINATING A TALL PLATE (340×240) - LEFT LAMP
[OŚWIETLENIE TYLNEJ TABLICZY REJESTRACYJNEJ DO TABLICZY WYSOKIEJ (340×240) - LAMPA LEWA]
12B - REAR REGISTRATION PLATE LAMP FOR ILLUMINATING A TALL PLATE (340×240) - RIGHT LAMP
[OŚWIETLENIE TYLNEJ TABLICZY REJESTRACYJNEJ DO TABLICZY WYSOKIEJ (340×240) - LAMPA PRAWA]

REAR COMBINED LAMP TYPE HOR 89
LAMPA ZESPOLONA TYLNA TYPU HOR 89

HORPOL Spółka Jawna J.I.A.T. Horeczy
Lipniki ul. Lipowa 3, 86-005 Białe Błota

POZYCJA GEOMETRYCZNA NA POJEŹDZIE
 GEOMETRICAL POSITION ON THE VEHICLE



1- AXIS OF REFERENCE [OŚ ODNIESIENIA]
 LS - LEFT SIDE OF THE VEHICLE [LEWA STRONA POJAZDU]
 RS - RIGHT SIDE OF THE VEHICLE [PRAWA STRONA POJAZDU]
 F - FRONT OF THE VEHICLE [PRZÓD POJAZDU]
 T - TOP OF THE VEHICLE [GÓRA POJAZDU]
 DD - DRIVING DIRECTION [KIERUNEK JAZDY]

REAR COMBINED LAMP TYPE HOR 89
 LAMPA ZESPOLONA TYLNA TYPU HOR 89

HORPOL Spółka Jawna J.I.A.T. Horeczy
 Lipniki ul. Lipowa 3, 86-005 Białe Błota

Drawn by: Przemysław Bosy

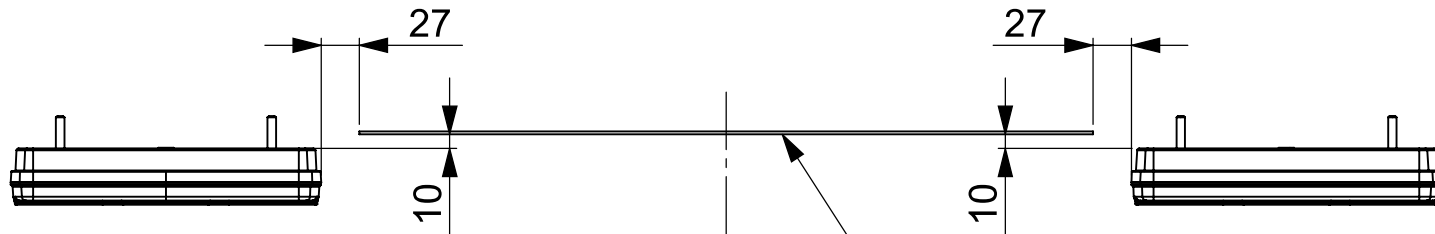
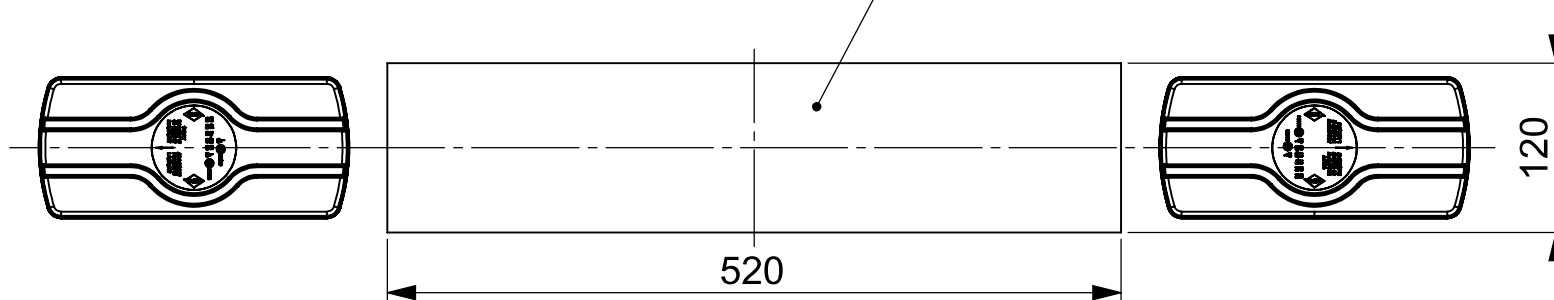
Scale 1:10 Date: 2019-09-24

Sheet: 3/6

IDIADA PC19060142

POZYCJA GEOMETRYCZNA NA POJEŹDZIE
GEOMETRICAL POSITION ON THE VEHICLE
WERSJA 1 [VERSION 1]

TYLNA TABLICA REJESTRACYJNA
REAR REGISTRATION PLATE



TYLNA TABLICA REJESTRACYJNA
REAR REGISTRATION PLATE

REAR COMBINED LAMP TYPE HOR 89
LAMP A ZESPOLONA TYLNA TYPU HOR 89

HORPOL Spółka Jawna J.I.A.T. Horeczy
Lipniki ul. Lipowa 3, 86-005 Białe Błota

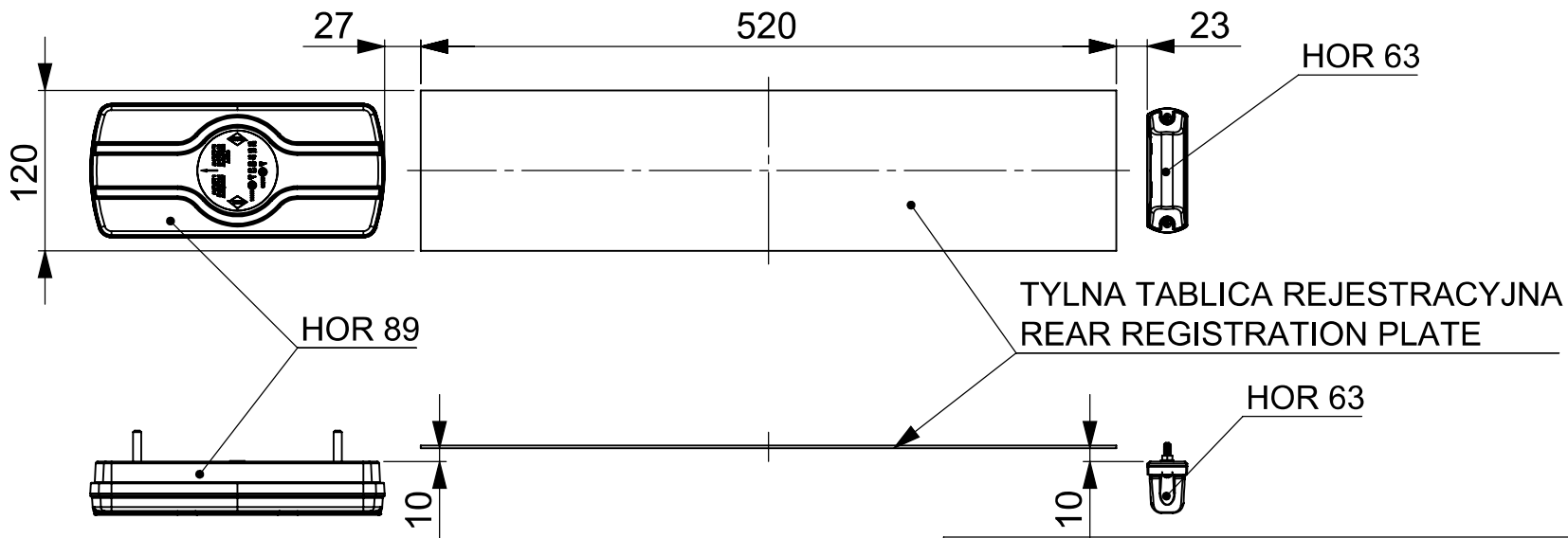
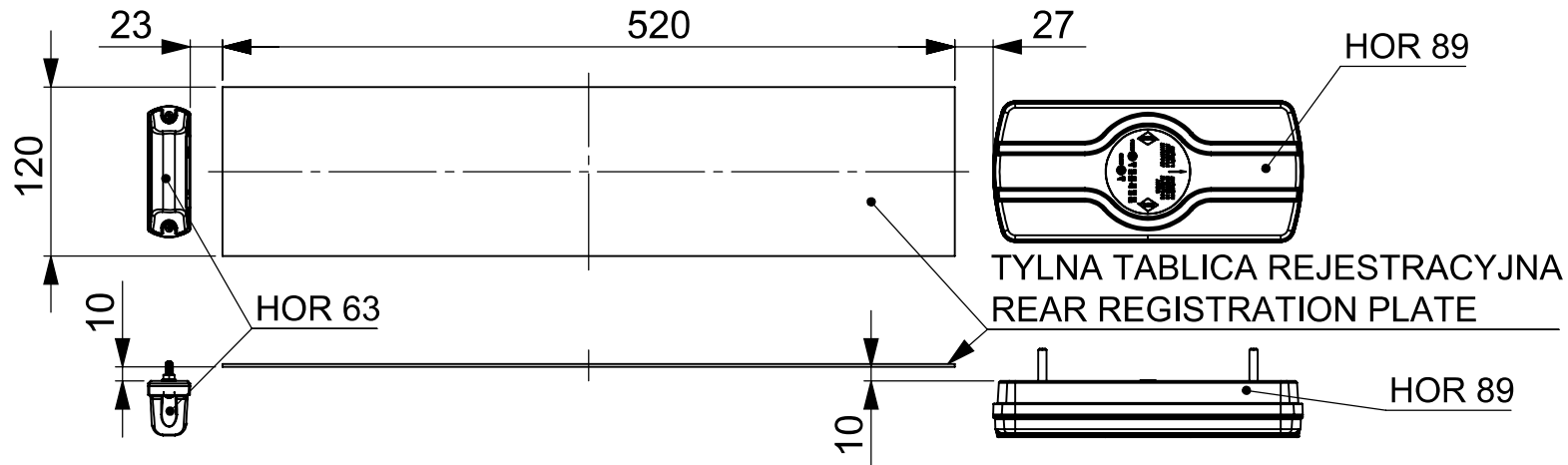
Drawn by: Przemysław Bosy

Scale: 1:5

Date: 2019-09-24

Sheet: 4/6

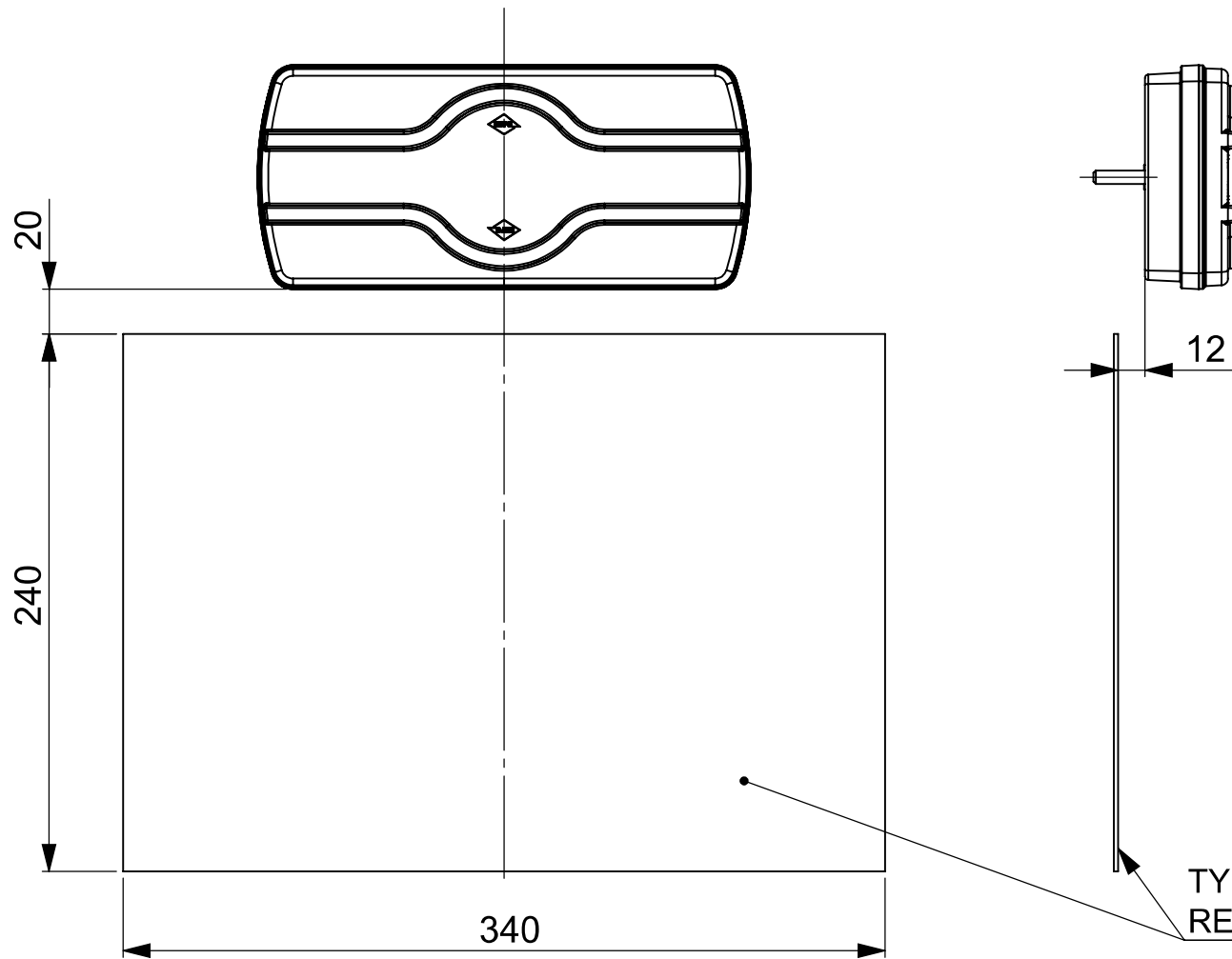
POZYCJA GEOMETRYCZNA NA POJEŹDZIE
 GEOMETRICAL POSITION ON THE VEHICLE
 WERSJA 1 [VERSION 1]



REAR COMBINED LAMP TYPE HOR 89
 LAMPY ZESPOLONA TYLNA TYPU HOR 89

HORPOL Spółka Jawna J.I.A.T. Horeczy
 Lipniki ul. Lipowa 3, 86-005 Białe Błota

POZYCJA GEOMETRYCZNA NA POJEŹDZIE
GEOMETRICAL POSITION ON THE VEHICLE
WERSJA 2 [VERSION 2]



TYLNA TABLICA REJESTRACYJNA
REAR REGISTRATION PLATE

REAR COMBINED LAMP TYPE HOR 89
LAMPA ZESPOLONA TYLNA TYPU HOR 89

HORPOL Spółka Jawna J.I.A.T. Horeczy
Lipniki ul. Lipowa 3, 86-005 Białe Błota

Drawn by: Przemysław Bosy

Scale 1:3

Date: 2019-09-24

Sheet: 6/6

IDIAPÁ PC19060142