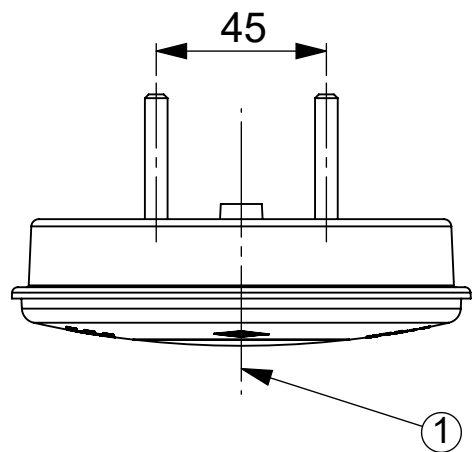
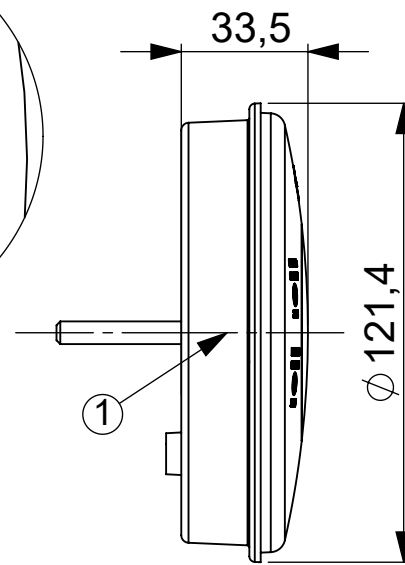
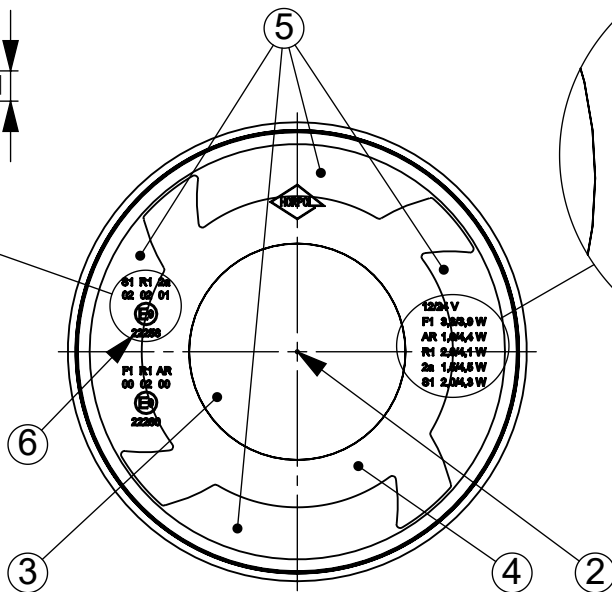
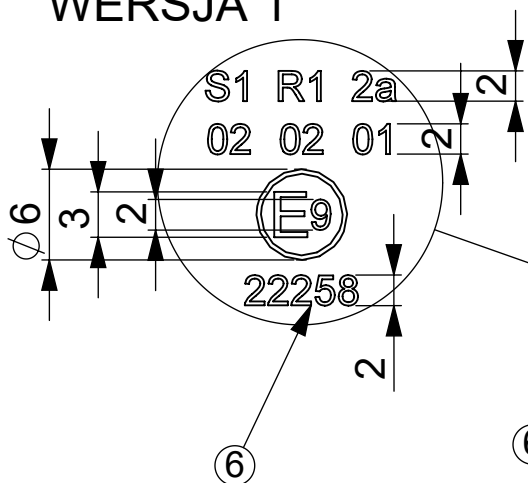


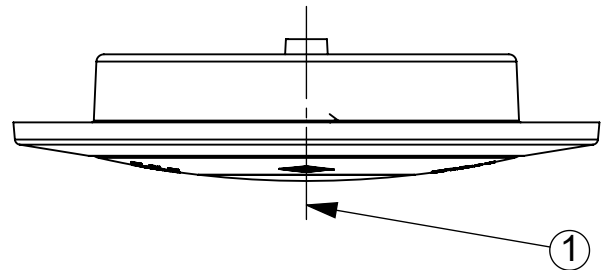
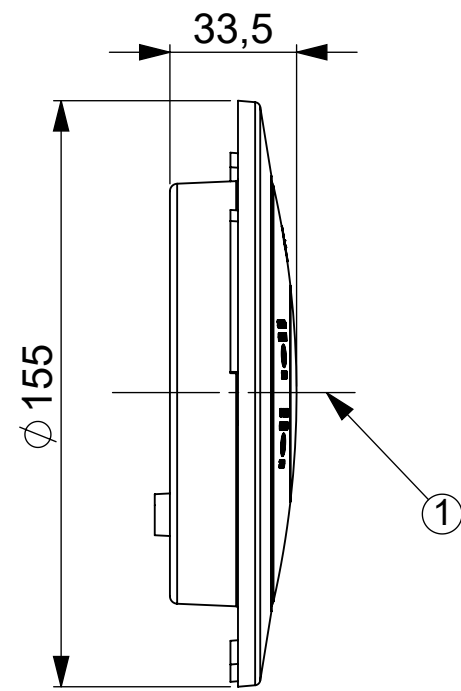
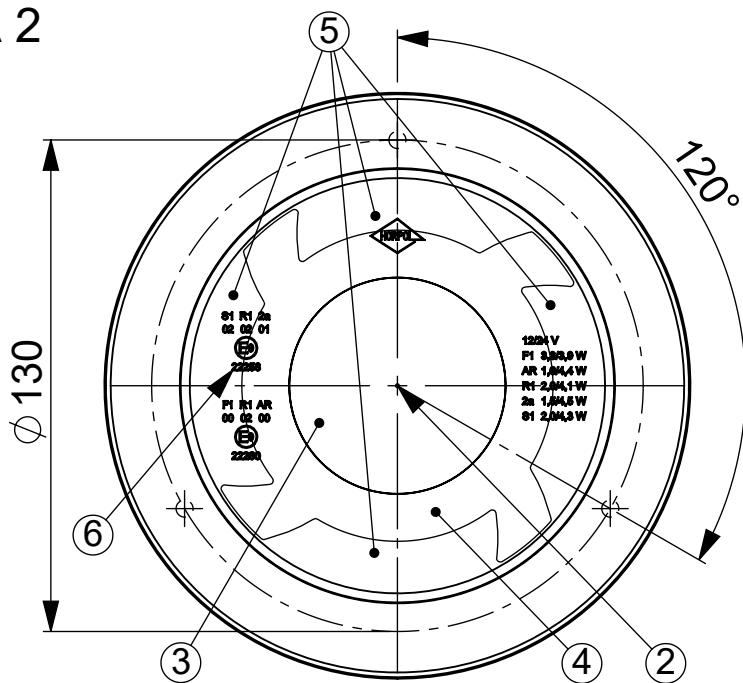
VERSION 1  
WERSJA 1



- 1 - AXIS OF REFERENCE [OŚ ODNIESIENIA]
- 2 - CENTRE OF REFERENCE [ŚRODEK ODNIESIENIA]
- 3 - REAR DIRECTION INDICATOR [KIERUNKOWSKAZ TYLNY]
- 4 - REAR POSITION LAMP [ŚWIATŁO POZYCYJNE TYLNE]
- 5 - STOP LAMP [ŚWIATŁO HAMOWANIA]
- 6 - APPROVAL NUMBER [NUMER HOMOLOGACJI]

REAR COMBINED LAMP TYPE HOR 75A LAMPY ZESPOLONA TYLNA TYPU HOR 75A		
HORPOL Spółka Jawna J.I.A.T. Horeczy Lipniki ul. Lipowa 3, 86-005 Białe Błota		
Drawn by: Przemysław Bosy	Scale 1:2	Date: 2018-03-28
		Sheet: 1/4

VERSION 2  
WERSJA 2



- 1 - AXIS OF REFERENCE [OŚ ODNIESIENIA]
- 2 - CENTRE OF REFERENCE [ŚRODEK ODNIESIENIA]
- 3 - REAR DIRECTION INDICATOR [KIERUNKOWSKAZ TYLNY]
- 4 - REAR POSITION LAMP [ŚWIATŁO POZYCYJNE TYLNE]
- 5 - STOP LAMP [ŚWIATŁO HAMOWANIA]
- 6 - APPROVAL NUMBER [NUMER HOMOLOGACJI]

REAR COMBINED LAMP TYPE HOR 75A  
LAMPA ZESPOLONA TYLNA TYPU HOR 75A

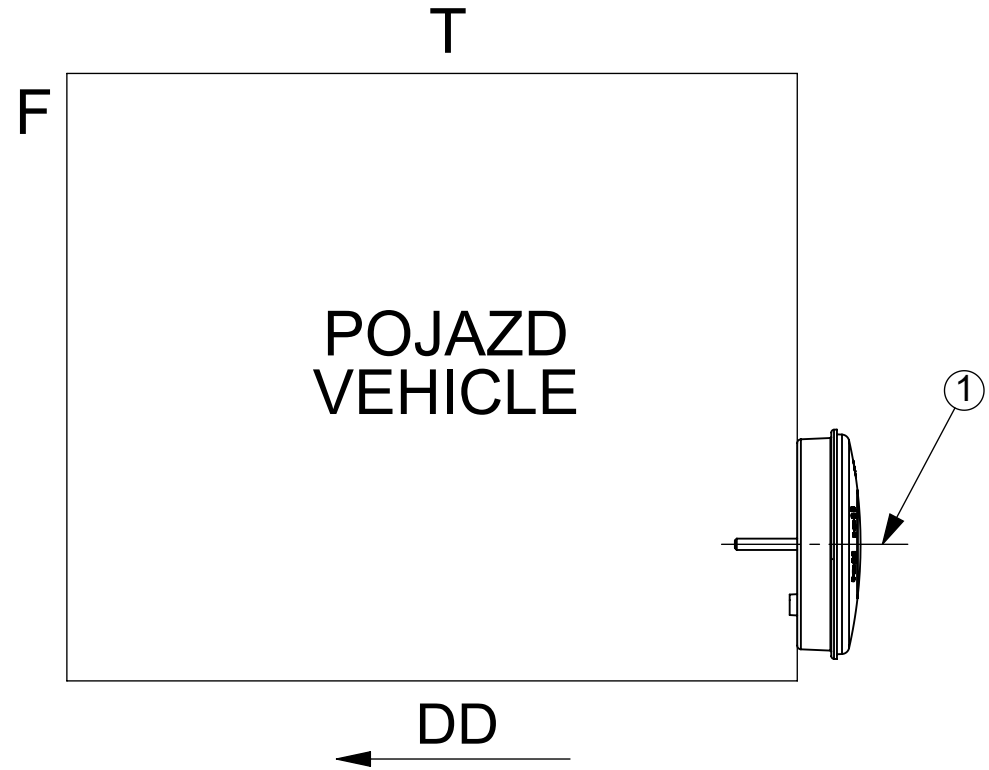
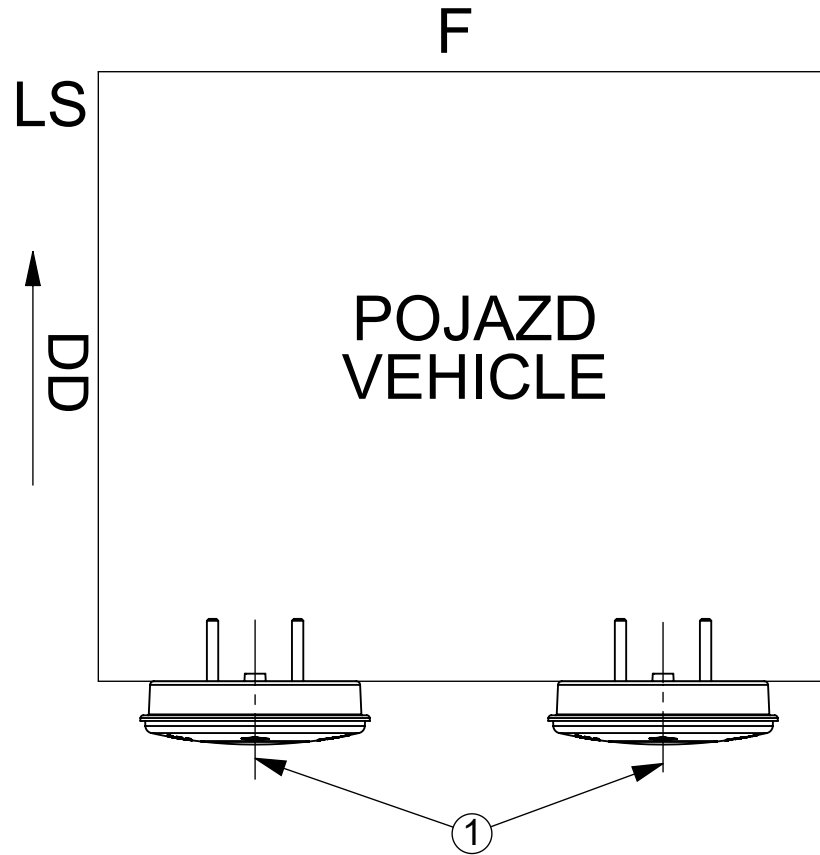
HORPOL Spółka Jawna J.I.A.T. Horeczy  
Lipniki ul. Lipowa 3, 86-005 Białe Błota

Drawn by: Przemysław Bosy      Scale 1:2      Date: 2018-03-28      Sheet: 2/4

iDiADA PG18010359

VERSION 1  
WERSJA 1

POZYCJA GEOMETRYCZNA NA POJEŹDZIE  
GEOMETRICAL POSITION ON THE VEHICLE



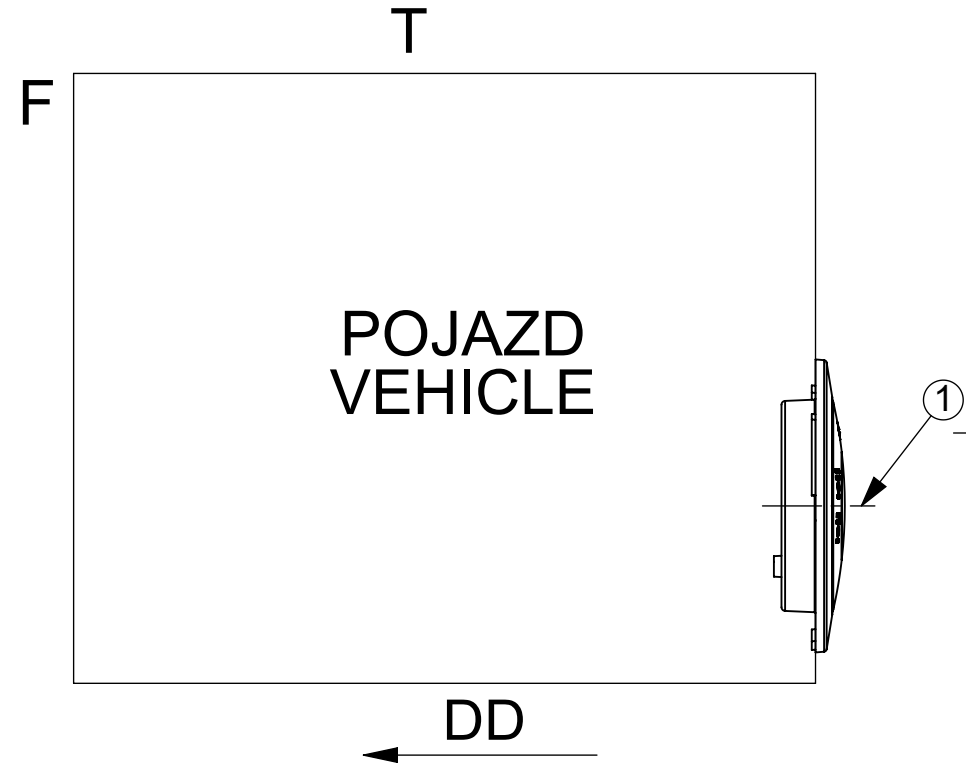
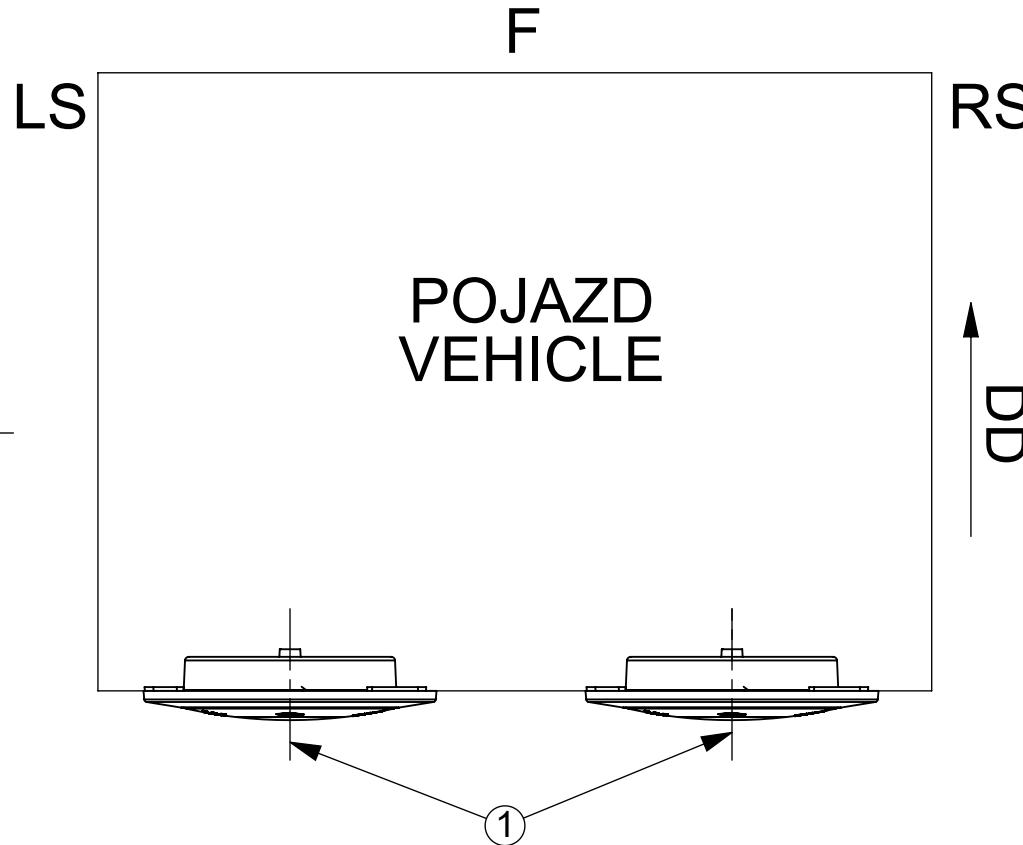
1- AXIS OF REFERENCE [OŚ ODNIENIA]  
LS - LEFT SIDE OF THE VEHICLE [LEWA STRONA POJAZDU]  
RS - RIGHT SIDE OF THE VEHICLE [PRAWA STRONA POJAZDU]  
F - FRONT OF THE VEHICLE [PRZÓD POJAZDU]  
T - TOP OF THE VEHICLE [GÓRA POJAZDU]  
DD - DRIVING DIRECTION [KIERUNEK JAZDY]

REAR COMBINED LAMP TYPE HOR 75A  
LAMPY ZESPOLONA TYLNA TYPU HOR 75A

HORPOL Spółka Jawna J.I.A.T. Horeczy  
Lipniki ul. Lipowa 3, 86-005 Białe Błota

VERSION 2  
WERSJA 2

POZYCJA GEOMETRYCZNA NA POJEŹDZIE  
GEOMETRICAL POSITION ON THE VEHICLE



1- AXIS OF REFERENCE [OŚ ODNIENIA]  
LS - LEFT SIDE OF THE VEHICLE [LEWA STRONA POJAZDU]  
RS - RIGHT SIDE OF THE VEHICLE [PRAWA STRONA POJAZDU]  
F - FRONT OF THE VEHICLE [PRZÓD POJAZDU]  
T - TOP OF THE VEHICLE [GÓRA POJAZDU]  
DD - DRIVING DIRECTION [KIERUNEK JAZDY]

REAR COMBINED LAMP TYPE HOR 75A  
LAMPÄ ZESPOLONA TYLNA TYPU HOR 75A

HORPOL Spółka Jawna J.I.A.T. Horeczy  
Lipniki ul. Lipowa 3, 86-005 Białe Błota

Drawn by: Przemysław Bosy      Scale 1:4      Date: 2018-03-28      Sheet: 4/4

IBIADA PG18010359