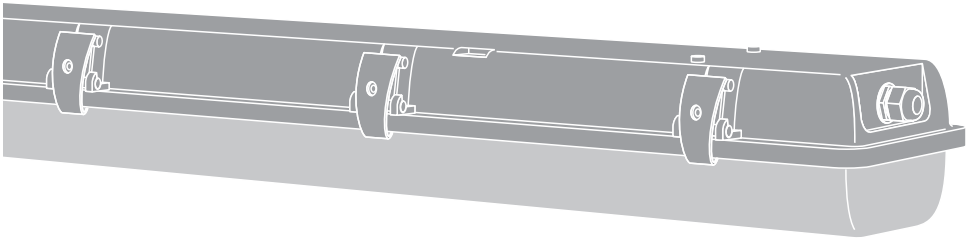
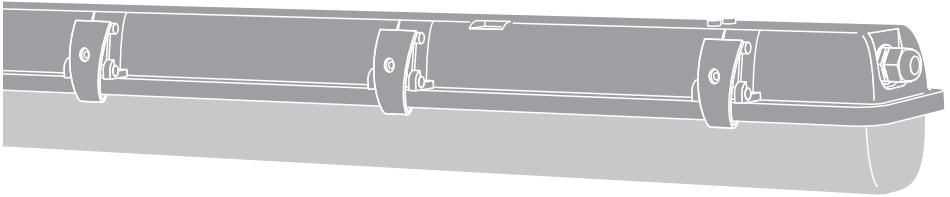
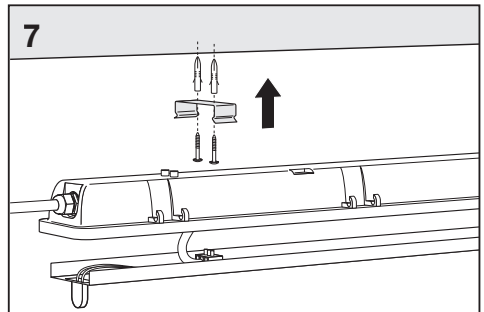
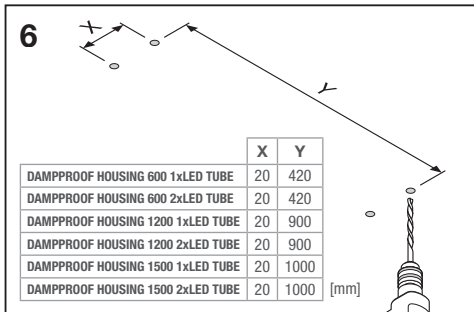
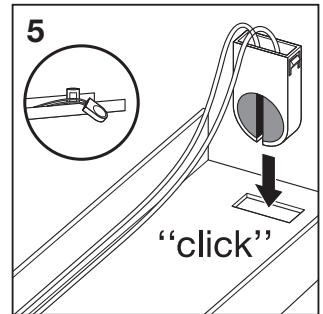
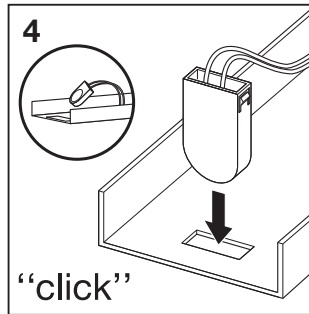
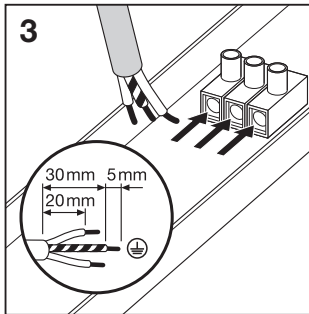
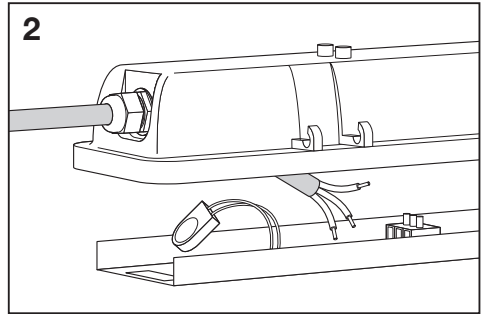
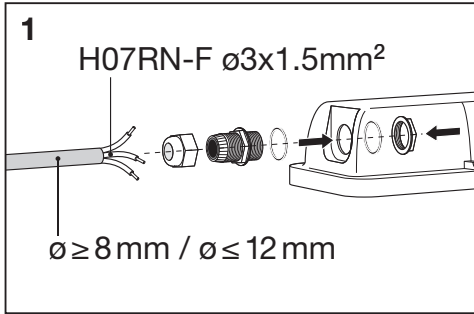
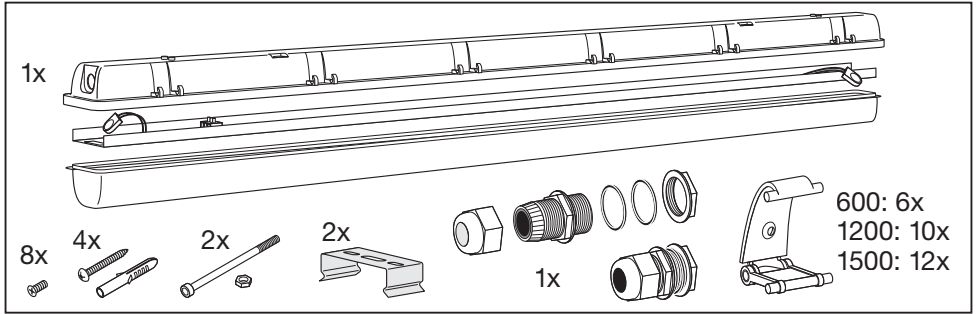
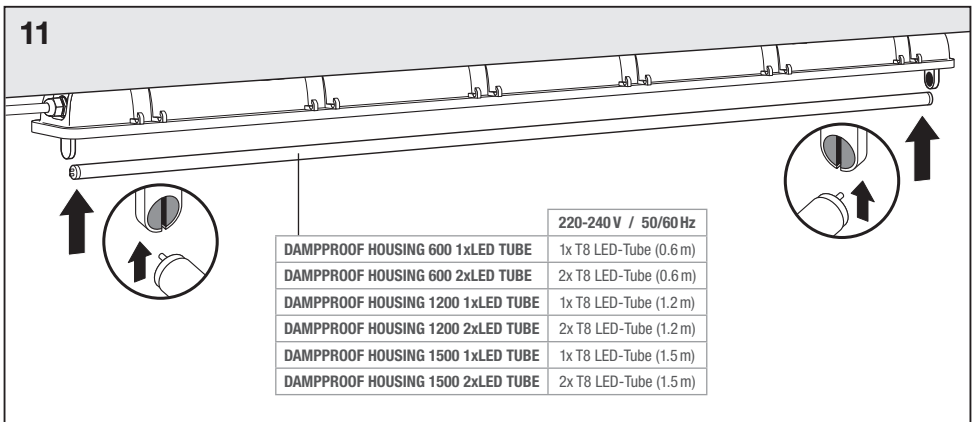
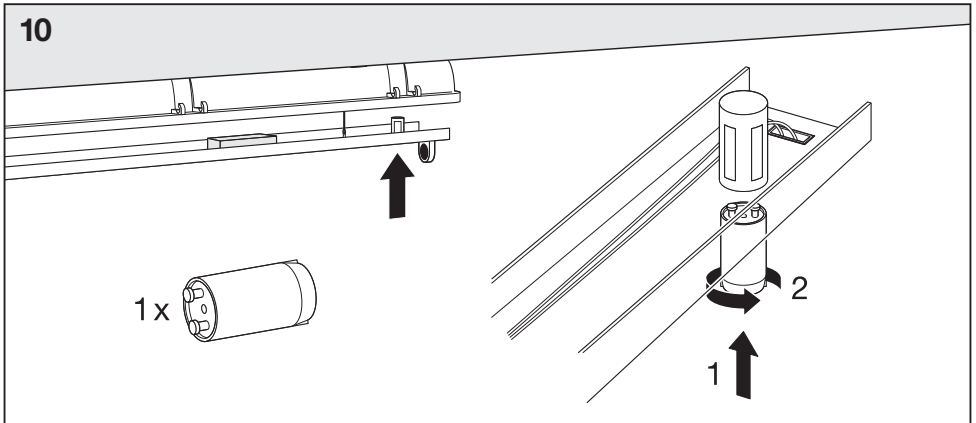
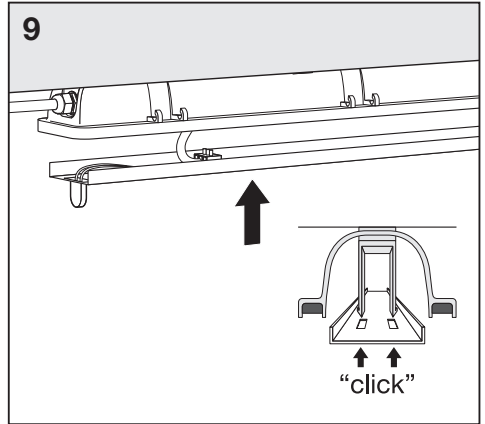
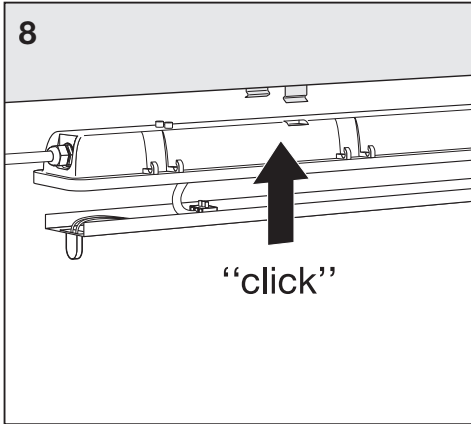
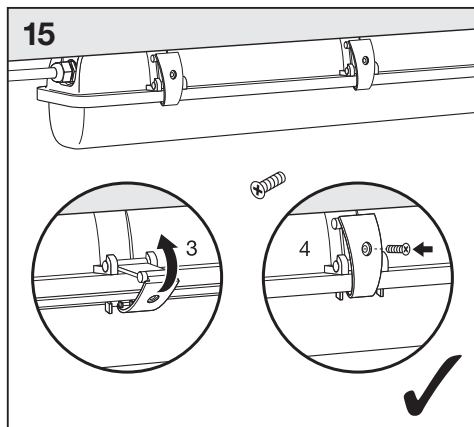
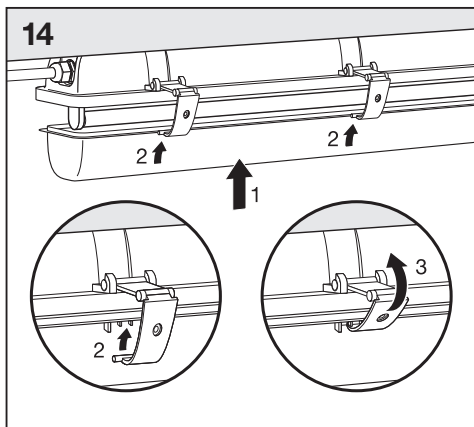
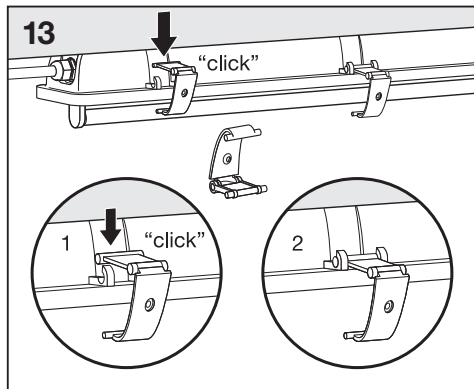
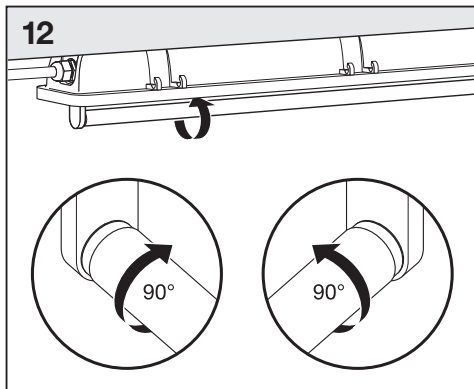

DAMPPROOF HOUSING



	EAN	L x W x H [mm]	IP	IK	🌡️ (°C)	👤
DAMPPROOF HOUSING 600 1xLED TUBE	4058075089785	655 x 72 x 86	65	08	-30...+40	0.7 kg
DAMPPROOF HOUSING 600 2xLED TUBE	4058075089808	655 x 115 x 86	65	08	-30...+40	1.0 kg
DAMPPROOF HOUSING 1200 1xLED TUBE	4058075089822	1265 x 72 x 86	65	08	-30...+40	1.1 kg
DAMPPROOF HOUSING 1200 2xLED TUBE	4058075089846	1265 x 115 x 86	65	08	-30...+40	1.6 kg
DAMPPROOF HOUSING 1500 1xLED TUBE	4058075000988	1565 x 72 x 92	65	08	-30...+40	1.5 kg
DAMPPROOF HOUSING 1500 2xLED TUBE	4058075001008	1565 x 115 x 92	65	08	-30...+40	2.1 kg







Ⓞ Netzanschluss bitte nach den länderspezifischen Errichtungsbestimmungen tätigen. Bedienungsanleitung für spätere Verwendung aufbewahren. Ⓞ Connect to the power supply in accordance with national regulations. Retain the operating instructions for later use. Ⓞ Connexion à l'alimentation conformément aux normes en vigueur. Conservez la notice d'utilisation pour toute consultation ultérieure. Ⓞ Effettuare l'allacciamento alla rete secondo le norme di installazione vigenti nel paese d'utilizzo. Conservare le istruzioni per l'uso per successiva consultazione. Ⓞ La conexión a red debe de realizarse siguiendo las normas específicas de cada país. Conservar las instrucciones de uso para posteriores consultas. Ⓞ Ligar à fonte de alimentação, de acordo com a regulamentação nacional. Conservar o manual de instruções para utilização futura. Ⓞ Η σύνδεση με την τροφοδοσία να γίνεται σύμφωνα με τις εθνικές προδιαγραφές. Οι οδηγίες χρήσης πρέπει να φυλάσσονται για μεταγενέστερη χρήση. Ⓞ Aansluiten op het lichtnet, conform de nationale regelgeving. Bedieningshandleiding voor later gebruik bewaren. Ⓞ Nätanslutning skall ske enligt nationella bestämmelser. Spara bruksanvisningen för senare användning. Ⓞ Kytkentä verkkoon kansallisten ohjeiden mukaan. Säilytä käyttöohje myöhempää käyttöä varten. Ⓞ Koble til strømforsyningen i henhold til nasjonale bestemmelser. Oppbevar bruksanvisningen for senere bruk. Ⓞ Netttilslutning if. landesspecifikk bestemmelser. Gem betjeningsvejledning til senere brug. Ⓞ Pripojení k síťovému napětí dle platných národních norem. Uchovejte návod pro budoucí použití. Ⓞ Выполнить подключение к сети в соответствии с принятыми в данной стране правилами монтажа. Руководство по эксплуатации следует сохранить для последующего использования. Ⓞ Csatlakoztassa a tápegységre a helyi előírásoknak megfelelően. Orizze meg a kezelési útmutatót a későbbi használat céljából. Ⓞ Zasilanie należy połączyć zgodnie z wymaganiami odpowiednich norm. Instrukcję obsługi zachować do późniejszego wykorzystania. Ⓞ Zapojte do el. privodu podľa predpisanych noriem. Uchovajte návod pre budúce použitie. Ⓞ Priključitev na omrežje opravite v skladu z veljavnimi nacionalnimi predpisi. Navodilo za uporabo shranite za kasnejšo uporabo. Ⓞ Sabeke bajlanterni lüften ülkeye özgü kurulum kuralları çerçevesinde yapınız. Kullanım kılavuzunu daha sonra kullanmak üzere saklayınız. Ⓞ Molimo izvršite mrežni priključak prema specifičnim nacionalnim odredbama o njegovom izvršenju. Spremite upute za uporabu za naknadnu uporabu. Ⓞ Conectati la sursa de tensiune conform prevederilor din țara în care vă aflați. Păstrați instrucțiunile de utilizare pentru a le consulta în viitor. Ⓞ Свързването към захранващото напрежение да се направи в съответствие с местните наредби. Запазване на ръководството за обслужване за по-нататъшна употреба. Ⓞ Elektrivõrku ühendamiseks jälgida kohalike elektripaigaldiste ehitamise eeskirju. Hoivake kasutusjuhend hilisemaks kasutuseks alles. Ⓞ Prijunkite prie matiniemo šaltinio atsišvelgiant i nustatytus valstybinius reikalavimus. Naudojimo instrukcija išsaugoti vėlesniam naudojimui. Ⓞ Prievienojiet barošanos kabeli saskaia ar nacionalajiem standartiem. Saglabājiet lietošanas instrukcijas turpmāka izmantošanai. Ⓞ Molimo da mrežni priključak provedete prema specifičnim nacionalnim odredbama o njegovom provođenju. Sačuvajte uputstvo za upotrebu radi naknadne upotrebe. Ⓞ Підключення до електромережі здійснювати у відповідності до монтажних норм кожної окремої країни. Зберігайте Інструкцію з експлуатації для подальшого використання. Ⓞ Куатпен жабдықтау желісін мемлекеттік стандарттарға сәйкес қосыңыз. Іске пайдалану нұсқауларын кейін қарау үшін сақтап қойыңыз.

www.ledvance.com



C10449057
G11030787
06.12.17



LEDVANCE GmbH
Steinerne Furt 62
86167 Augsburg, Germany
www.ledvance.com